

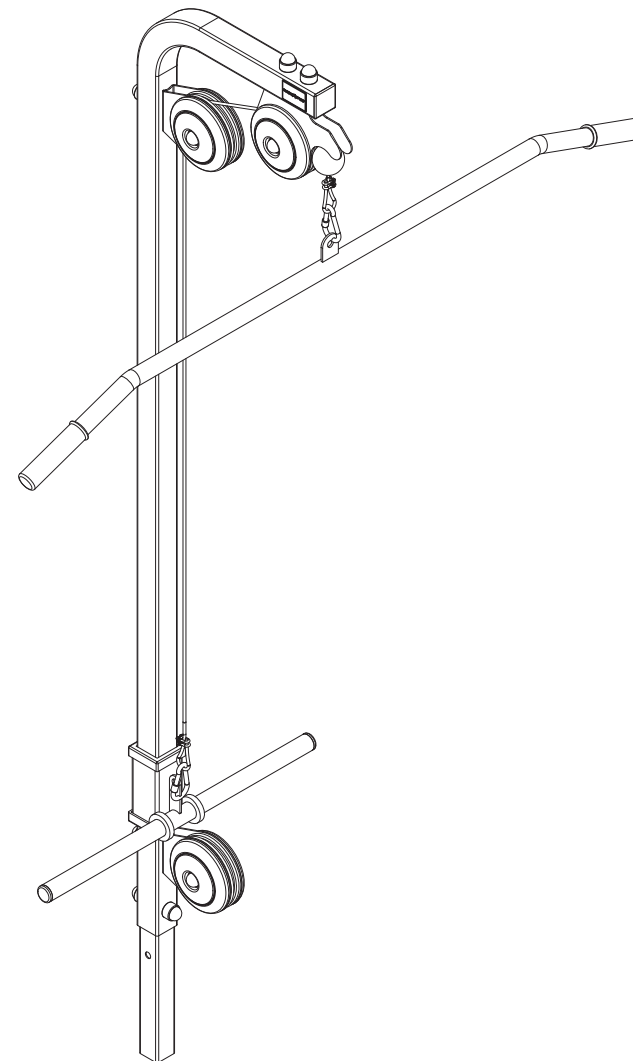
## LISTA CZĘŚCI / PARTS LIST / SEZNAM DÍLŮ

MH-W104				
Nr. części (Part no.)	Ilość (Quantity)	Kod	Nazwa części (Part name)	Opis (Details)
1	1	2100002	Blacha	1,5x167x278
2	2	2100001	Blacha	1,5x110x278
3	2	1002013	Guma	D40xD23x8
4	1	1001801	Guma	D44
5	1	1001789	Linka nr 1	D4
6	1	1001789	Linka nr 2	D4
7	5	1001793	Nakrętka	M10
8	3	1001792	Nakrętka samokontrująca	M10
9	12	1000320	Podkładka	D10
10	1	2120039	Profil	40x40x1,5x1807
11	1	2120009	Profil	35x35x1,5x367
12	2	1004087	Przelotka	50x50
13	3	1001847	Rolka	D110-1
14	1	1002084	Suwadło uniwersalne cienkie	Suwadło uniwersalne cienkie
15	1	1001901	Rura	D16x1,5x10
16	6	1001903	Rura	D16x1,5x6
17	4	1003510	Zacisk linki	
18	1	1002039	Zaślepka	40x40
19	2	1002057	Zaślepka	D25x2
20	6	1001774	Zaślepka	D110-1
21	12	1001994	Zaślepka	M10
22	3	1001984	Śruba	HEX M10x40
23	4	1001862	Śruba	HEX M10x60
24	1	1001864	Śruba	HEX M10x70
25	1	1001778	Karabińczyk	

# INSTRUKCJA MONTAŻU

ASSEMBLY INSTRUCTION  
NÁVOD K MONTÁŽI

## MH-W104



**MARBO SPORT**  
PROFESSIONAL FITNESS EQUIPMENT  
[www.marbo-sport.pl](http://www.marbo-sport.pl)

## PRZED MONTAŻEM

- Przeczytaj to zanim rozpoczniessz montaż urządzenia
- Podczas montażu, podążaj zgodnie z instrukcją
- Montaż rozpoczniij od pierwszego kroku kończąc na ostatnim.
- Instrukcja montażu podzielona jest na etapy (kroki), wykonuj jeden etap na raz,
- dopiero po jego ukończeniu, przejdź do następnego kroku.
- Jeśli podczas montażu zorientujesz się, że brakuje którejś części,
- poinformuj nas o tym podając jej numer.
- Aby ułatwić montaż, zastosowaliśmy w instrukcji linie montażowe.
- Urządzenie musi być sprawdzone co najmniej raz w tygodniu pod względem poziomu dokręcenia śrub, nakrętek i elementów tapicerowanych
- które mogą się luzować podczas użytkowania urządzenia, a także pod względem zużytych elementów obrótowych

## BEFORE ASSEMBLY

- This must be read before you start assembling this unit.
- You must follow the assembly instructions exactly as outlined.
- The assembly instructions are set out so that you are only doing one section at a time,
- therefore you will finish one section and move on to the next.
- If something is missing when assembling this unit, you must notify us of the part number of the exact nut, bolt or part that is missing.
- To help you assemble this unit we have used line drawings.
- Check the line drawings for the exact positioning of the parts.
- The unit will need to be checked at least once a week for nuts and bolts that can work loose, uphoistered pieces working loose and wear on pivot assemblies.

## PRZED MONTAŻI

- Przeczytaj si, než začnete s montáží zařízení.
- Během montáže pracujte podle návodu.
- Montáž začněte od prvního kroku a ukončete posledním krokem.
- Návod k montáži je rozdělen do etap (kroků), realizujte jednu etapu do konce, teprve po jejím ukončení přejděte k dalšímu kroku.
- Zjistěte-li během montáže, že chybí nějaký díl, informujte nás o tom s uvedením jeho čísla.
- Pro usnadnění montáže jsme v návodu použili montážní linky.
- Zařízení se musí kontrolovat alespoň jednou týdně, a to ohledně dotažení šroubů, matic a opotřebenl ořadivých prvků.

## POTRZEBNE NARZĘDZIA / TOOLS NEEDED / POTŘEBNÁ NÁŘADÍ

KLUCZ NASADOWY  
SOCKET WRENCH  
2x17

KLUCZ OCZKOWY  
KEY FLAT EYE  
1x8

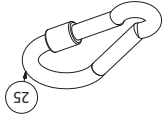
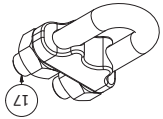
MŁOTEK GUMOWY  
RUBBER HAMMER



## KROK 5 / STEP 5 / KROK 5

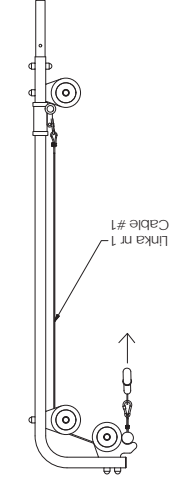
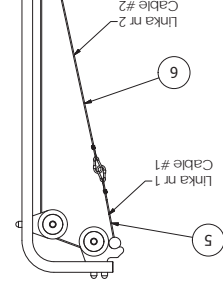
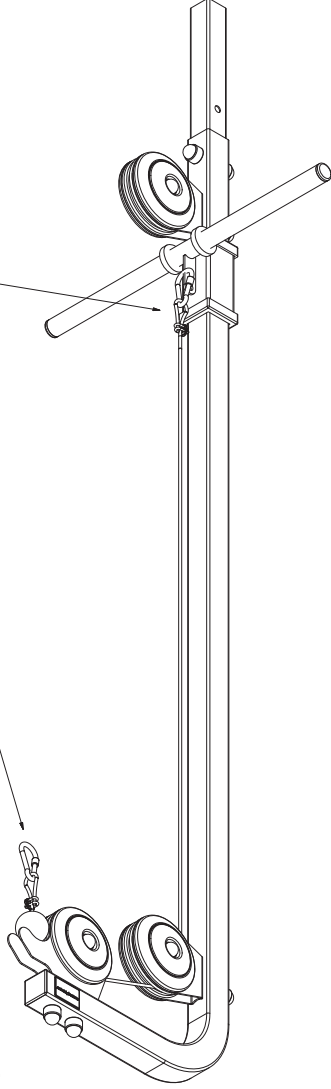
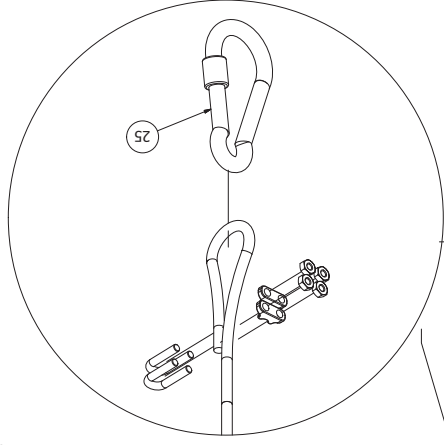
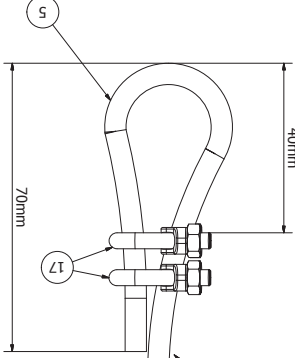
Zacisk  
(Wire rope clip)

Karabińczyk  
(Snap hook)

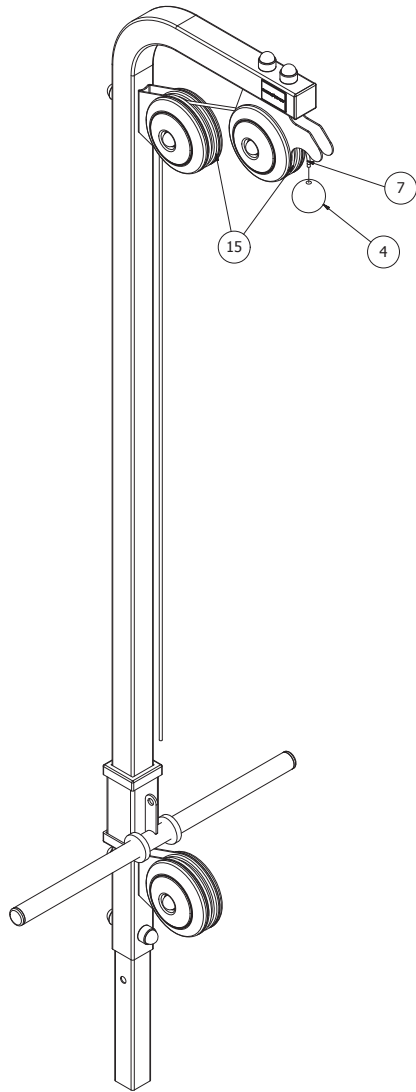


Na wolny koniec linki nasunąć **ODBOJNIK (5)**

On the free end of rope put the **BUMPER (5)**

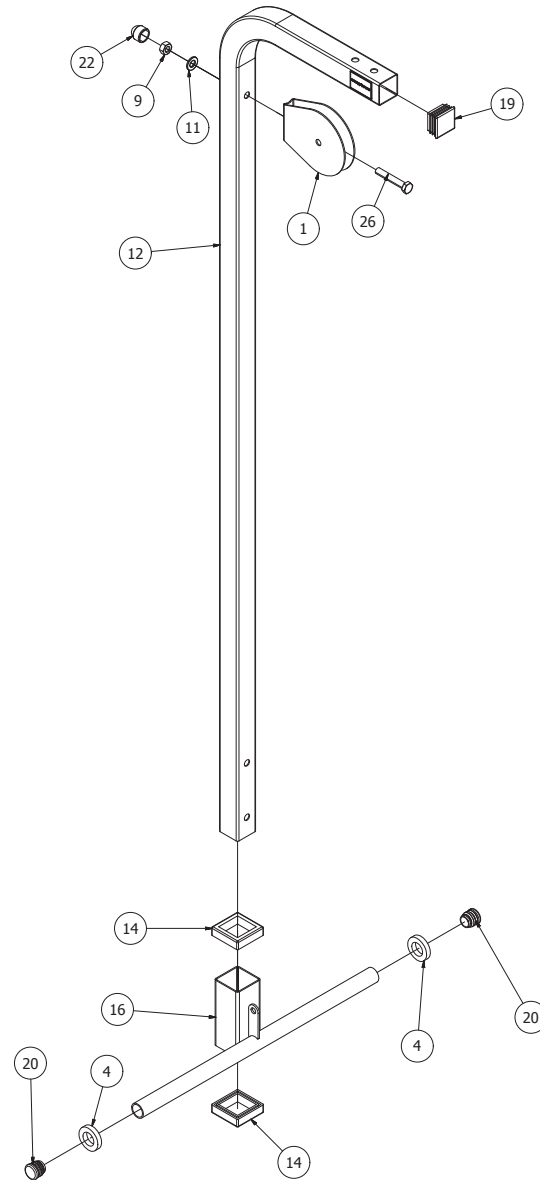


# KROK 4 / STEP 4 / KROK 4



Odb. gum.  
(Bumper)  
x1

# KROK 1 / STEP 1 / KROK 1



Śruba  
(Hex bolt)  
M10x60  
x1

Nakrętka  
(Nut)  
M10  
x1

Podkładka  
(Washer)  
Ø10  
x1

Zaślepka  
(End cap)  
40x40  
x1

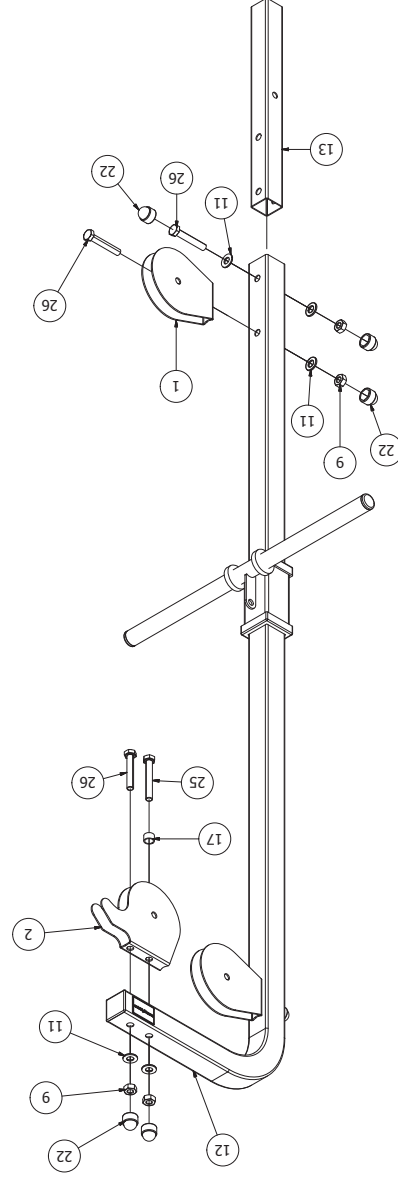
Przelotka  
(Reducer)  
50x50  
x2

Guma  
(Rubber)  
Ø48/Ø25x8  
x2

Nakł. na śr.  
(End cap)  
M10  
x1

Zaślepka  
(End cap)  
Ø25  
x2

## KROK 2 / STEP 2 / KROK 2



Šruba  
M10x70  
(Hex bolt)  
x1

Šruba  
M10x60  
(Hex bolt)  
x3

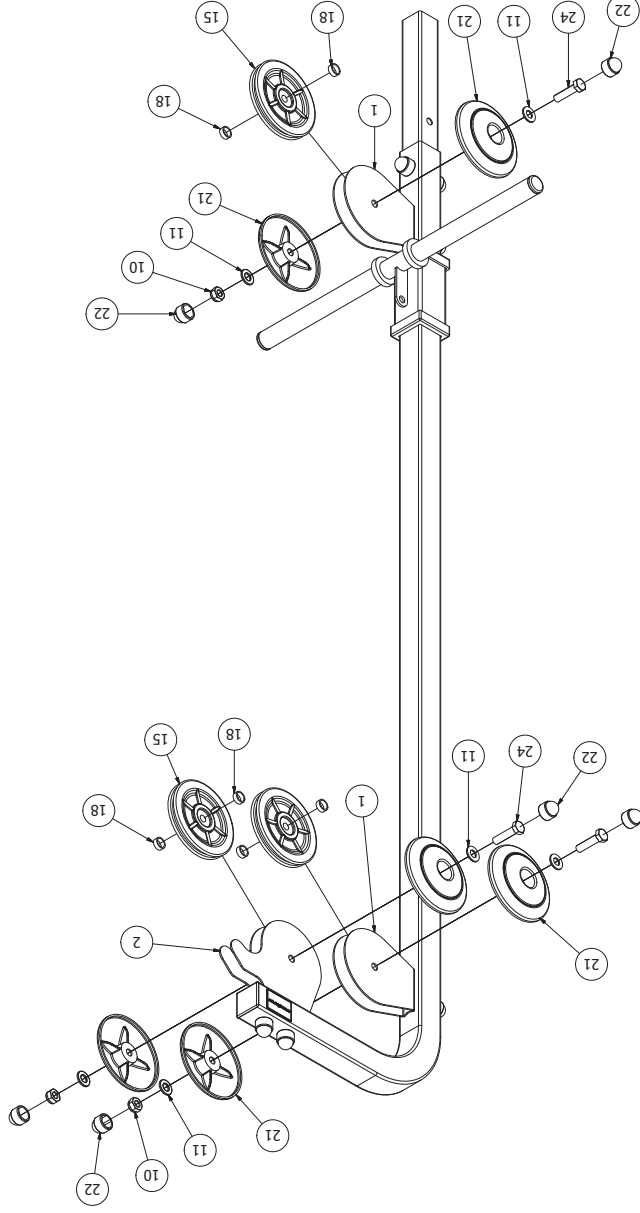
Nakrčka  
(Nut)  
M10  
x4

Podkladka  
(Washer)  
Ø10  
x5

Tulejka  
(Bushing)  
Ø16x10  
x1

Nakl. na šr.  
(End cap)  
M10  
x5

## KROK 3 / STEP 3 / KROK 3



Šruba  
M10x40  
(Hex bolt)  
x3

Nakr. samozab.  
(Locknut)  
M10x60  
x3

Podkladka  
(Washer)  
Ø10  
x6

Tulejka  
(Bushing)  
Ø16x6  
x6

Nakl. na šr.  
(End cap)  
M10  
x6

Ostona rolki  
(Cover)  
x6

Rolka plast.  
(Pulley wheel)  
Ø110  
x3