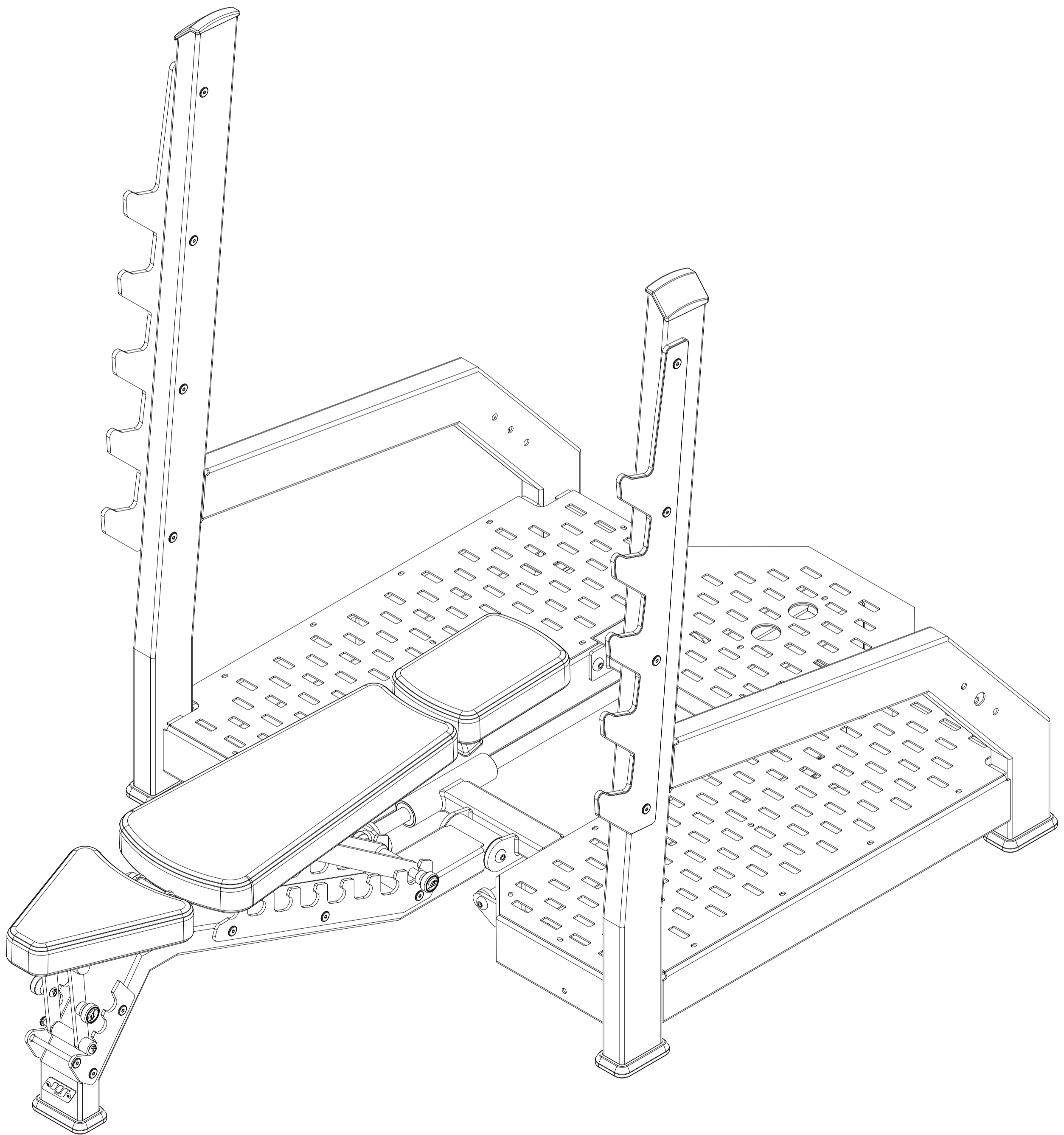


# INSTRUKCJA MONTAŻU

ASSEMBLY INSTRUCTION

## ŁAWKA OLIMPIJSKA REGULOWANA ZE STOJAKAMI OLYMPIC BENCH ADJUSTABLE WITH STANDS MP-L213 2.0



**MARBO**  **SPORT**

## **PRZED MONTAŻEM**

- ▶ Przeczytaj to zanim rozpoczniesz montaż urządzenia
- ▶ Podczas montażu, podążaj zgodnie z instrukcją
- ▶ Montaż rozpocznij od pierwszego kroku kończąc na ostatnim.
- ▶ Instrukcja montażu podzielona jest na etapy (kroki), wykonuj jeden etap na raz, dopiero po jego ukończeniu, przejdź do następnego kroku.
- ▶ Jeśli podczas montażu zorientujesz się, że brakuje którejś części, poinformuj nas o tym podając jej numer.
- ▶ Aby ułatwić montaż, zastosowaliśmy w instrukcji linie montażowe.
- ▶ Urządzenie musi być sprawdzane co najmniej raz w tygodniu pod względem poziomu dokręcenia śrub, nakrętek i elementów tapicerowanych które mogą się luzować podczas użytkowania urządzenia, a także pod względem zużycia elementów obrotowych

## **BEFORE ASSEMBLY**

- ▶ This must be read before you start assembling this unit.
- ▶ You must follow the assembly instructions exactly as outlined.
- ▶ Assemble this unit starting at the beginning and work to the end
- ▶ The assembly instructions are set out so that you are only doing one section at a time, therefore you will finish one section and move on to the next.
- ▶ If something is missing when assembling this unit, you must notify us of the part number of the exact nut, bolt or part that is missing.
- ▶ To help you assemble this unit we have used line drawings.
- ▶ Check the line drawings for the exact positioning of the parts.
- ▶ The unit will need to be checked at least once a week for nuts and bolts that can work loose, upholstered pieces working loose and wear on pivot assemblies.

## **POTRZEBNE NARZĘDZIA / TOOLS NEEDED**

KLUCZ OCZKOWY  
KEY FLAT EYE  
2x19

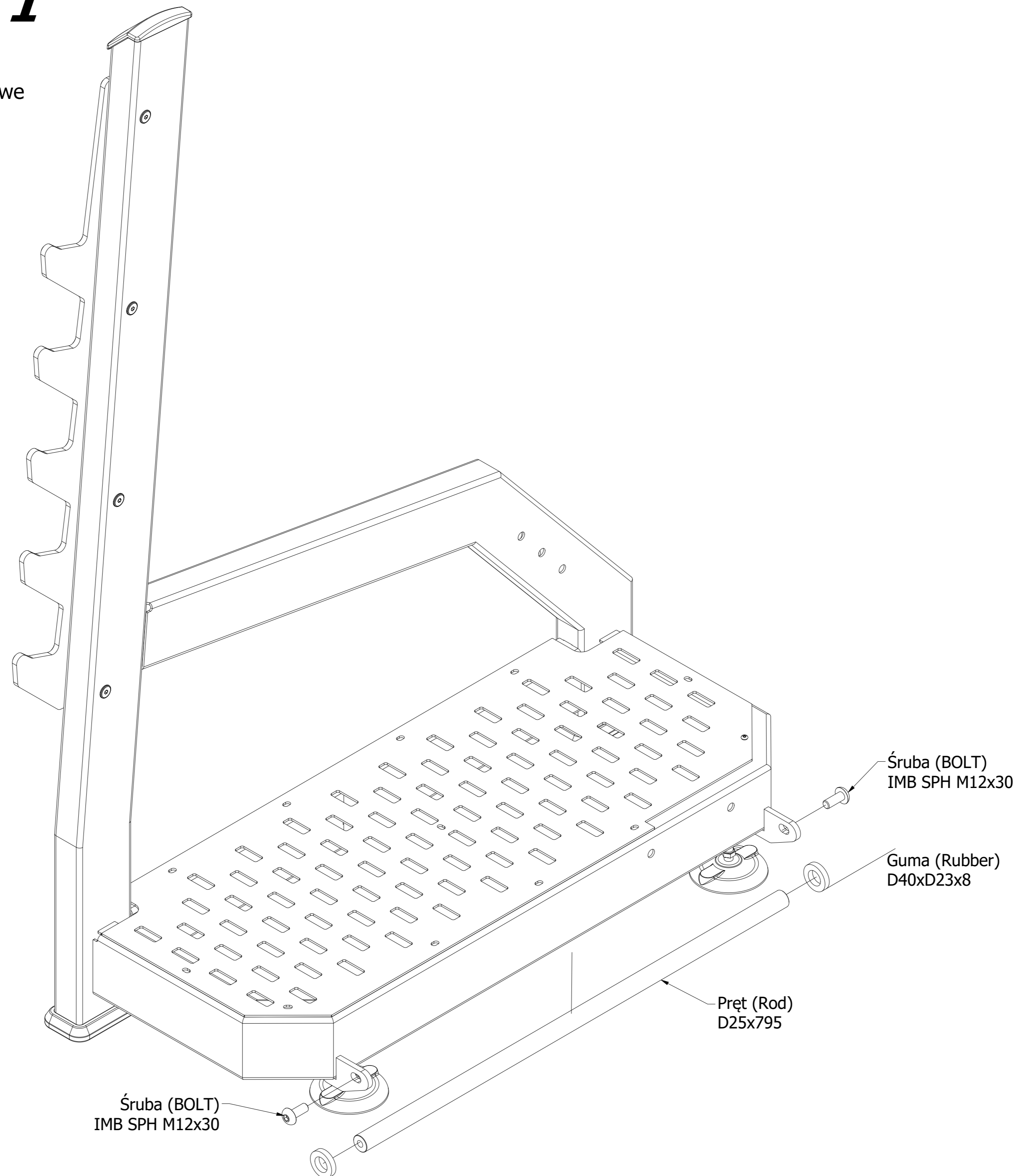


KLUCZ IMBUSOWY  
HEX KEY  
8



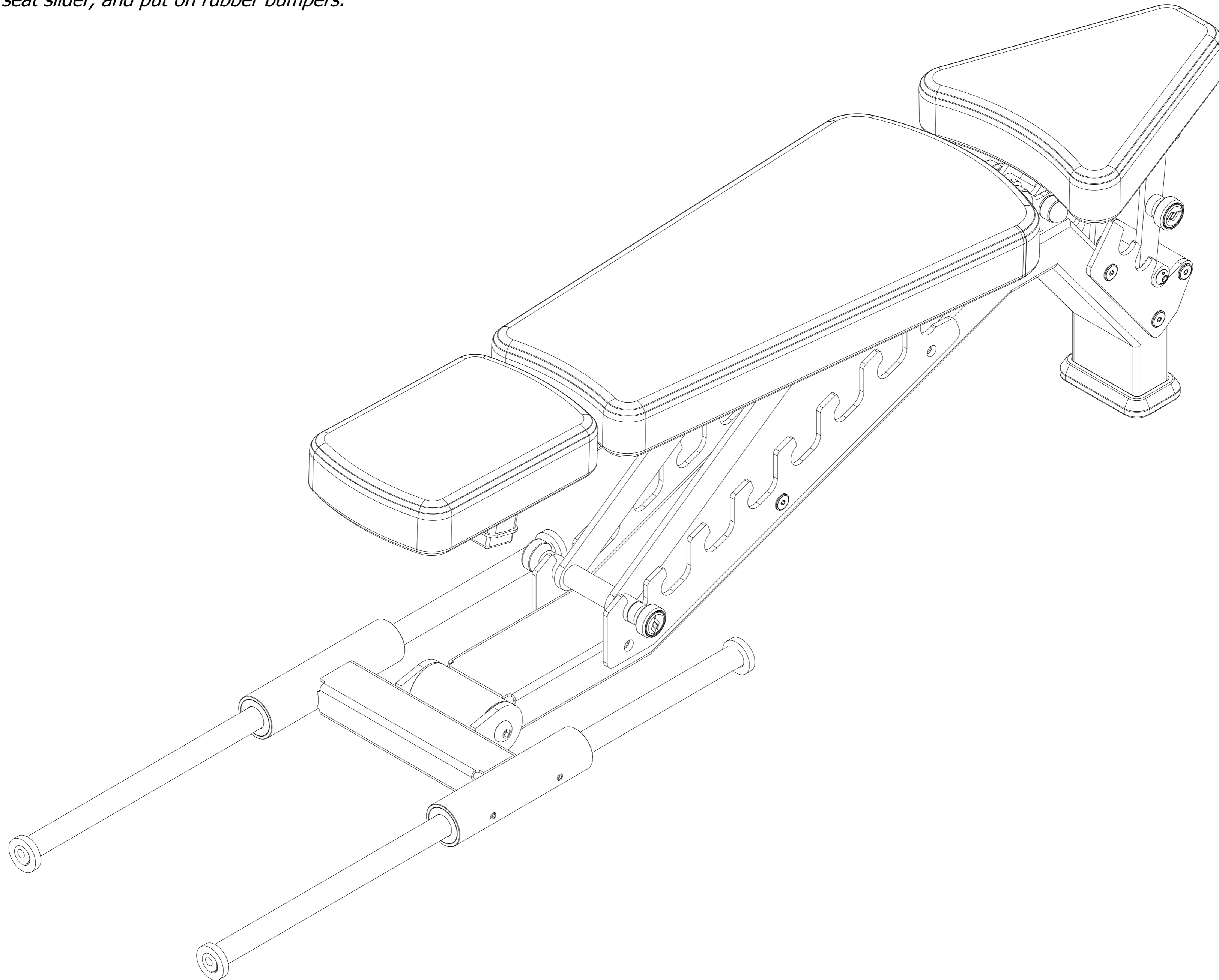
# KROK 1 / STEP 1

Odkręć pręty od ram bocznych,  
następnie zdejmij z prętów odbojniki gumowe  
*Unscrew rods from frames,  
also take off rubber bumper from rods*



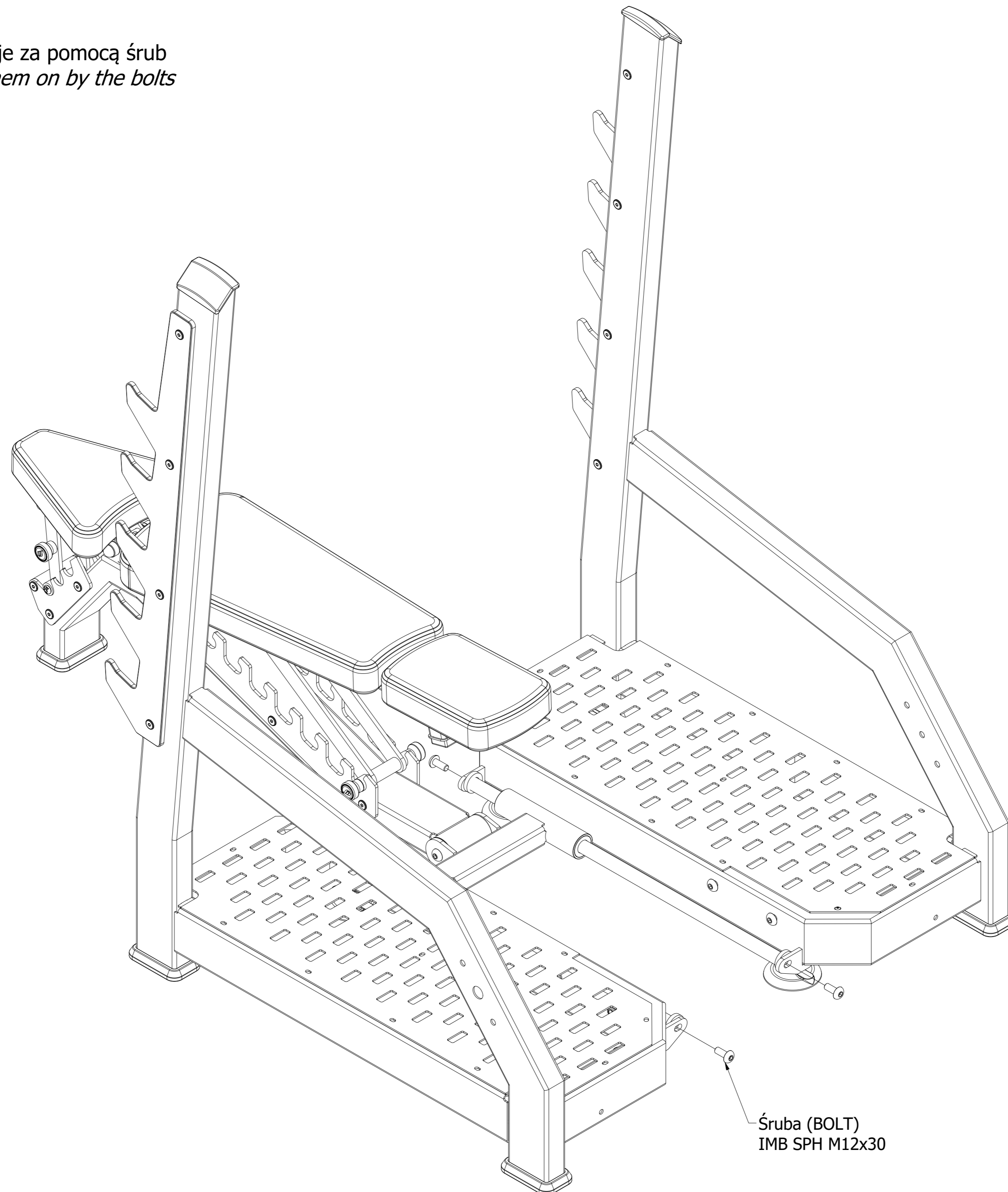
## **KROK 2 / STEP 2**

Wsuń pręty w suwadło siedziska i nałóż na nie odbojniki gumowe  
*Slide in rods to the seat slider, and put on rubber bumpers.*



# KROK 3 / STEP 3

Umieść pręty między uchwytami ramy i przykręć je za pomocą śrub  
*Place rods between frames holders, and screw them on by the bolts*



Śruba (BOLT)  
IMB SPH M12x30

# KROK 4 / STEP 4

Przykręć podest tylni do reszty konstrukcji  
*Screw back platform to the rest of construction*

