



NOHrD Bike

Návod k obsluze
rotopedu



**Jméno modelu:**

Rotoped NOHRD

Rozměry, hmotnost:

Š x V x H: 50 cm x 125 cm x 120 cm, cca. 60 kg

19,7" x 49,2" x 47,2", cca.132,3lb

Materiály:

Dřevo, plasty, kov

Dodávka:

Zásilka obsahuje 2 balíky

Využití:

Halový rotoped vhodný pro procvičení celého těla

Důležité:

Dřevo je přírodní materiál, který se může během používání opotřebovat a vydávat zvuky, může způsobit zadření třísky. Dále může vykazovat nepravidelnosti ve vzoru, barvě a tvaru, což nejsou důvody k reklamaci. Dřevo může reagovat na vnější vlivy, a proto je neustále v pohybu. Je nutné pravidelně a před použitím výrobku kontrolovat všechny části. Při montáži jednotky je doporučeno pracovat ve dvojici. Ujistěte se, že máte dostatek místa pro sestavení produktu. Doporučujeme uschovat obalový materiál, dokud nebude jednotka zcela sestavena a vyzkoušena.

VAROVÁNÍ:

Výrobek není vhodný pro děti do 36 měsíců, protože obsahuje malé části, které lze spolknout. Děti mohou tento výrobek používat pouze pod dohledem dospělé osoby.

Bezpečnostní pokyny:

Přečtěte si prosím pozorně následující bezpečnostní pokyny pro správné používání, manipulaci a údržbu rotopedu. Uchovejte si tento návod pro případné budoucí využití. Při pečlivém dodržování těchto pokynů bude při používání vaše zařízení v bezpečí.

1. Trenažér je určen pouze pro dospělé. Je určen pro zlepšení fyzické kondice a měl by být používán pouze k tomuto účelu.

2. Poškozené díly mohou ovlivnit vaši bezpečnost i bezpečnost trenažéru. Neměli byste jej používat, pokud je jeden nebo několik originálních dílů poškozeno, opotřebeno nebo nejsou plně funkční. Při výměně používejte pouze originální díly.

3. Nesprávné opravy nebo neoriginální náhradní díly mohou vést k poškození a použití trenažéru nemusí být bezpečné. V tomto případě výrobce nenese žádnou odpovědnost.

4. Manipulace nebo změny oproti původní konstrukci trenažéru mohou vést k poškození a/nebo zranění osob. Jakékoli změny by měli provádět pouze odborní pracovníci výrobce.

5. Dřevo je přírodní materiál. Upevňovací šrouby zanechávají na dřevě stopy. Kvůli měkkosti dřeva je třeba šrouby pravidelně (minimálně každé dva měsíce) dotahovat. Používejte nástroje, které jste obdrželi se zakoupením trenažéru.

6. Všechny osoby, které trenažér používají, zejména děti, musí být před použitím informovány a upozorněny na tato bezpečnostní opatření. Děti by nikdy neměly používat zařízení bez dohledu dospělého člověka.

7. Než začnete trenažér používat, ujistěte se, že jste v dobrém fyzické kondici a jste zdraví. Poradte se se svým lékařem. Nesprávné používání a nadměrné cvičení může vést k poškození zdraví.

Manipulační pokyny:

Přečtěte si prosím pozorně tyto pokyny. Následující informace vám pomohou správně používat treňažér.

1. Treňažér začněte používat až po kompletním sestavení a úplném přečtení bezpečnostních pokynů.
2. Seznamte se se všemi různými možnostmi nastavení treňažéru. Seřídte jej dle vašich požadavků a vaší zdatnosti.
3. Před použitím treňažéru zkontrolujte, zda jsou všechny prvky upevněny a utaženy.
4. Zařízení skladujte na suchém místě. Vlhkost může způsobit korozi kovových částí.
5. Po každém cvičení je nutné treňažér očistit vlhkým hadříkem. Čistit by se měly hlavně kolejnice a pohyblivé části, jako jsou kladky a madla. Nepoužívejte chemikálie, protože mohou poškodit povrch materiálu.
6. Děti nesmí treňažér používat bez dozoru dospělé osoby. Během cvičení dbejte na to, aby vás nikdo jiný (zejména děti) nerušil a nesahal do pohyblivých částí stroje. Pohybující se lana, závaží nebo jiné pohyblivé části mohou způsobit vážné poranění.
7. Na cvičení doporučujeme nosit vhodné tréninkové oblečení a tréninkovou obuv.
8. Pro údržbu dřevěných částí zařízení doporučujeme použít naši údržbovou sadu.

Montážní návod:

Pečlivě vybalte тренаžér a zkontrolujte, zda nedošlo k poškození při přepravě. Obalový materiál si uschovejte, dokud тренаžér zcela nesestavíte a neuvedete jej do provozu.

Zkontrolujte dle seznamu dílů, aby žádný díl nechyběl. Pokud najdete poškozené díly nebo pokud nějaký chybí, kontaktujte svého místního prodejce.

Ujistěte se, že máte na montáž dostatek místa. Montáž by měla provádět alespoň jedna dospělá osoba, optimální je pomoc další osoby.

Trenažér sestavte přesně podle kroků v návodu. Přečtěte si a pozorně dodržujte upozornění.

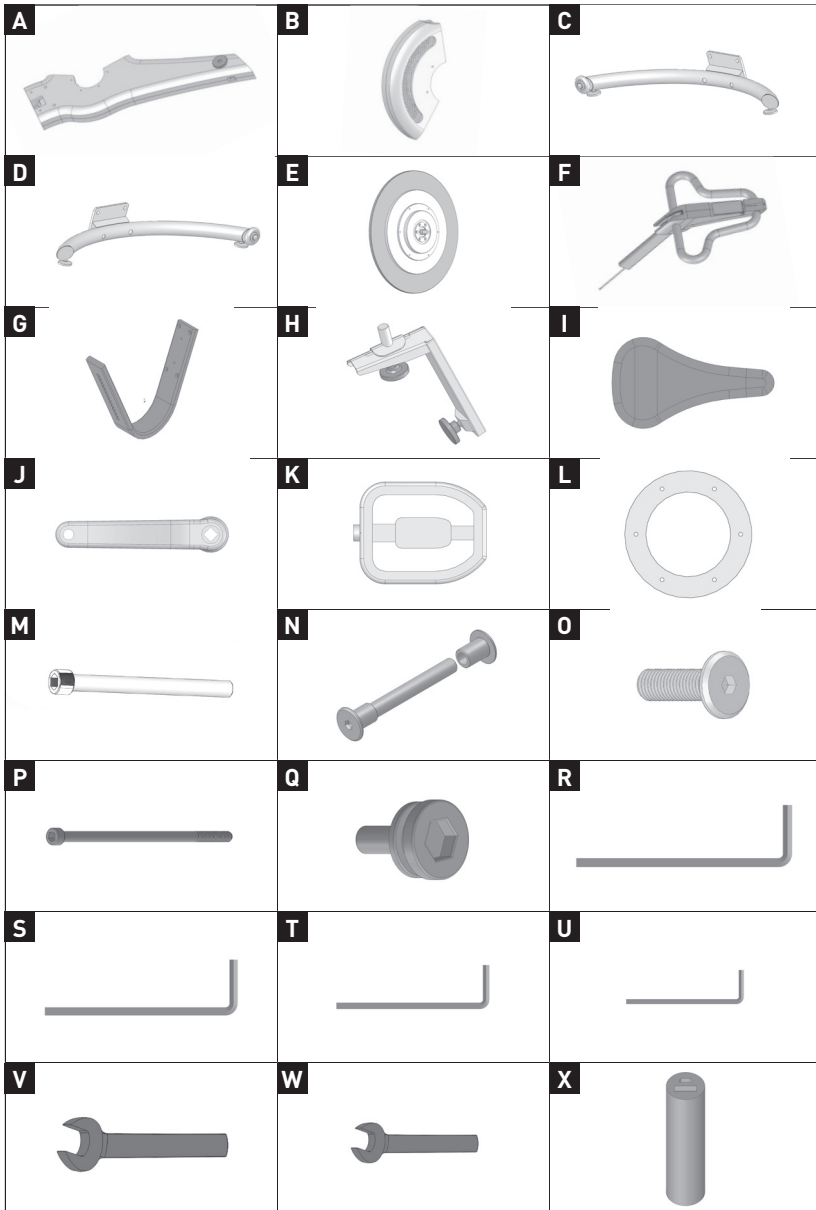
Podívejte se také na pokyny na obrázcích. Po dokončení montáže zkontrolujte upevnění všech dílů.

Zákaznický servis

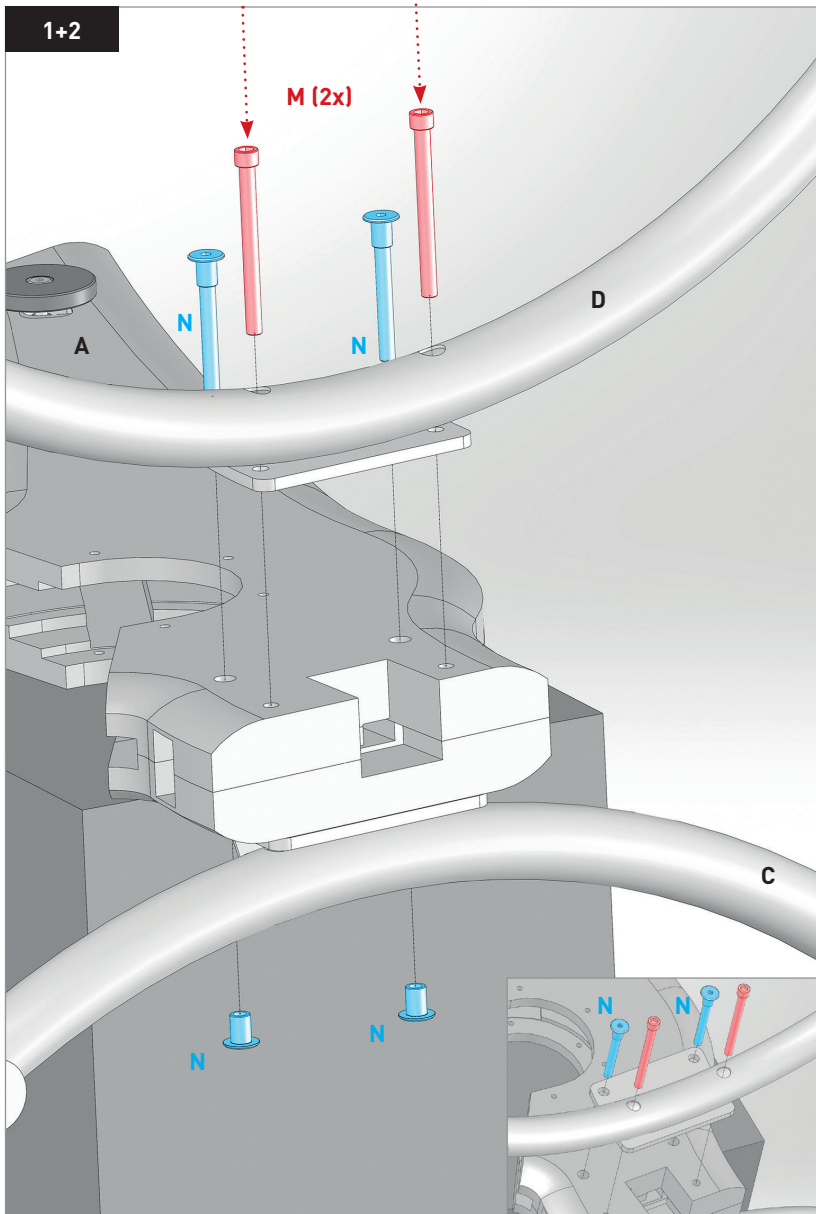
Pro servisní dotazy budete potřebovat sériové číslo тренаžéru, které naleznete na stojanu pro nohy.

Adresa zákaznického servisu:

WaterRower GmbH
Otto-Hahn-Straße 75
48529 Nordhorn
Germany
Phone +49 59 21 - 17 98 400
info@nohrd.de
www.nohrd.com



Seznam dílů		Množství
A	Hlavní rám z masivu	1
B	Zadní kryt z masivu pro planetovou převodovku	1
C	Stojan na nohy levý	1
D	Stojan na nohy pravý	1
E	Planetová převodovka	1
F	Řídítka	1
G	Zakřivená sedlová trubka	1
H	Sedlová trubka včetně upevňovacích šroubů	1
I	Sedlo	1
J	Klikové rameno pravé/levé	2
K	Pedály	2
L	Pojistný kroužek převodovky	2
M	Válcový šroub M10x100	2
N	Závitový šroub s převlečnou maticí	2
O	Šroub s plochou hlavou M6x25	12
P	Válcový šroub M6x25	4
Q	Šroub pro pedály	2
R	Imbusový klíč 8 mm	1
S	Imbusový klíč 6 mm	2
T	Imbusový klíč 5 mm	1
U	Imbusový klíč 4 mm	1
V	Klíč SW17	1
W	Klíč SW13	1
X	Powerbanka s USB kabelem	1



1. krok

Hlavní rám z masivu (A) položte na prázdný obal tak, aby číselník odporu směřoval nahoru. Dávejte pozor, abyste jej nepoškrábali.

Umístěte pravý stojan na nohy (D) na hlavní rám tak, aby předmontované kolo směřovalo dopředu. Dva závitové šrouby (N) protáhněte horními otvory. Nyní vezměte levý stojan na nohy (C) a přidržeťte jej u hlavního rámu ve spodní části, abyste jej mohli připevnit pomocí převlečných matic. (N).

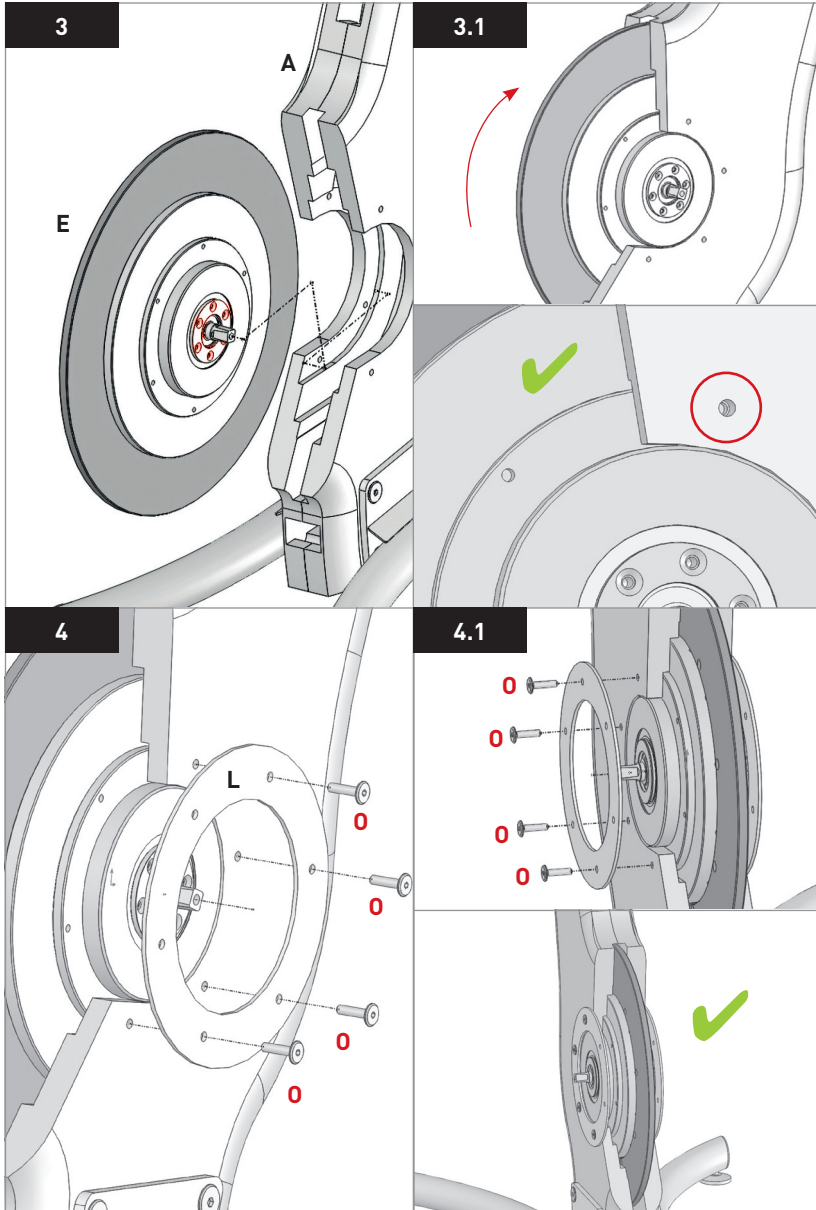
Použijte příložený 6mm imbusový klíč (S) a utáhněte šrouby – ne až na doraz.

2. krok

Dva válcové šrouby M10x100 (M) vložte do zbývajících otvorů v pravém stojanu (D). Válcové šrouby M10x100 (M) zašroubujte dostatečně pevně, aby zasahovaly do předvrtaného závitu na levém stojanu (C).

Nyní všechny šrouby (2 válcové šrouby M10x100 a 2 závitové šrouby s převlečnými maticemi) pevně utáhněte.

Upozornění: Stupačky lze nastavit podle potřeby pomocí příloženého klíče SW17 (V).



Krok 3

Rám rotopedu (A) umístěte na namontované stojany pro nohy. Planetovou převodovku (E) vložte přímo do svislého stojanu rámu trenážéru. Ujistěte se, že šrouby převodovky jsou na pravé straně, viz obr. 3.

Pozor: Šrouby převodovky musí být na pravé straně, aby nedošlo k poškození dřevěného rámu.

Vyvrtné otvory v kole musí být zarovnány se šroubovými závitů převodovky.

Krok 4

Pokračujte 2 pojistnými kroužky převodovky (L) a 8 šrouby s plochou hlavou M6x25 (O) (4 šrouby/strana). Pomocí 4mm imbusového klíče (U) nejprve připevněte levý kroužek převodovky k hlavnímu rámu pomocí 4 šroubů s plochou hlavou M6x25 (O).

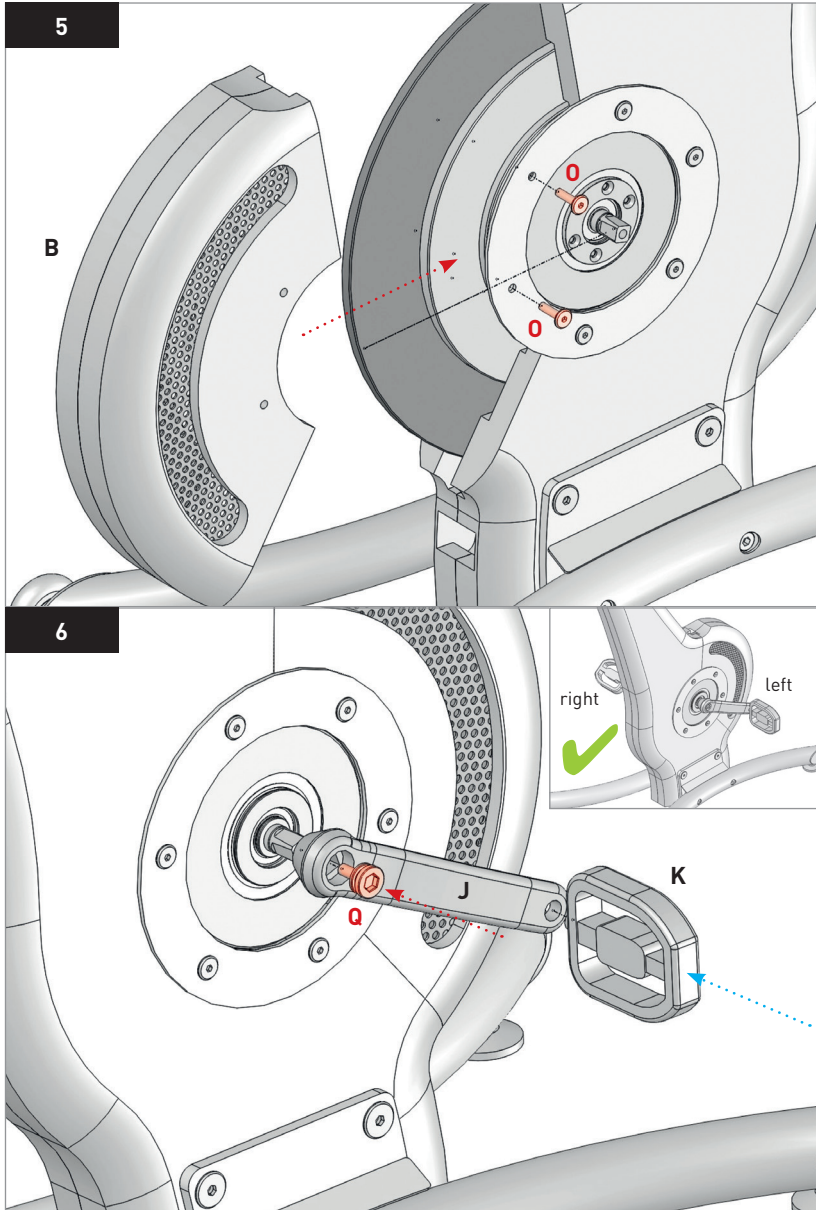
Pozor:

Šrouby s plochou hlavou M6x25 (O) zatím jen lehce utáhněte, nedotahujte.

Stejně postupujte na pravé straně.

Pozor:

Šrouby s plochou hlavou M6x25 (O) ještě zcela nedotahujte, pouze dotáhněte.



5. krok

Veźměte zadní kryt planetové převodovky z masivu (B) a připevněte jej k hlavnímu rámu z masivu (viz obr. 5) pomocí 4 šroubů s plochou hlavou M6x25 (O) (2 šrouby / strana) a pomocí 4mm imbusového klíče (U). Pevně utáhněte všech 12 šroubů M6x25 s plochou hlavou (O).

Step 6

V tomto kroku budete potřebovat 2 pedály (K), 2 kliková ramena (pravé + levé) (J), 2 šrouby pro pedály (Q) a také 8mm imbusový klíč (R).

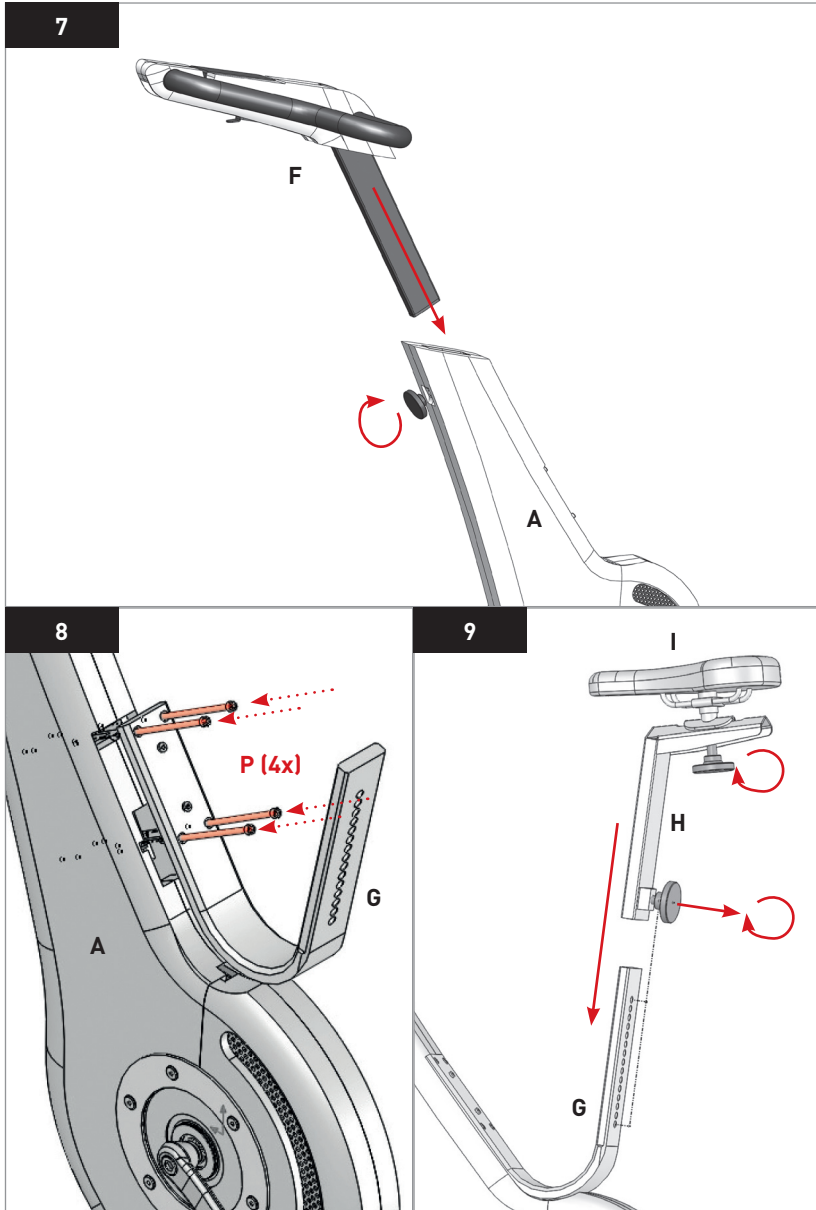
Pomocí 6mm imbusového klíče (S) připevněte levý pedál k levému klikovému rameni a stejně postupujte na pravé straně.

Kliková ramena jsou označena písmeny „L“ a „R“.

Dále připevněte kliková ramena (s pedály) k planetové převodovce (E) pomocí 1 šroubu na každou stranu s 8mm imbusovým klíčem (R).

Pozor:

Kliková ramena musí být namontována proti sobě.



7. krok

Řídítka (F) vložte do přiložené hřídele na horní části hlavního rámu rotopedu a nastavte je na požadovanou výšku.

8. krok

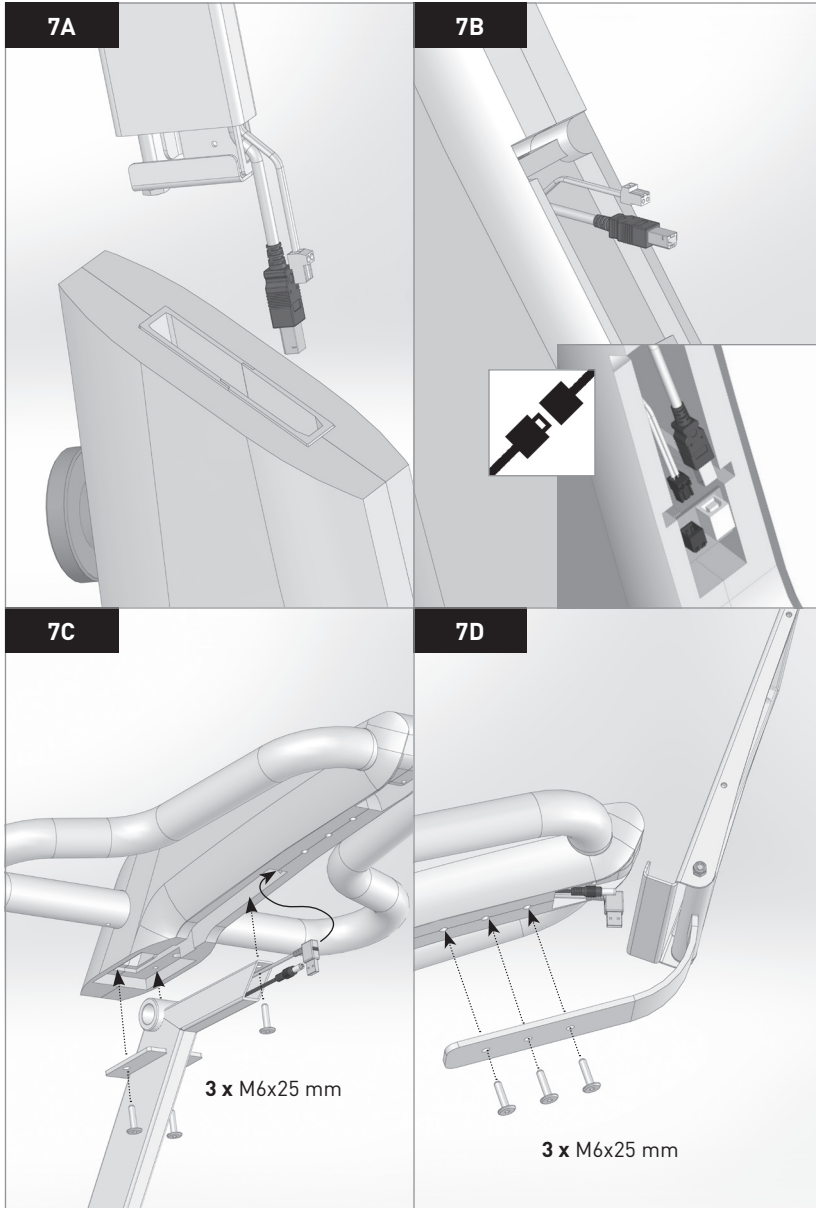
Zakřivenou sedlovou tyč (G) připevněte k hlavní dřevěné části rotopedu (A) pomocí 4 válcových šroubů M6x140 (P) a 5mm inbusového klíče (T).

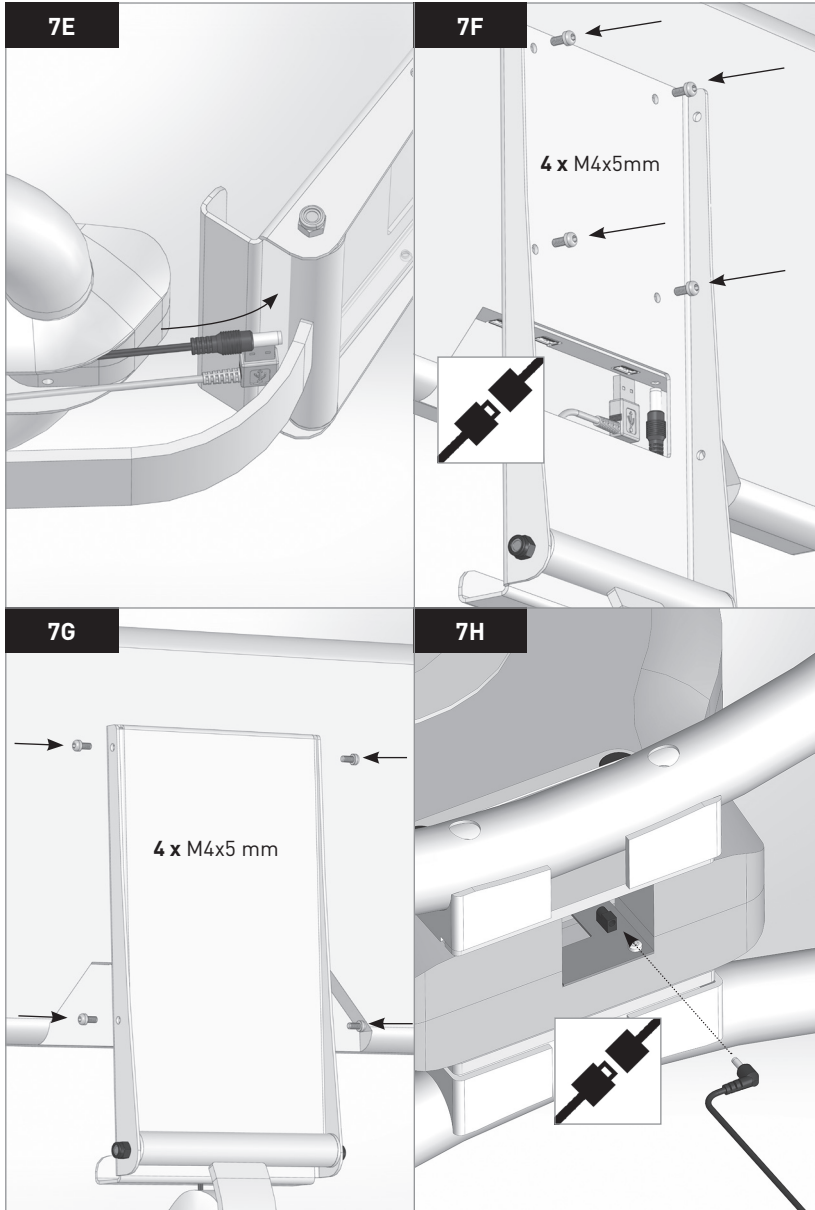
9. krok

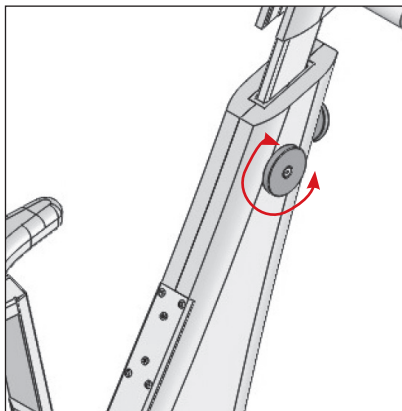
Sedlovou trubku (H) připevněte k sedlu (I) pomocí šroubu.

Poté nasuňte sestavenou sedlovou podpěru se sedlem na zakřivenou sedlovou tyč (G) a nastavte sedák do požadované výšky.

Sedlo lze nastavit dopředu či dozadu pomocí aretačního šroubu. Dále lze přizpůsobit výšku sedla.





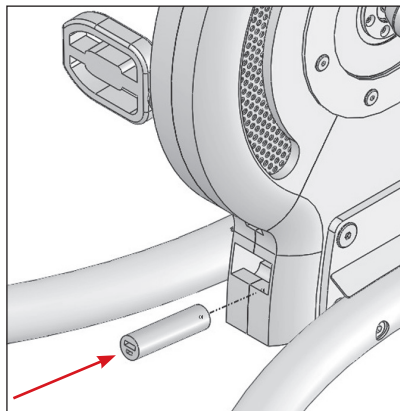


Nastavení odporu

Revoluční planetová převodovka NOHRD Bike pracuje s neopotřebitelným magnetickým brzdovým systémem.

Odpor je během používání snadno nastavitelný. Nastavovací kolečko je na pravé straně kola. Jednoduše otočte kolečko směrem k sobě, abyste snížili odpor – nebo směrem od sebe, abyste odpor zvýšili.

Nejsou stanoveny žádné hodnoty odporu. Ihned ucítíte, jak NOHRD Bike reaguje na každé otočení kolečka, což vám umožní nastavit požadovanou úroveň odporu.

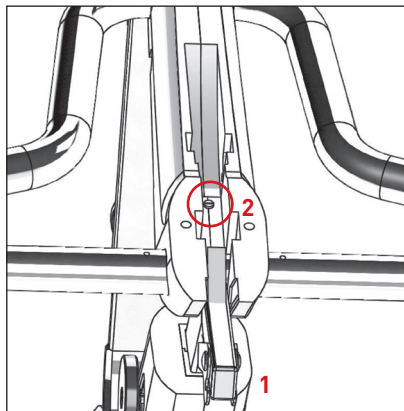


Zdroj napájení*

Obvodová deska musí mít nejprve zdroj napájení, aby treňažér NOHRD komunikoval s aplikací přes Bluetooth.

Před prvním použitím je doporučeno nabít powerbanku přes zásuvku. Poté powerbanku vložte do bateriového prostoru pod převodovkou a připevněte kabel.

*Není nutné pro treňažér NOHRD Bike Pro



Zámek na řídítka

Vytáhněte jednotku řídítek na cca šířku jedné ruky pro uvolnění zajišťovacího háku. Překlopte řídítka tak, dokud neuvídíte bílý seřizovací šroub.

Zámek řídítek lze nastavit pomocí plochého šroubováku.

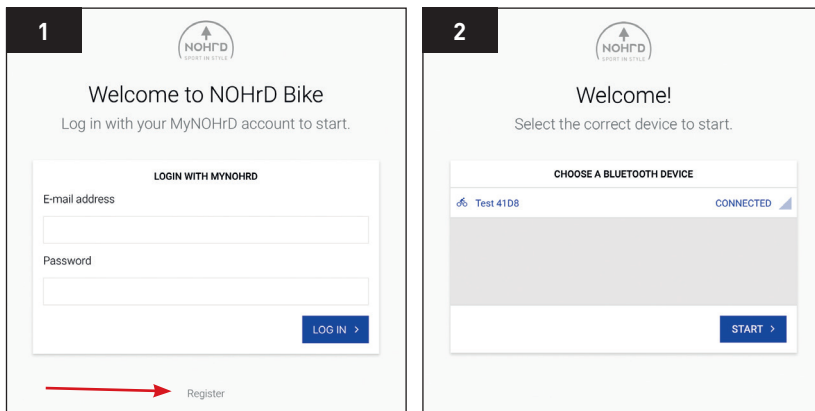
Otočením seřizovacího šroubu ve směru hodinových ručiček (doprava) uvolníte zámek řídítek nebo otočením seřizovacího šroubu proti směru hodinových ručiček (doleva) zámek řídítek pevně utáhnete.



Použití přihrádky na notebook

K rotopedu NOHRD Bike lze přikoupit přihrádkou na notebook.

Jednoduše posuňte jednotku řídítek mírně ven, abyste uvolnili zámek řídítek – nyní otočte jednotku řídítek úplně, aby na ni mohla zaklapnout přihrádka na notebook.



Aplikace NOHRD Bike

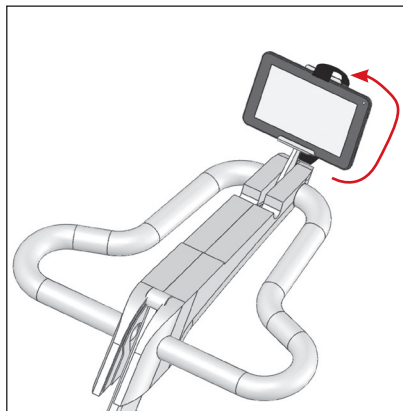
Aby bylo možné trenažér NOHRD použít ve spojení s oficiální aplikací NOHRD Bike (zdarma ke stažení v iOS App Store nebo Google Play), musí být na www.my-nohrd.com zřízen uživatelský účet.

Po dokončení registrace se budete moci přihlásit do aplikace NOHRD Bike. Aby bylo možné připojit NOHRD Bike k aplikaci, musí být pedály uvedeny do pohybu, aby se aktivoval čip Bluetooth.

Rotoped NOHRD se zobrazí mezi dostupnými Bluetooth zařízeními v aplikaci (viz obr. 2). Bike App lze používat s následujícími zařízeními:

- iOS (Apple) tablety nebo telefony
- Tablety nebo telefony Android

Tip: Tablety nabízejí více funkcí a zobrazené tréninky jsou díky větším displejům lépe vidět.



Tablety a telefony

Tablety a telefony lze umístit a upevnit do příloženého držáku tabletu na řídkách trenažéru.



Kalibrace rotopedu NOHRD

Před prvním použitím aplikace pro iOS musíte rotoped NOHRD zkalibrovat na tablet. Nejprve otevřete aplikaci a připojte se k trenažéru.

Pokud používáte trenažér NOHRD poprvé s tabletem nebo telefonem, musí být trenažér zkalibrován se zařízením.

NOHRD Bike automaticky detekuje nové zařízení a provede vás procesem kalibrace. Toto je třeba postupovat pouze jednou s každým novým zařízením.

Dovozce a distributor pro
Českou a Slovenskou republiku
Trinteco spol. s r.o.
Na Strži 2102/61a,
140 00 Praha 4 – Krč
IČ: 052 54 175
DIČ: CZ05254175



Dovozce a distributor pro Českou a Slovenskou republiku
Trinteco spol. s r.o.
Na Strži 2102/61a, 140 00 Praha 4 – Krč
IČ: 052 54 175 DIČ: CZ05254175

Email: info@trinteco.cz
Telefon: +420 725 552 257