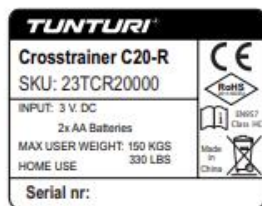


TUNTURI®

SIGNATURE C20-R CROSSTRAINER

GB	User manual	15 - 21
DE	Benutzerhandbuch	22 - 29
FR	Manuel de l'utilisateur	30 - 37
NL	Gebruikershandleiding	38 - 45
IT	Manuale d'uso	46 - 53
ES	Manual del usuario	54 - 61
SV	Bruksanvisning	62 - 68
SU	Käyttöohje	69 - 75



Attention, Achtung, Attention, Attentie, Attenzione, Atención, Giv akt, Huomio

- Please read this user manual carefully prior to using this product.
- Lesen Sie sich vor dem Gebrauch des Produkts diese Bedienungsanleitung sorgfältig durch.
- Veuillez lire attentivement le présent manuel de l'utilisateur avant d'utiliser ce produit.
- Lees deze gebruikershandleiding zorgvuldig voordat u dit product gaat gebruiken.
- Leggere attentamente questo manuale dell'utente prima di utilizzare il prodotto.
- Antes de utilizar este producto, lea atentamente este manual de usuario.
- Läs den här användarhandboken noggrant före användning av den här produkten.
- Lue tämä käyttöohje huolellisesti ennen tämän tuotteen käyttöä.



www.tunturi.com

FEEL BETTER EVERY DAY


Signature C20-R Crosstrainer 

A

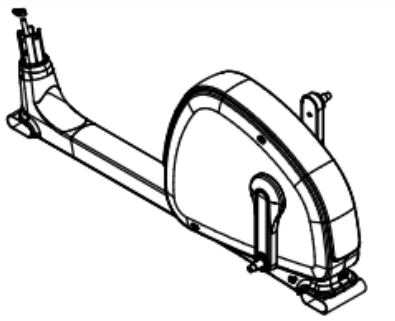
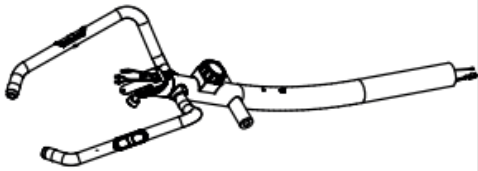


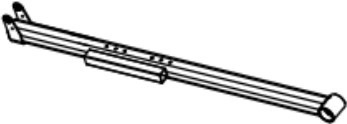

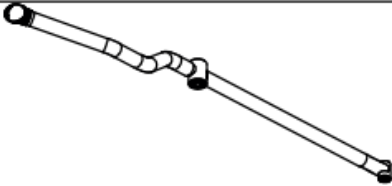









3

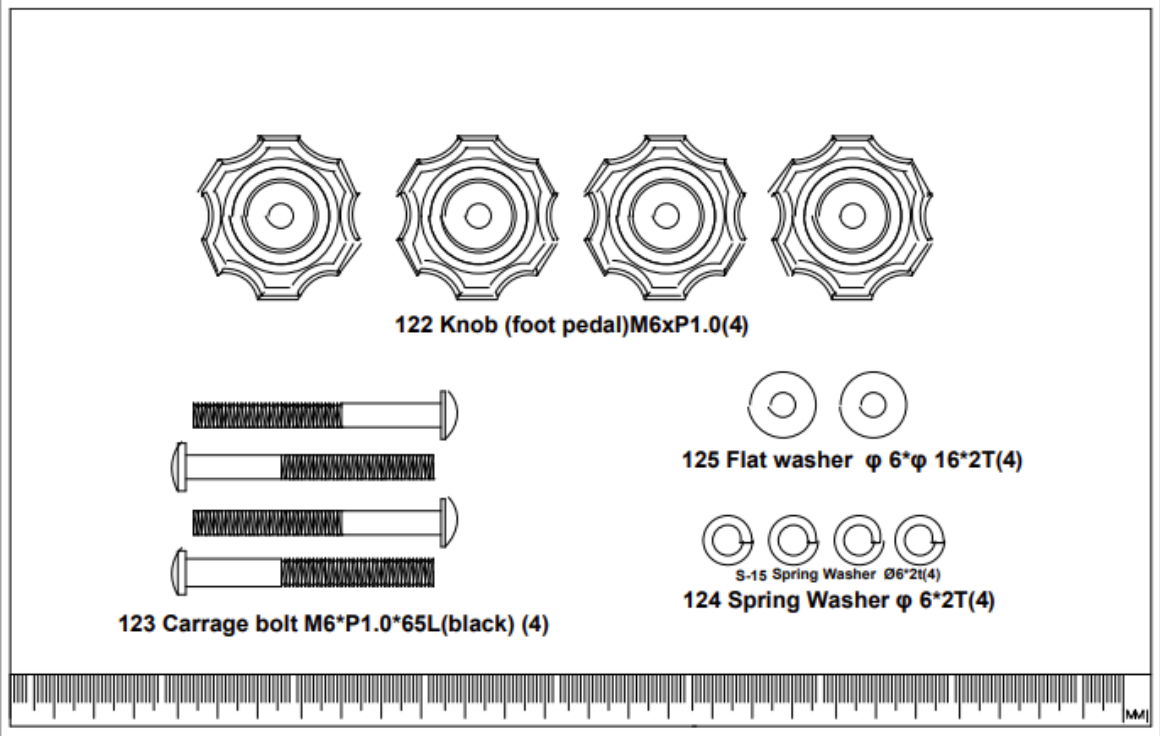
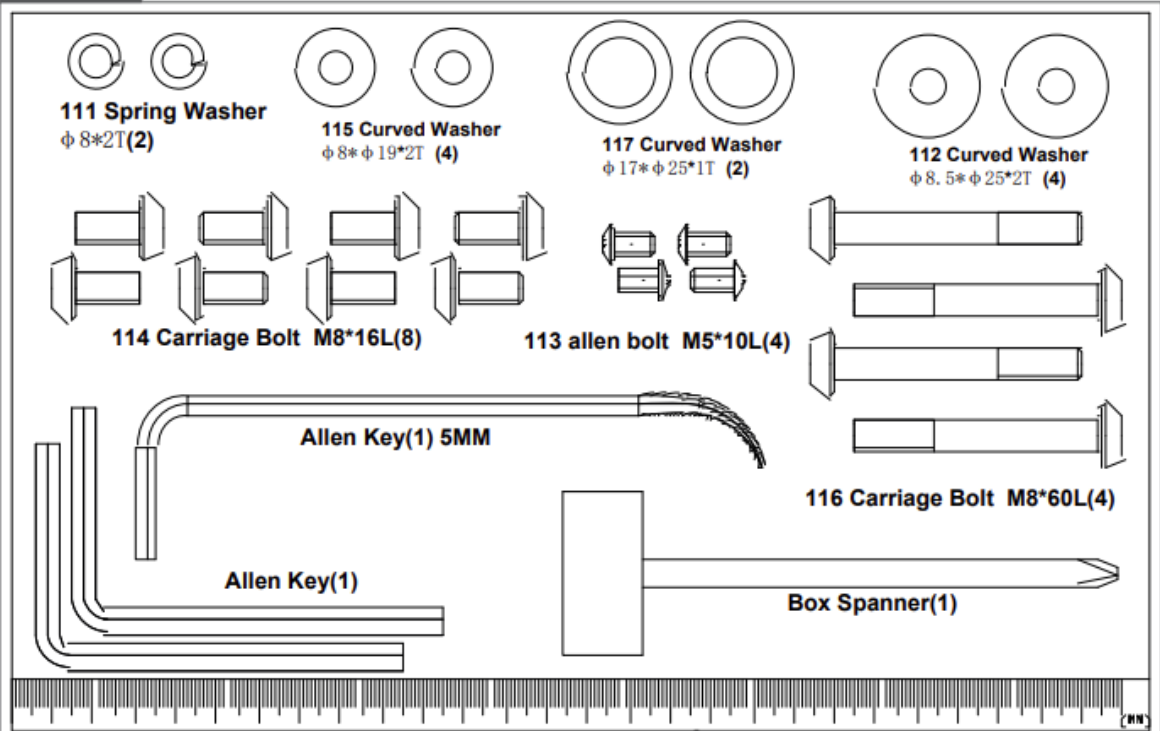
TUNTURI®

 **Signature C20-R Crosstrainer**

B

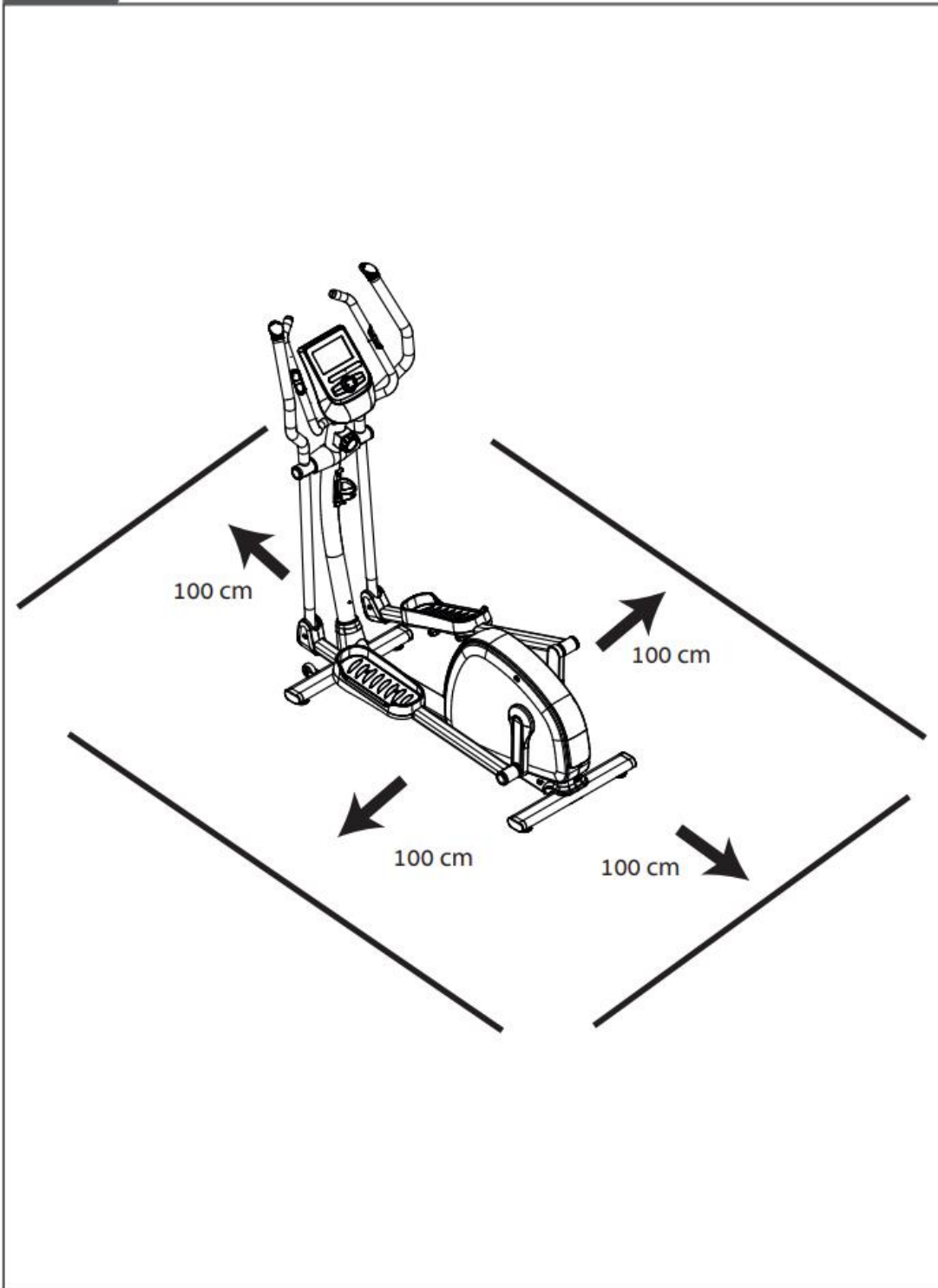
1		1	
1		1	
1		1	
1		1	
1/1		1/1	
2/2		2/2	
2/1		1/1/1	

C

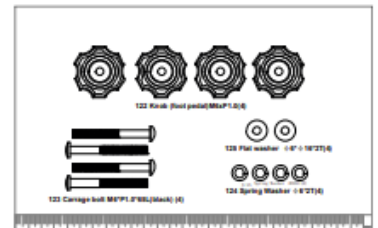
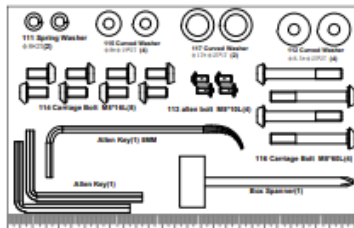
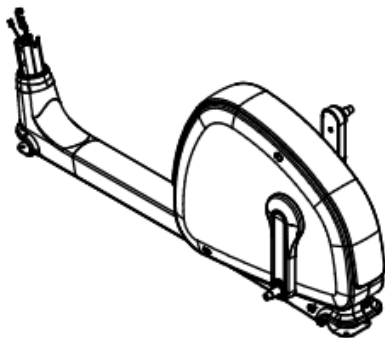
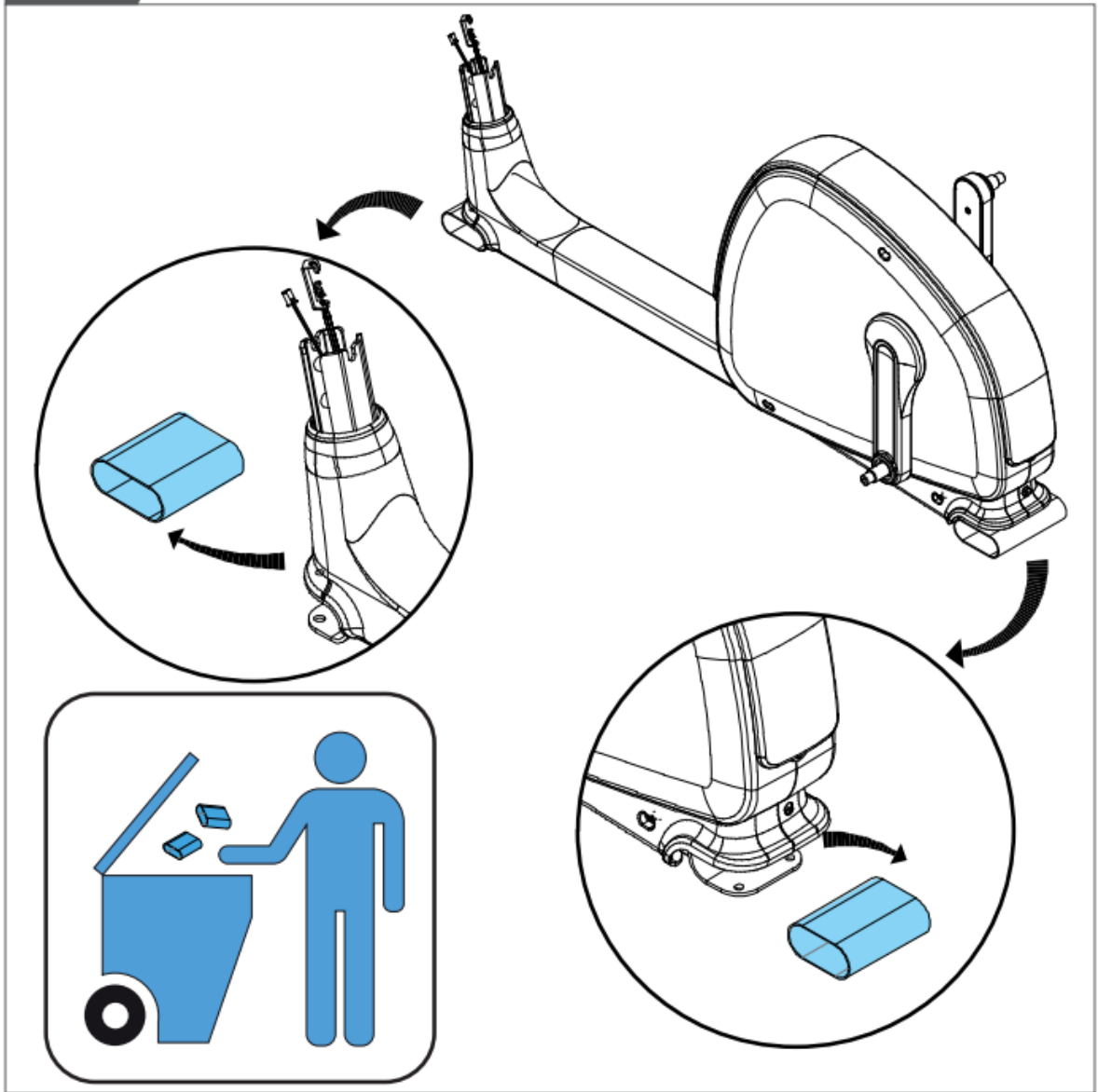



 **Signature C20-R Crosstrainer**

D-00

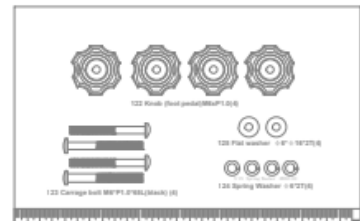
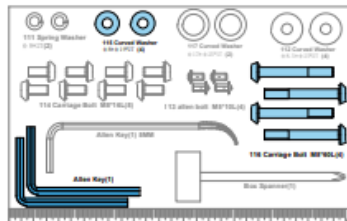
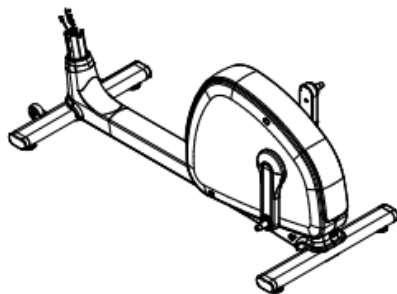
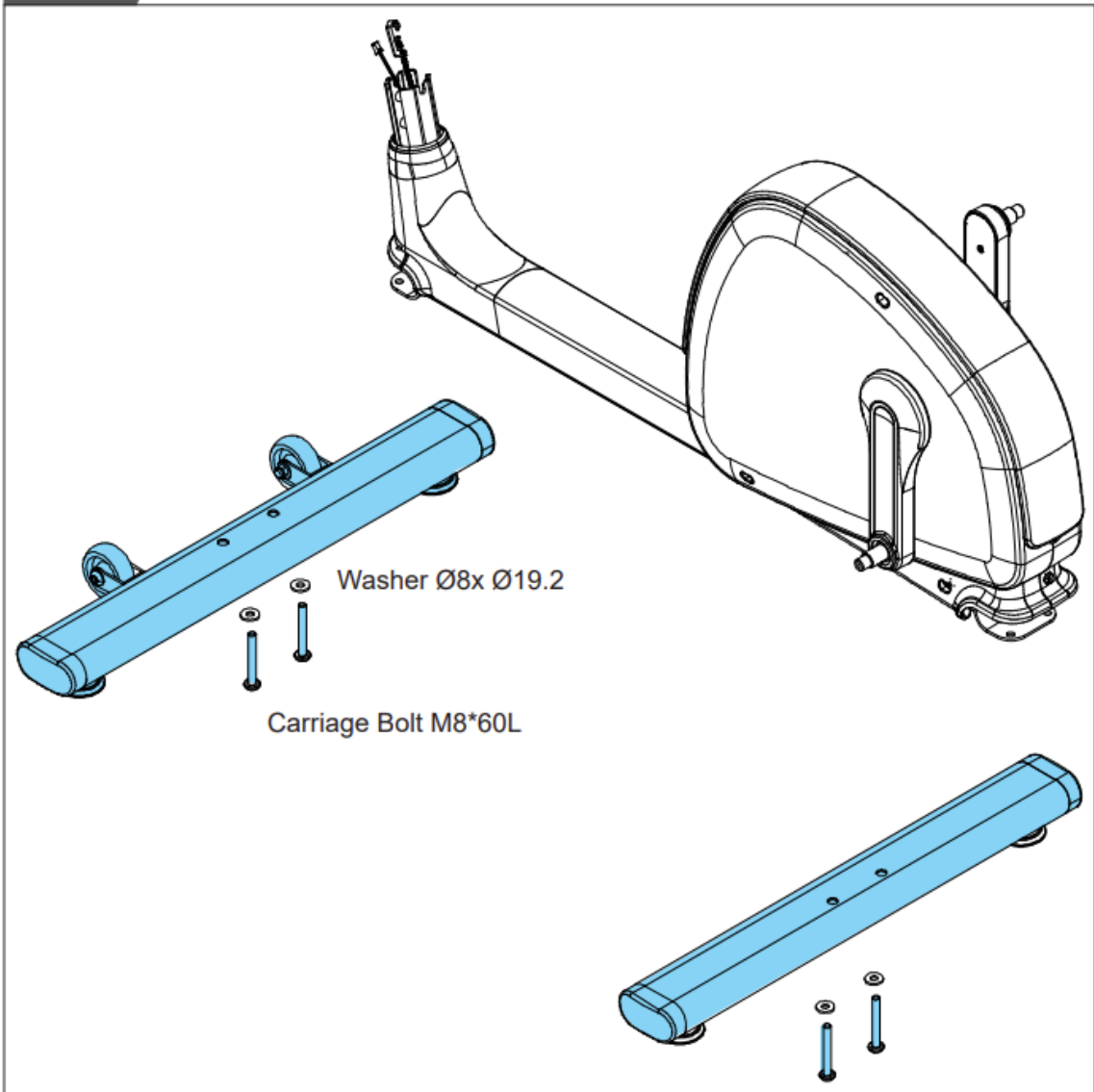


D-01

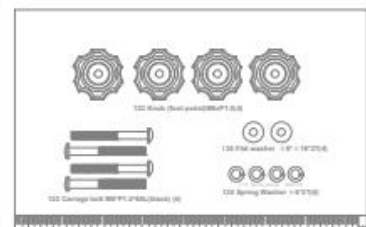
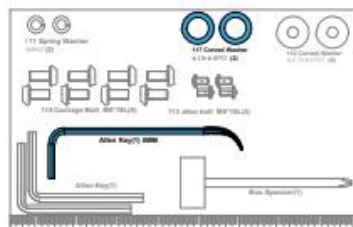
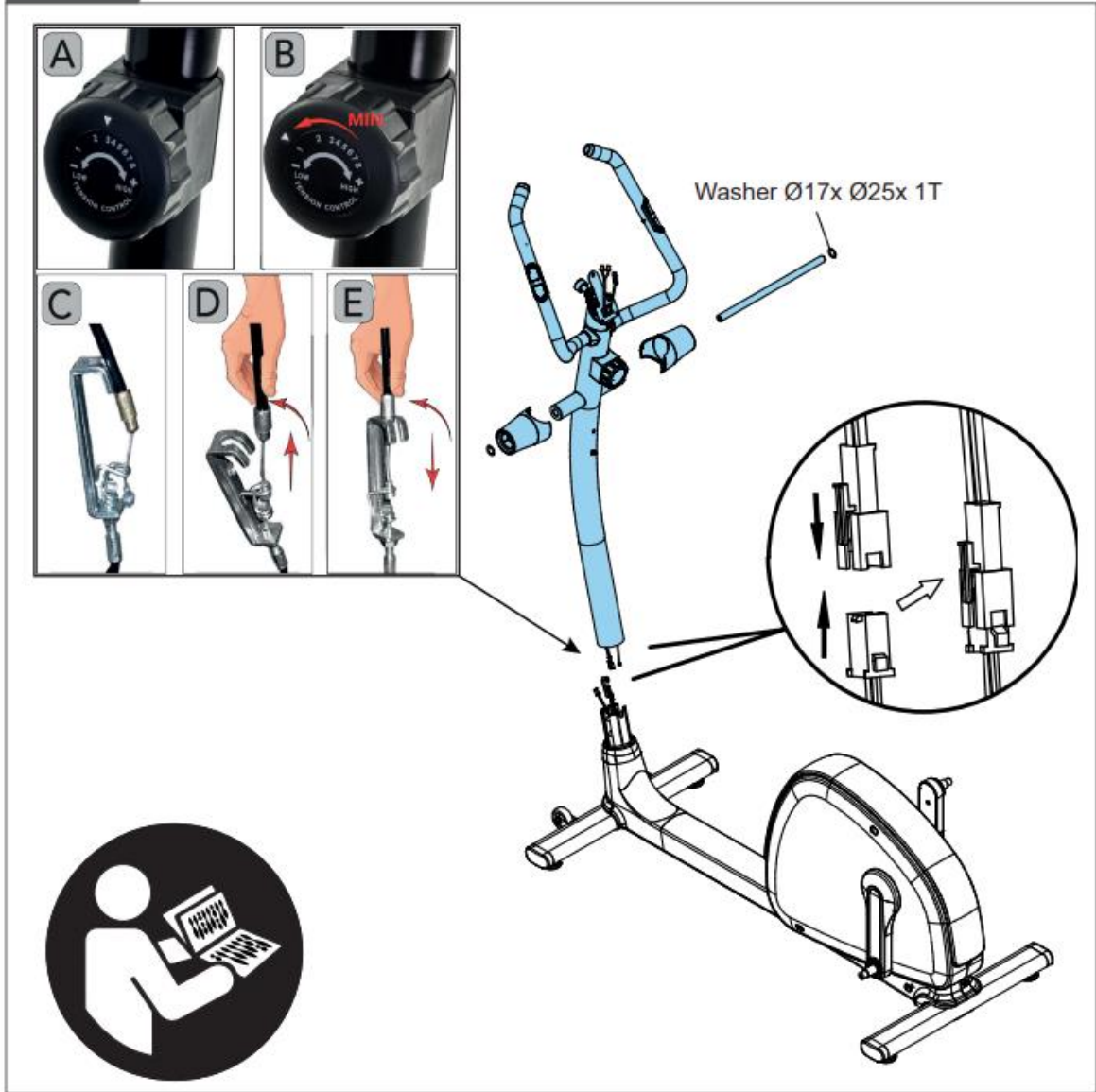



 Signature C20-R Crosstrainer

D-02

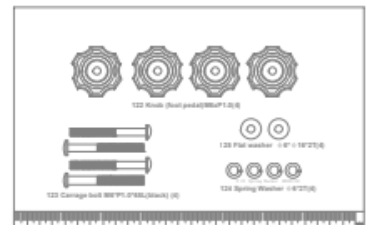
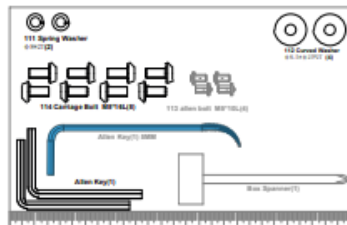
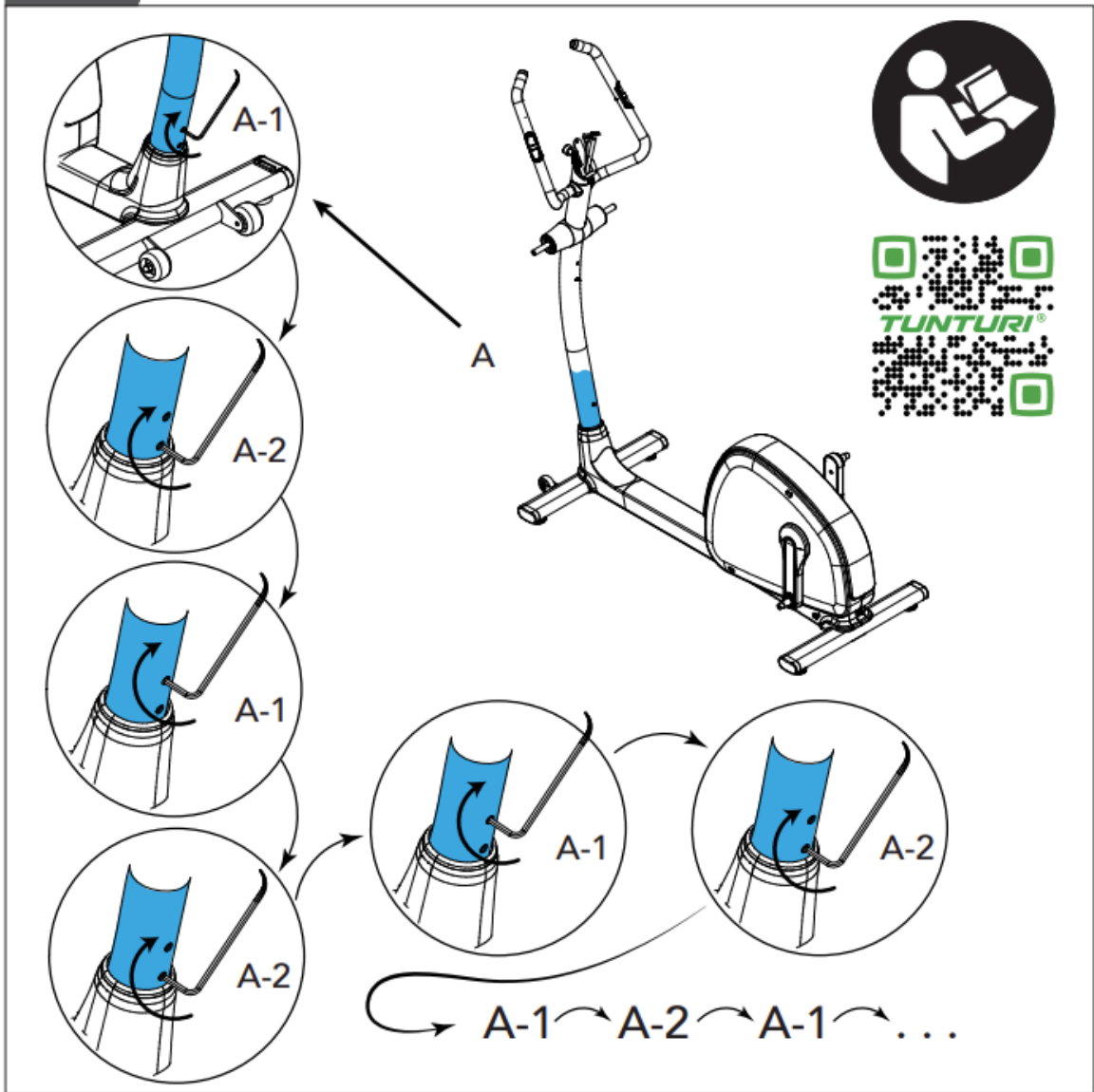


D-03

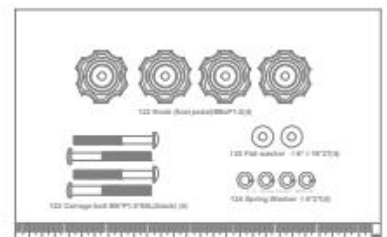
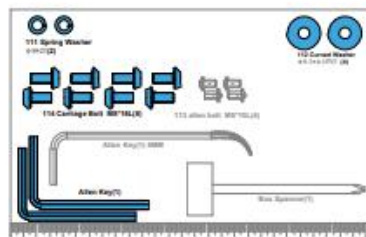
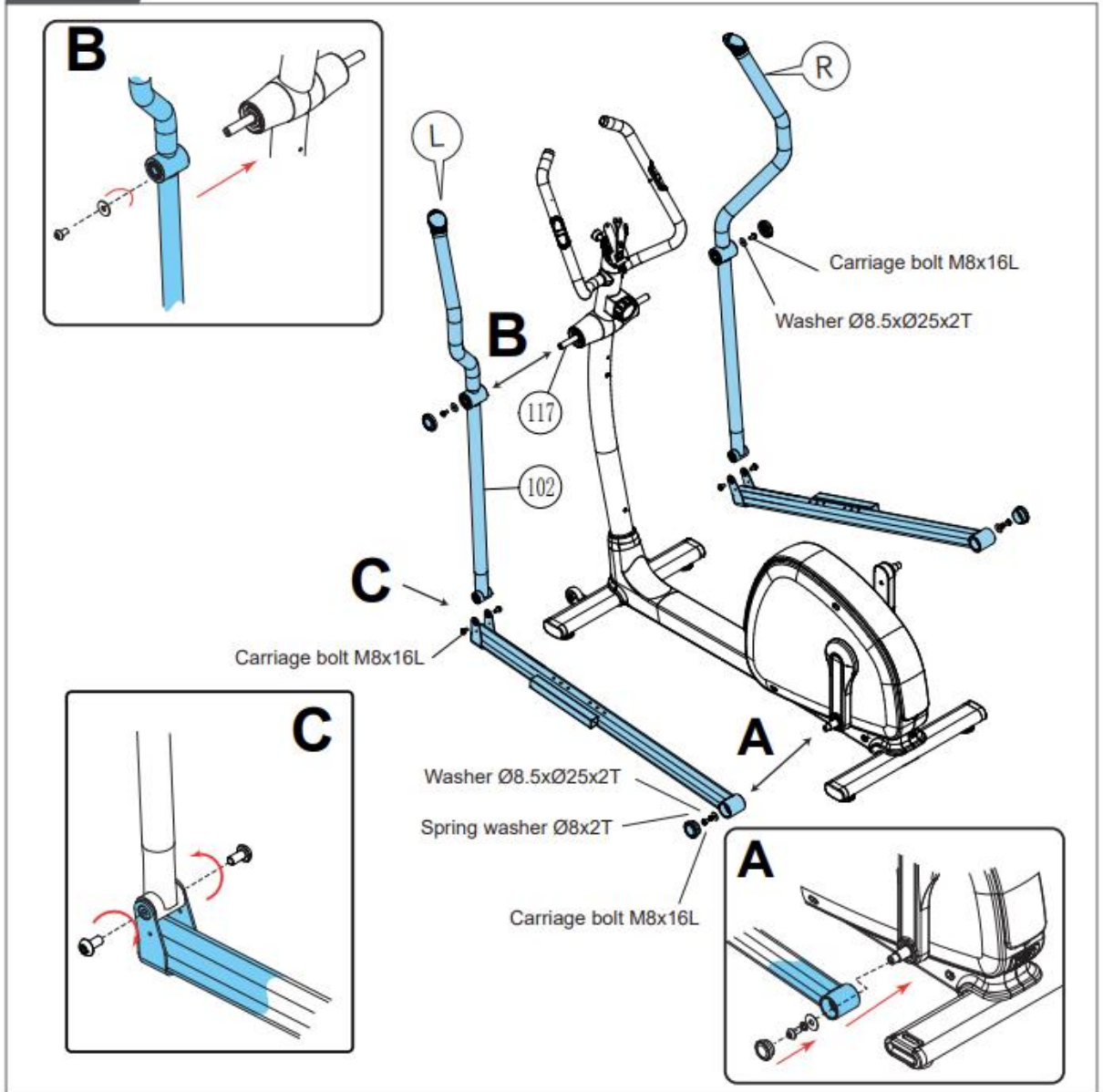


 **Signature C20-R Crosstrainer**

D-04

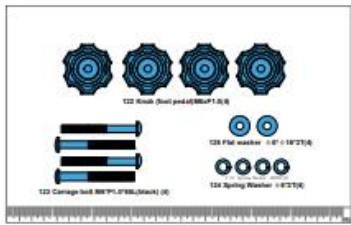
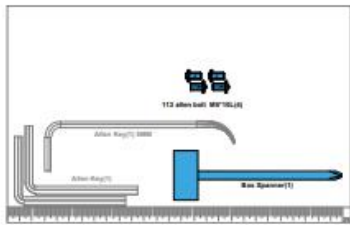
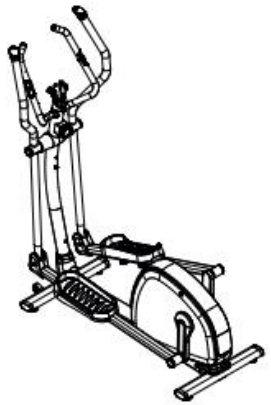
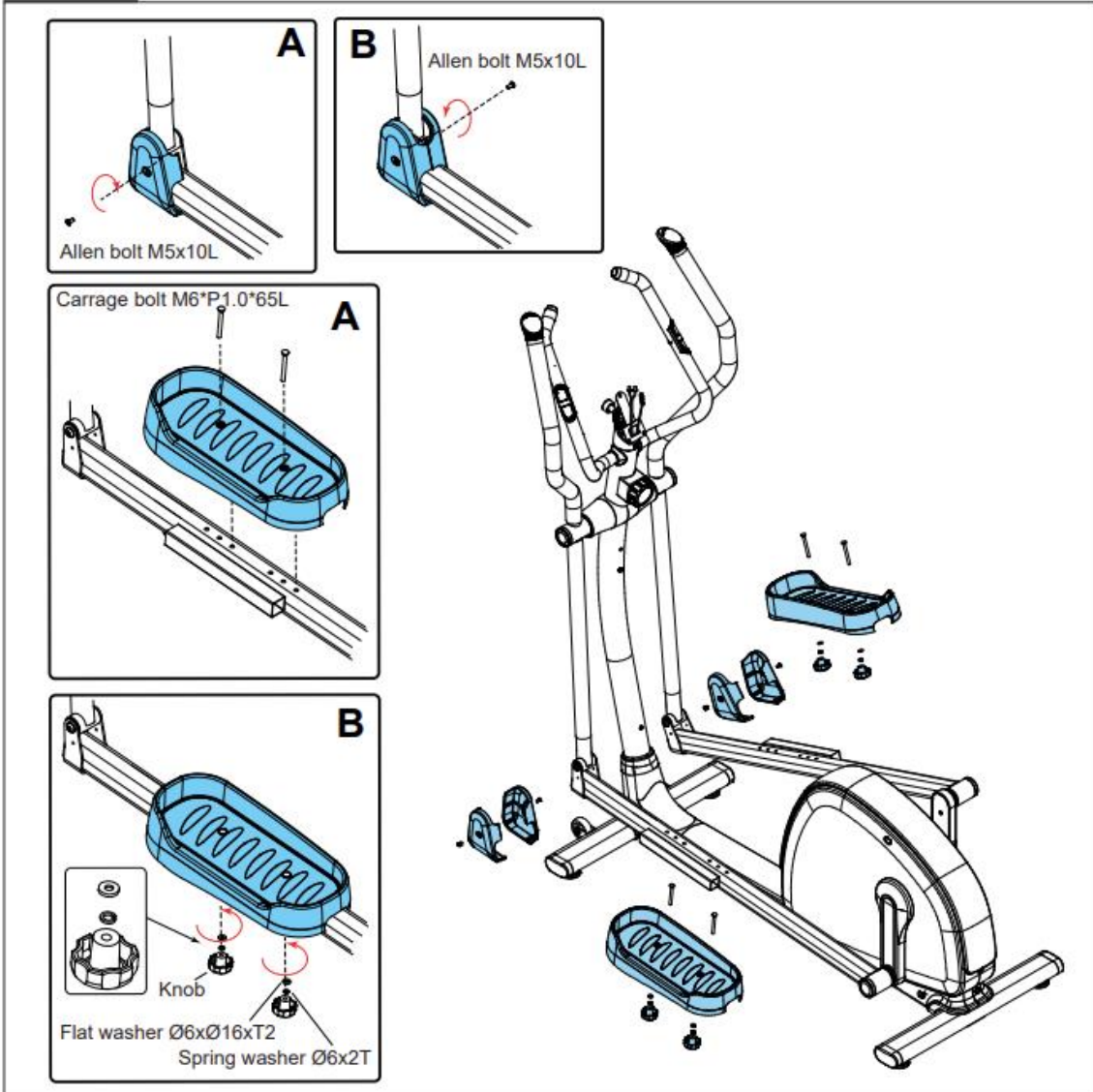


D-05



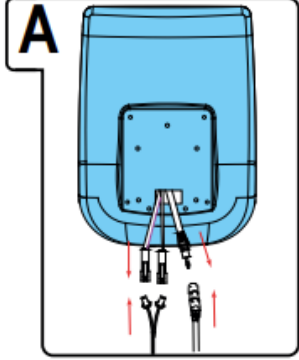
 **Signature C20-R Crosstrainer**

D-06

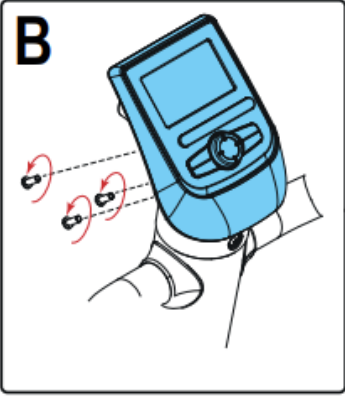


D-07

A




B



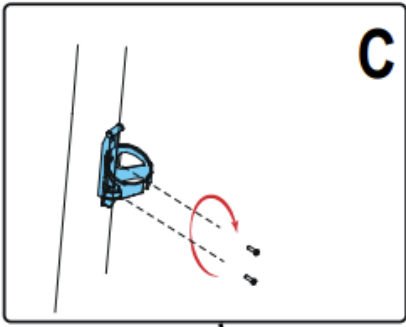
4x Screw M5x 10

Preassembled

Vormontiert
Pré assemblé
Voorgemonteerd
Pre-assemblato
Pre ensamblado
Förmonterad
Esikoottu




C

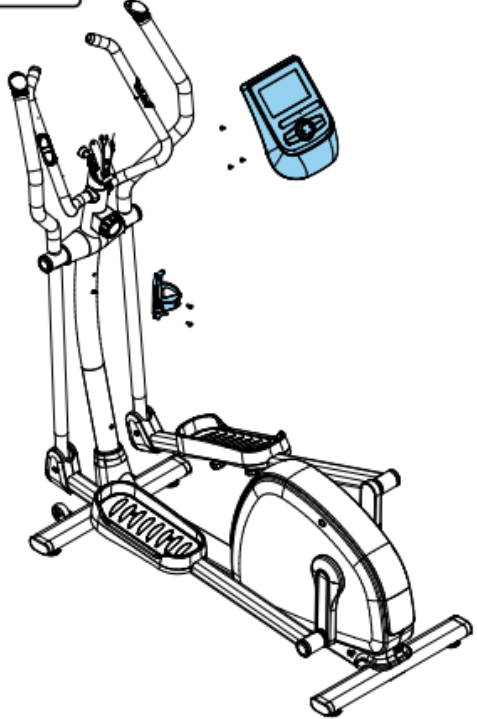


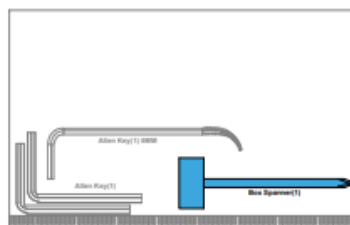
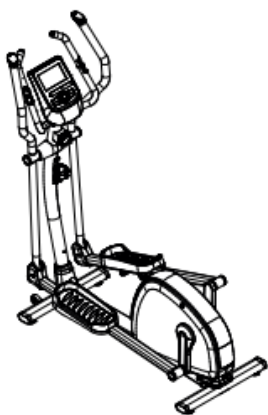
2x Screw M5xP0.8x20L

Preassembled

Vormontiert
Pré assemblé
Voorgemonteerd
Pre-assemblato
Pre ensamblado
Förmonterad
Esikoottu

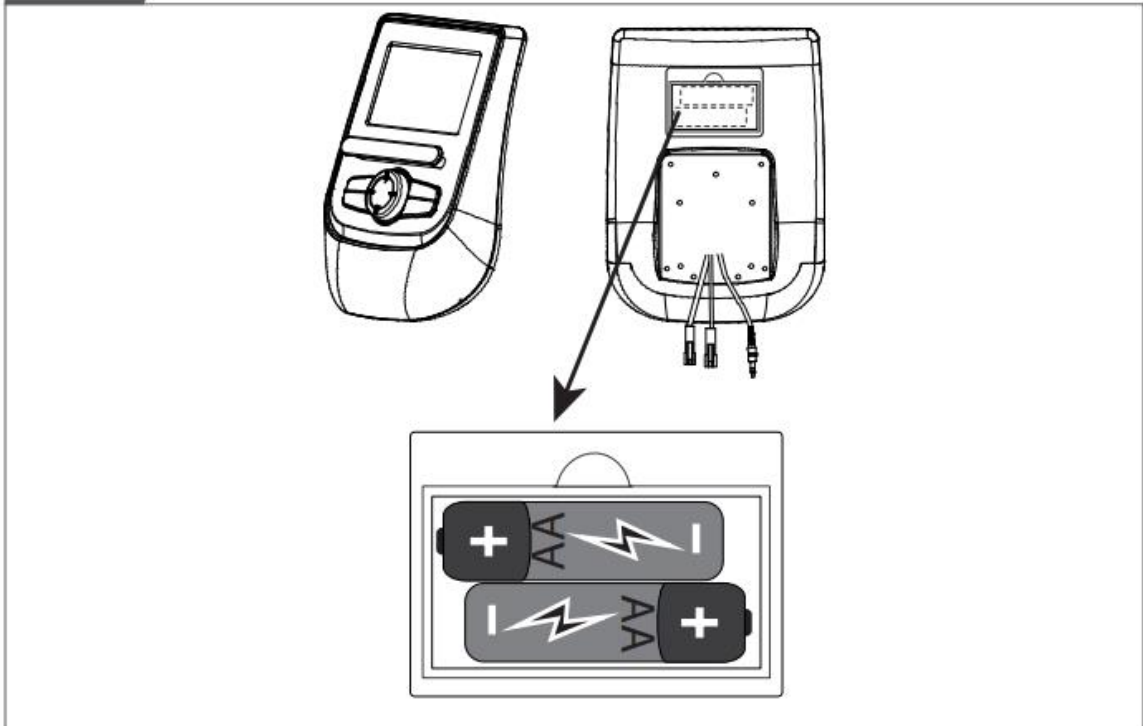






 **Signature C20-R Crosstrainer**

E



F



Obsah	
Vítejte	15
Bezpečnostní upozornění	15
Montážní návod	16
Popisný obrázek A	16
Popisný obrázek B	16
Popisný obrázek C	16
Popisný obrázek D	16
Další informace o sestavení	16
Další informace o životním prostředí	17
Tréninky	17
Cvičební instrukce	17
Srdeční frekvence	18
Použití	19
Nastavení opěrných nožiček	19
Nastavení polohy pedálu	19
Nastavení počítače	19
Nastavení odporu	19
Výměna baterií	19
Počítač (fig F)	20
Vysvětlení tlačítek	20
Vysvětlení funkcí displeje	20
Operace	21
Čištění a údržba	22
Závady a poruchy	22
Odstraňování problémů	22
Chvění nebo nestabilní pocit během používání	23
Doprava a skladování	23
Záruka	23
Technická data	24

Vítejte

Vítejte ve světě Tunturi!

Děkujeme vám za zakoupení tohoto zařízení Tunturi. Tunturi nabízí širokou škálu domácího fitness vybavení, včetně crossových trenažérů, běžeckých pásů, rotopedů, veslařských trenažérů, posilovacích lavic a posilovacích věží. Vybavení Tunturi je vhodné pro celou rodinu, bez ohledu na to, v jaké jste kondici. Pro více informací navštivte naše webové stránky www.tunturi.com

Důležité bezpečnostní pokyny

Tato příručka je nezbytnou součástí vašeho tréninkového vybavení, přečtěte si prosím

všechny pokyny v tomto návodu, než začnete používat zařízení. Vždy je třeba dodržovat následující opatření:

Bezpečnostní upozornění

UPOZORNĚNÍ ⚠

- Přečtěte si bezpečnostní varování a pokyny. Nedodržení bezpečnostních varování a pokynů může způsobit zranění osob nebo poškození zařízení. Uchovejte bezpečnostní varování a pokyny pro budoucí použití.

UPOZORNĚNÍ ⚠

- Systémy monitorování srdeční frekvence mohou být nepřesné.
- Nadměrné cvičení může způsobit vážné zranění nebo smrt. Pokud se cítíte na omdlení, okamžitě přestaňte cvičit.

- Zařízení je vhodné pouze pro domácí použití. Zařízení není vhodné pro komerční použití.

- Max. použití je omezeno na 3 hodiny denně.

- Používání tohoto zařízení dětmi nebo osobami s tělesným, smyslovým, mentálním nebo motorickým postižením nebo nedostatkem zkušeností a znalostí může způsobit nebezpečí. Osoby odpovědné za jejich bezpečnost musí dát výslovné pokyny nebo dohlížet na používání zařízení.

- Než začnete cvičit, poradte se s lékařem, aby zkontroloval váš zdravotní stav.

- Pokud zaznamenáte nevolnost, závratě nebo jiné abnormální příznaky, okamžitě přerušete cvičení a poradte se s lékařem.

- Abyste se vyhnuli svalové bolesti a napětí, začněte každý trénink zahřátím a každý trénink dokončete zklidněním. Nezapomeňte se na konci tréninku protáhnout.

- Zařízení je vhodné pouze pro vnitřní použití. Zařízení není vhodné pro venkovní použití.

- Zařízení používejte pouze v prostředí s dostatečnou ventilací. Nepoužívejte zařízení v prostředí s průvanem, aby nedošlo k nachlazení.

- Zařízení používejte pouze v prostředí s okolní teplotou mezi 10°C~35°C/ 50°F~95°F. Zařízení skladujte pouze v prostředí s okolní teplotou mezi 5°C~45°C/41°F~113°F.

- Zařízení nepoužívejte ani neskladujte ve vlhkém prostředí. Vlhkost vzduchu nesmí být nikdy vyšší než 80 %.

- Zařízení používejte pouze k určenému účelu. Nepoužívejte zařízení k jiným účelům, než je popsáno v návodu.

- Nepoužívejte zařízení, pokud je jakákoliv část poškozená nebo vadná. Pokud je některá část poškozená nebo vadná, kontaktujte svého prodejce.
- Udržujte ruce, nohy a další části těla mimo dosah pohyblivých částí.
- Udržujte vlasy v dostatečné vzdálenosti od pohyblivých částí.
- Noste vhodné oblečení a obuv.
- Udržujte oblečení, šperky a jiné předměty v dostatečné vzdálenosti od pohyblivých částí.
- Ujistěte se, že zařízení používá vždy pouze jedna osoba.
- Zařízení nesmí používat osoby vážící více než 150 kg (330 liber).
- Neotevírejte zařízení bez konzultace s prodejcem.

Montážní návod

Popisný obrázek A

Obrázek ukazuje, jak bude trenažér vypadat po sestavení.

Toto můžete použít jako referenci během montáže, ale vždy dodržujte montážní kroky ve správném pořadí, jak je znázorněno na obrázcích.

Popisný obrázek B

Obrázek ukazuje, jaké součásti a díly byste měli najít při vybalování produktu.

POZNÁMKA !!

- Malé díly mohou být ukryty/zabaleny v dutých prostorech v ochraně výrobku z pěnového polystyrenu.
- Pokud některá část chybí, kontaktujte svého prodejce.

Popisný obrázek C

Obrázek ukazuje hardwarovou sadu dodávanou s vaším produktem. Hardwarová sada obsahuje šrouby, podložky, šrouby, matice atd. a potřebné nástroje pro správnou montáž vašeho trenažéru.

Popisný obrázek D

Obrázky vám ve správném pořadí ukazují, jak nejlépe sestavit váš trenažér.

UPOZORNĚNÍ ⚠

- Sestavte zařízení v daném pořadí.

- Přenášejte a přemisťujte zařízení alespoň ve dvou osobách.

POZOR ⚠

- Umístěte zařízení na pevný, rovný povrch.
- Umístěte zařízení na ochrannou podložku, aby nedošlo k poškození povrchu podlahy.
- Kolem zařízení ponechte alespoň 100 cm volného prostoru.
- Správnou montáž zařízení naleznete na obrázcích.

Další informace o sestavení

Další informace k montážnímu kroku D-3 a D-4

- Nastavte knoflík pro nastavení napětí na nejnižší (1) úroveň nastavení napětí.
- Připojte kabel vodiče senzoru (černé plastové konektory), dbejte na správnou orientaci, aby byl uzamykací systém účinný.
- Zavěste konec ocelového lanka vycházející ze spodní části svislé trubky na hák z ocelového lanka vycházejícího z hlavního rámu.
- Vytáhněte vnější ocelové lanko ze svislého trubkového lanka a nasadte mosaznou koncovku do držáku na konci lanka vycházejícího z hlavního rámu.
- Umístěte svislou trubku přes upevňovací konzolu hlavního rámu, kde jsou upevňovací šrouby předem namontovány a zůstanou předem namontované. (Při spouštění svislé trubky jemně vytáhněte horní část kabelu nahoru, abyste zabránili zachycení kabelu připojením.)
- Vzprímená trubka by měla automaticky najít středovou polohu, ale je vhodné provést nejmenší potřebnou korekci, abyste se ujistili, že poloha je dobrá.
- Perfektní poloha je, když jsou upevňovací šrouby dokonale vystředěny v linii s otvory svislé trubky.

POZNÁMKA !!

- Zabraňte skřípnutí kabelového spojení mezi těmito dvěma částmi.
- Utažením dvou šroubů (otáčením ve směru hodinových ručiček) na přední straně rozšíříte upevňovací držák tak, aby byl sloupek pevně upevněn.

- Pro pevné upevnění svislé trubky je potřeba nejprve pevně utáhnout šroub na horní straně.
- Po upevnění horní trubky musíte pevně upevnit spodní šroub.
- Upevněním spodního tubusu se svislá trubka mírně přemístí, což má za následek, že horní tubus lze upevnit o něco více, proto je potřeba znovu upevnit horní šroub.
- Opakujte tyto kroky, dokud nebudou oba šrouby pevně upevněny, aby byla zajištěna dobrá fixace svislé trubky.

POZNÁMKA !!

- Po dokončení montáže produktu uschovejte nástroje dodané s tímto produktem pro budoucí servisní účely.

Další informace o životním prostředí

Likvidace obalů

Vládní směrnice požadují, abychom snížili množství odpadního materiálu likvidovaného na skládkách. Žádáme vás proto, abyste veškerý obalový odpad zodpovědně likvidovali ve veřejných recyklačních střediscích.

Likvidace na konci životnosti

My v Tunturi doufáme, že si užijete mnoho let příjemného používání svého fitness trenažeru. Přijde však čas, kdy váš fitness trenažer doslouží. Podle Evropské legislativy WEEE jste odpovědní za správnou likvidaci vašeho fitness trenažeru do uznávaného veřejného sběrného zařízení.

Tréninky

Cvičení musí být přiměřeně lehké, ale dlouhé. Aerobní cvičení je založeno na zlepšení maximálního příjmu kyslíku tělem, což zase zlepšuje vytrvalost a kondici. Měli byste se potit, ale během cvičení byste se neměli zadýchat.

Chcete-li dosáhnout a udržet si základní kondici, cvičte alespoň třikrát týdně po 30 minutách. Zvyšte počet cvičení, abyste zlepšili svou kondici.

Vyplatí se kombinovat pravidelný pohyb se zdravou stravou. Osoba oddaná dietě by měla cvičit denně, nejprve 30 minut nebo méně v kuse, postupně prodlužovat denní dobu cvičení

na jednu hodinu. Začněte cvičit při nízké rychlosti a nízkém odporu, abyste zabránili nadměrnému namáhání kardiovaskulárního systému.

Jak se úroveň kondice zlepšuje, rychlost a odpor lze postupně zvyšovat. Efektivitu vašeho cvičení lze měřit sledováním tepové frekvence a srdeční frekvence.

Cvičební instrukce

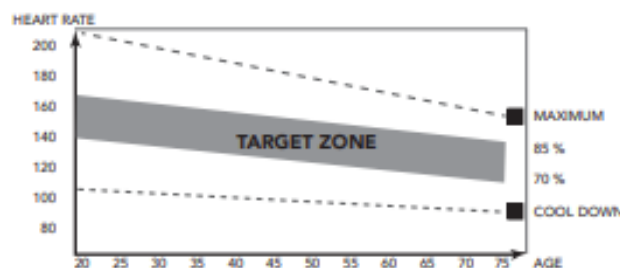
Používání vašeho fitness trenažeru vám poskytne několik výhod, zlepší vaši fyzickou kondici, zpevní svaly a ve spojení s dietou s kontrolovaným příjmem kalorií vám pomůže zhubnout.

Fáze zahřívání

Tato fáze pomáhá rozproudit krev v těle a svaly nastavit tak, aby správně fungovaly. Sníží také riziko křečí a svalového zranění. Je vhodné provést několik protahovacích cvičení, jak je uvedeno níže. Každé protažení by mělo trvat přibližně 30 sekund, neprotahujte se silou ani netrhejte svaly – pokud to bolí, PŘESTAŇTE.

Fáze cvičení

Toto je fáze, ve které vynakládáte úsilí. Po pravidelném používání se svaly na nohou stanou pružnějšími. Pracujte podle sebe, ale je velmi důležité po celou dobu udržovat stabilní tempo. Frekvence cvičení by měla být dostatečná ke zvýšení tepu vašeho srdce do cílové zóny znázorněné na grafu níže.



Tato fáze by měla trvat minimálně 12 minut, ačkoli většina lidí začíná na 15-20 minutách

Fáze uvolnění

V této fázi se váš kardiovaskulární systém a svaly uvolní. Toto je opakování zahřívacího cvičení, např. zpomalte tempo, pokračujte přibližně 5 minut. Protahovací cviky by se nyní měly opakovat, přičemž opět nezapomínejte, abyste svaly do protažení netlačili silou nebo trhali.

Jak budete fit, možná budete muset trénovat déle a tvrději. Je vhodné trénovat alespoň třikrát týdně a pokud možno rozmístit trénink rovnoměrně po celý týden.

Tonizace svalů

Chcete-li na svém fitness trenažéru zpevnit svaly, budete muset mít nastavený odpor poměrně vysoko. To bude více zatěžovat naše svaly nohou a může to znamenat, že nebudete moci trénovat tak dlouho, jak byste chtěli. Pokud se také snažíte zlepšit svou kondici, musíte změnit svůj tréninkový program. Během zahřívací a uklidňovací fáze byste měli trénovat jako obvykle, ale ke konci cvičební fáze byste měli zvýšit odpor, aby vaše nohy pracovaly tvrději. Budete muset snížit rychlost, abyste udrželi tepovou frekvenci v cílové zóně.

Hubnutí

Důležitým faktorem je zde vynaložené úsilí. Čím tvrději a déle budete pracovat, tím více kalorií spálíte. Efektivně je to stejné, jako kdybyste trénovali pro zlepšení své kondice, rozdílem je cíl.

Srdeční frekvence

Měření tepové frekvence (ruční snímače tepu)

Tepová frekvence je měřena senzory v říditkách, když se uživatel dotýká obou senzorů současně. Přesné měření tepu vyžaduje, aby byla pokožka mírně vlhká a neustále se dotýkat ručních snímačů tepu. Pokud je pokožka příliš suchá nebo příliš vlhká, měření tepové frekvence bude méně přesné.

POZNÁMKA !!

- Nepoužívejte ruční snímače tepu v kombinaci s hrudním pásem pro měření tepové frekvence.
- Pokud nastavíte limit tepové frekvence pro váš trénink, při jeho překročení zazní alarm.

Měření tepové frekvence (tepový hrudní pás)

POZNÁMKA !!

- Hrudní pás není součástí standardní výbavy tohoto trenažéru. Pokud rádi používáte bezdrátový hrudní pás, musíte si jej zakoupit jako příslušenství.

Nejpřesnějšího měření tepové frekvence je dosaženo s hrudním pásem tepové frekvence. Tepová frekvence je měřena přijímačem tepové

frekvence v kombinaci s pásem pro vysílač tepové frekvence. Přesné měření srdce vyžaduje, aby byly elektrody na pásu vysílače mírně vlhké a neustále se dotýkaly pokožky. Pokud jsou elektrody příliš suché nebo příliš vlhké, měření srdeční frekvence bude méně přesné.

UPOZORNĚNÍ ⚠

- Máte-li kardiostimulátor, poraďte se před použitím hrudního pásu s tepovou frekvencí s lékařem.

POZOR ⚠

- Pokud je vedle sebe několik zařízení pro měření srdečního tepu, ujistěte se, že vzdálenost mezi nimi je alespoň 1,5 metru.
- Pokud je k dispozici pouze jeden přijímač tepové frekvence a několik vysílačů tepové frekvence, ujistěte se, že v dosahu vysílání je pouze jedna osoba s vysílačem.

POZNÁMKA !!

- Nepoužívejte hrudní pás tepové frekvence v kombinaci s ručními snímači tepu.
- Hrudní pás pro měření tepové frekvence vždy noste pod oblečením v přímém kontaktu s pokožkou. Nenoste hrudní pás pro měření tepové frekvence nad oblečením. Pokud budete mít hrudní pás na měření tepové frekvence nad oblečením, nebude žádný signál.
- Pokud nastavíte limit tepové frekvence pro váš trénink, při jeho překročení zazní alarm.
- Vysílač přenáší tepovou frekvenci do počítače až do vzdálenosti 1 metru. Pokud elektrody nejsou vlhké, srdeční frekvence se na displeji nezobrazí.
- Některá vlákna v oblečení (např. polyester, polyamid) vytvářejí statickou elektřinu, která může bránit přesnému měření srdeční frekvence.
- Mobilní telefony, televize a další elektrické spotřebiče vytvářejí elektromagnetické pole, které může bránit přesnému měření srdeční frekvence.

Maximální tepová frekvence (během tréninku)

Maximální tepová frekvence je nejvyšší tepová frekvence, kterou může člověk bezpečně dosáhnout prostřednictvím fyzického cvičení. Pro výpočet průměrné maximální tepové frekvence se používá následující vzorec: 220 -

VĚK. Maximální tepová frekvence se liší od člověka k člověku.

UPOZORNĚNÍ ⚠

• Ujistěte se, že během tréninku nepřekročíte maximální tepovou frekvenci. Pokud patříte do rizikové skupiny, poraďte se s lékařem.

Začátečník

50-60% maximální tepové frekvence

Vhodné pro začátečníky, hlídače váhy, rekonvalescenty a osoby, které delší dobu necvičily. Cvičte alespoň třikrát týdně, 30 minut v kuse.

Pokročilí

60-70% maximální tepové frekvence

Vhodné pro osoby, které si chtějí zlepšit a udržet kondici. Cvičte alespoň třikrát týdně, 30 minut v kuse.

Expert

70-80% maximální tepové frekvence

Vhodné pro nejzdatnější osoby, které jsou zvyklé na dlouhotrvající tréninky.

Použití

Nastavení opěrných nožiček

Zařízení je vybaveno nastavitelnými podpěrnými nožičkami.

Pokud je zařízení nestabilní, viklá se nebo není dobře vyrovnané, lze tyto podpěrné nožičky upravit tak, aby byly provedeny požadované korekce.

- Otočte podpěrné nožičky dovnitř / ven podle potřeby, aby se zařízení dostalo do stabilní a pokud možno vyrovnané polohy.

- Utáhněte pojistné matice, abyste zajistili opěrné nohy.

POZNÁMKA !!

• Zařízení je nejstabilnější, když je co nejnižší k podlaze. Začněte proto zařízení vyrovnávat úplným zatočením všech podpěrných nožiček, než vyklopíte požadované podpěrné nožky, abyste zařízení stabilizovali a vyrovnali.

Kliknutím zobrazíte naše podpěrné video na YouTube



<https://youtu.be/3BiN9mc5Tmw?t=535>

Nastavení polohy pedálu

Oba pedály lze nastavit podle výšky a cvičební polohy uživatele.

- Povolte 2 upevňovací knoflíky pedálů.
- Přesuňte pedál do požadované polohy.
- Utáhněte upevňovací knoflíky pedálů.

POZNÁMKA !!

• Ujistěte se, že oba pedály jsou vždy namontovány ve stejné poloze.

Nastavení počítáče

Počítáč lze nastavit podle výšky a cvičební polohy uživatele.

- Povolte nastavovací knoflík počítáče.
- Přesuňte počítáč do požadované polohy.
- Utáhněte nastavovací knoflík počítáče.

Nastavení odporu

Chcete-li zvýšit nebo snížit odpor, otočte nastavovacím knoflíkem v horní části nosné trubky řídítek ve směru hodinových ručiček (směr +) pro zvýšení odporu a proti směru hodinových ručiček (směr -) pro snížení odporu. Stupnice nad knoflíkem (1-8) vám pomůže najít a resetovat vhodný odpor.

POZNÁMKA !!

• Vzhledem k silným magnetům použitým pro brzdový systém nemusí dojít k žádné znatelné změně odporu, když se úroveň odporu sníží pouze o jeden krok od nastavení 7 nebo 8.

V této situaci doporučujeme nejprve snížit odpor na nastavení 5 nebo nižší a poté jej zvýšit na požadované nastavení.

Výměna baterií

Počítáč je vybaven 2 bateriemi AA na zadní straně. (obr. E)

Vložení/výměna baterií

- Odstraňte kryt. (Nachází se na zadní straně).
- Vyjměte staré baterie.
- Platí pouze při výměně baterií za nové.
- Vložte nové baterie.

Ujistěte se, že baterie odpovídají značkám polaritě (+) a (-).

- Namontujte kryt.

POZNÁMKA !!

• Prázdné baterie by měly být vždy recyklovány podle místních právních předpisů, aby se šetřilo životní prostředí.

⚠ UPOZORNĚNÍ

- Nevystavujte baterie velkým teplotním změnám, aby nedošlo k vytečení baterií.
- Chcete-li zabránit vytečení baterií, vyjměte je, pokud plánujete zařízení delší dobu nepoužívat.
- Při vkládání více baterií do zařízení vždy používejte stejnou značku, stejný typ a stejnou úroveň energie.

Počítač (fig F)



1. Displej
2. Podpora tabletu/knih
3. Tlačítka

⚠ POZOR

- Udržujte počítač mimo přímé sluneční světlo.
- Vysušte povrch počítače, když je pokrytý kapkami potu.
- Neopírejte se o počítač.
- Displeje se dotýkejte pouze špičkou prstu. Ujistěte se, že se vaše nehty nebo ostré předměty nedotýkají displeje.

POZNÁMKA !!

- Počítač se přepne do pohotovostního režimu, když se zařízení 4 minuty nepoužívá. Pokud je počítač v pohotovostním režimu.

Vysvětlení tlačítek

UP (otočné tlačítko)

- Otáčejte otočným knoflíkem ve směru hodinových ručiček pro zvýšení hodnoty.
- Rozsah nastavení ČASU: 00:00~99:00 (každý přírůstek je 1:00).
- Rozsah nastavení CAL: 0~9990 (každý přírůstek je 10).

- Rozsah nastavení DIST: 0,00~99,50 (každý přírůstek je 0,5).
- Rozsah nastavení PULSE: 0-30~230 (každý přírůstek je 1).

DOWN (otočné tlačítko)

- Otočením voliče proti směru hodinových ručiček na hodnotu snížíte.
- Rozsah nastavení ČASU: 00:00~99:00 (každý pokles je 1:00).
- Rozsah nastavení CAL: 0~9990 (každé snížení je 10).
- Rozsah nastavení DIST: 0,00~99,50 (každé snížení je 0,5).
- Rozsah nastavení PULSE: 0-30~230 (každý pokles je 1).

MODE (otočné tlačítko)

- Zvolte každou funkci stisknutím tlačítka MODE/ENTER.
- Stisknutím a podržením tlačítka MODE/ENTER po dobu 2 sekund resetujete všechny funkce (stejná funkce jako tlačítko reset, pokud jej stisknete na 2 sekundy).

Resetovat / RESET

- V režimu nastavení stiskněte jednou tlačítko RESET pro resetování aktuálních hodnot funkcí.
- Stiskněte tlačítko RESET a podržte jej po dobu 2 sekund pro vynulování všech funkčních čísel.

Zotavení / RECOVERY

- Poté, co počítač detekuje pulzní signál, stiskněte klávesu RECOVERY pro vstup do režimu zotavení, abyste mohli sledovat schopnost obnovení srdeční frekvence.

Tělesný tuk

- Test % tělesného tuku a BMI.

Totální reset

- Počítač se restartuje.

Vysvětlení funkcí displeje

Skenovat / SCAN

- V režimu SCAN stiskněte tlačítko MODE/ENTER pro výběr funkcí.
- Automaticky zobrazuje každý režim v sekvenci každých 6 sekund.
- Sekvence zobrazení po stisknutí tlačítka MODE/ENTER: TIME »DIST »CAL »PULSE »RPM/SPEED.

Rychlost

- Rozsah 0,0 ~ 99,9.
- Aniž by byl během tréninku po dobu 4 sekund vysílán do monitoru jakýkoli signál, SPEED zobrazí „0.0“.

RPM

- Rozsah 0 ~ 999.
- Aniž by byl během tréninku po dobu 4 sekund vysílán do monitoru jakýkoli signál, RPM zobrazí „0“.

Čas

- Bez nastavení cílové hodnoty se bude počítat čas.
- Při nastavování cílové hodnoty se čas odpočítává od vašeho cílového času do 0 a zazní nebo bliká alarm.
- Bez vysílání jakéhokoli signálu do monitoru po dobu 4 sekund během cvičení se čas ZASTAVÍ.
- Rozsah 0:00~99:59.

Vzdálenost

- Bez nastavení cílové hodnoty se bude vzdálenost počítat.
- Při nastavování cílové hodnoty se bude vzdálenost odpočítávat od vaší cílové vzdálenosti cíle se zvukem alarmu nebo zábleskem.
- Rozsah 0,00~99,99.

Kalorie

- Bez nastavení cílové hodnoty se kalorie budou počítat.
- Při nastavování cílové hodnoty se kalorie budou odpočítávat od vaší cílové hodnoty na 0 se zvukem alarmu nebo blikáním.
- Rozsah 0~9999.

POZNÁMKA !!

- Tyto údaje jsou hrubým vodítkem pro srovnání různých cvičebních relací, které nelze použít v lékařské léčbě.

Puls

- Aktuální puls se zobrazí po 6 sekundách, když je detekován počítačem.
- Bez signálu pulzu po dobu 6 sekund se na počítači zobrazí „P“.
- Pulzní alarm zazní, když aktuální puls překročí cílový puls.
- Rozsah 0-30~230 BPM.

P (režim pauzy)

Když je zahájený trénink pozastaven na více než 4 sekundy, počítač se vypne v režimu „Pauza“. Symbol pauzy (přeskrtnuté P) v levém horním rohu se rozsvítí.

Když trénink restartujete do 4 minut, parametry tréninku se obnoví podle naprogramování.

Pokud nerestartujete cvičení do 4 minut, počítač se vypne v režimu spánku. Parametry tréninku budou uloženy do prvního dalšího probuzení.

Operace

Zapnutí

- Stisknutím libovolné klávesy zapnete počítač v režimu spánku.
- Začněte šlapat, abyste zapnuli počítač, když je v režimu spánku.



LCD displej zobrazí všechny segmenty jak ukazuje tento nákres.

Vypnutí

Bez přenosu jakéhokoli signálu do monitoru po dobu 4 minut přejde monitor automaticky do režimu SLEEP.

Nastavení uživatelského profilu

- Vstupte do režimu uživatelského nastavení stisknutím a podržením MODE/ENTER po dobu ± 5 sekund, dokud se neotevře programovací režim.
- Použijte UP/DOWN (kolečko) pro nastavení POHLAVÍ, VÝŠKY, HMOTNOSTI a VĚKU.
- Stiskněte MODE/ENTER pro potvrzení.

Nastavení tréninku

- Stiskněte tlačítko MODE/ENTER pro výběr funkce TIME, DISTANCE, CALORIES a PULSE. Použijte UP/DOWN (otočné tlačítko) pro nastavení a stiskněte tlačítko MODE/ENTER pro potvrzení.
- Například při nastavení času, když hodnota času bliká, můžete použít UP/DOWN (kolečko) pro úpravu čísla. Stiskněte tlačítko MODE/ENTER pro potvrzení a přeskočte na další nastavení. Nastavení DISTANCE,

CALORIES a PULSE je stejné jako nastavení TIME.

- Jakmile cvičení začne a počítač zachytí signál cvičení, na displeji se začnou počítat hodnoty SPEED/RPM, TIME, DST a CAL.

RYCHLÝ TIP

- Když jste v režimu pauzy, můžete použít tlačítko MODE k úpravě nastavených cílů.
- Stiskněte MODE pro výběr: Čas/Vzdálenost/Kalorie anebo Puls.
- Otáčením ovladače nastavte cíl jako preferovaný a stiskněte MODE pro výběr prvního dalšího parametru, který chcete v případě potřeby změnit, nebo začněte šlapat, abyste obnovili trénink.

Zotavení

- Tlačítko RECOVERY bude platné pouze v případě, že je detekován pulz.
- TIME zobrazí „0:60“ (sekundy) a odpočítává se do 0.
- Počítač zobrazí F1 až F6 po odpočítávání pro testování stavu obnovení srdeční frekvence. Uživatel může najít úroveň obnovení srdeční frekvence na základě níže uvedené tabulky.
- Stiskněte znovu tlačítko RECOVERY pro návrat na začátek.

Jak číst výsledek testu.

Výsledek je založen na stavu vašeho srdečního tepu. Když jste aktivní, vaše srdeční frekvence se zvyšuje v tepech za minutu (bpm). Když trénink ukončíte, vaše tepová frekvence se ustálí na normálu. Čím rychleji se vaše srdeční frekvence stabilizuje, tím lepší je váš srdeční stav. Když vaše srdeční frekvence klesne alespoň o 50 tepů za minutu v minutě testu, bude váš výsledek ukazovat F1. Když vaše srdeční frekvence klesne mezi 41~50 tepů za minutu v minutě testu, váš výsledek bude číst F2. A tak dále.

F1	Outstanding	50+ bpm.
F2	Excellent	41 ~ 50 bpm.
F3	Good	31~ 40 bpm.
F4	Fair	21 ~ 30 bpm.
F5	Below average	11 ~ 20 bpm.
F6	Poor	0 ~ 10 bpm.

POZNÁMKA !!

- Když se vaše srdeční frekvence během testovací minuty zvýší, zobrazí se také F6.

Tělesný tuk

- Stiskněte tlačítko BODY FAT pro zahájení měření tělesného tuku.

- Během měření musí uživatelé držet obě ruce za rukojeti. LCD displej "- " "- " "- " "- " "- " "- " "- " po dobu 8 sekund, dokud počítač nedokončí měření.

- LCD zobrazí BMI a FAT %.

Chybové kódy režimu tělesného tuku

- *E-1

Nebyl zjištěn žádný vstup signálu srdeční frekvence.

- *E-4

Vyskytuje se, když je výsledek FAT % a BMI nižší než 5 nebo vyšší než 50.

Čištění a údržba

Zařízení nevyžaduje zvláštní údržbu. Zařízení nevyžaduje recalibraci, pokud je sestaveno, používáno a udržováno podle pokynů.

UPOZORNĚNÍ

- K čištění zařízení nepoužívejte rozpouštědla.
- Po každém použití očistěte zařízení měkkým savým hadříkem.
- Pravidelně kontrolujte dotažení všech šroubů a matic.
- V případě potřeby promažte spoje.

Závady a poruchy

I přes průběžnou kontrolu kvality se mohou na zařízení vyskytnout závady a poruchy způsobené jednotlivými díly. Ve většině případů bude stačit vyměnit vadný díl.

- Pokud zařízení nefunguje správně, okamžitě kontaktujte prodejce.
- Poskytněte prodejci číslo modelu a sériové číslo zařízení. Uveďte povahu problému, podmínky použití a datum nákupu.

Odstraňování problémů

- Když je zobrazení na displeji LCD slabé, znamená to, že je třeba vyměnit baterie.
- Pokud při šlapání není žádný signál, zkontrolujte, zda je kabel dobře připojen.

POZNÁMKA !!

- Po zastavení tréninku na 4 minuty se hlavní obrazovka vypne.
- Pokud počítač zobrazuje abnormálně, znovu vložte baterie a zkuste to znovu.

Chvění nebo nestabilní pocit během používání

Pokud je stroj během provozu rozviklaný nebo nestabilní, je vhodné upravit podpěrné nohy tak, aby se rám dostal do správné výšky. Přečtěte si pokyny v této příručce v části: „Použití“

Doprava a skladování

UPOZORNĚNÍ

• Přenášejte a přemísťujte zařízení alespoň ve dvou osobách.

- Zůstaňte stát před zařízením na každé straně a pevně uchopte řídlítka. Nakloňte přední část zařízení tak, abyste zvedli zadní část zařízení na kolech. Přesuňte zařízení a opatrně jej položte. Umístěte zařízení na ochrannou základnu, aby nedošlo k poškození povrchu podlahy.

- Zařízení opatrně přemísťujte po nerovném povrchu. Nepřemísťujte zařízení nahoru pomocí kol, ale přenášejte zařízení za řídlítka.

- Zařízení skladujte na suchém místě s co nejmenšími výkyvy teploty.

Záruka

Záruka kupujícího Tunturi

Záruční podmínky

Spotřebitel má nárok na příslušná zákonná práva uvedená v národní legislativě týkající se obchodu se spotřebním zbožím. Tato záruka neomezuje tato práva. Záruka kupujícího je platná pouze v případě, že je položka používána v prostředí schváleném společností Tunturi New Fitness BV a je udržována podle pokynů pro toto konkrétní zařízení. Schválené prostředí a pokyny k údržbě specifické pro produkt jsou uvedeny v „uživatelské příručce“ produktu. „Uživatelskou příručku“ si můžete stáhnout z našich webových stránek. <http://manuals.tunturi.com>

Záruční podmínky

Záruční podmínky začínají běžet od data nákupu.

Záruční podmínky se mohou v jednotlivých zemích lišit, proto se prosím obraťte na svého místního prodejce ohledně záručních podmínek.

Záruční krytí

Za žádných okolností nesmí Tunturi New Fitness BV nebo Tunturi Distributor je odpovědný na základě této záruky nebo jinak za jakékoli zvláštní, nepřímé, sekundární nebo následné škody jakékoli povahy vyplývající z jakéhokoli použití nebo neschopnosti používat toto zařízení.

Omezení záruky

Tato záruka se vztahuje na výrobní vady fitness zařízení jak bylo původně zabalené společností Tunturi New Fitness BV. Záruka platí pouze za podmínek normálního, doporučeného použití produktu, jak je popsáno v uživatelské příručce, a za předpokladu, že byly dodrženy pokyny Tunturi New Fitness BV pro instalaci, údržbu a použití. Povinnosti Tunturi New Fitness BV ani Tunturi Distributorů se nevztahují na vady způsobené důvody, které nemohou ovlivnit. Záruka se vztahuje pouze na původního kupujícího a je platná pouze v zemích, kde má Tunturi New Fitness BV autorizovaného dovozce.

Záruka se nevztahuje na fitness vybavení nebo komponenty, které byly upraveny bez souhlasu Tunturi New Fitness BV. Závady vzniklé běžným opotřebením, nesprávným používáním, zneužitím, korozí nebo poškozením vzniklým během nakládání nebo přepravy nejsou kryty. Záruka se nevztahuje na zvuky nebo zvuky vydávané během používání, pokud podstatně nebrání použití zařízení a pokud nejsou způsobeny závadou na zařízení. Záruka se nevztahuje na vady vzniklé neprováděním pravidelné údržby, jak je uvedeno v uživatelské příručce k produktu. Dále se záruka nevztahuje na vady vzniklé používáním a skladováním v nevhodném prostředí popsaném v návodu k obsluze, které by mělo být uvnitř, suché, bez prachu a písku a v teplotním rozsahu +15 °C až +35 °C. Záruka se nevztahuje na činnosti údržby, jako je čištění, mazání a běžné úpravy dílů, ani na postupy instalace, které mohou zákazníci provést sami, jako je výměna nekomplikovaných měřidel, pedálů a jiných podobných dílů, které nevyžadují žádnou demontáž/zpětnou montáž fitness zařízení.

Záruka se nevztahuje na záruční opravy provedené jinými než autorizovanými zástupci Tunturi.

Nedodržením pokynů uvedených v návodu k obsluze zaniká záruka na produkt.

Technická data

Parameter	Unit of measurement	Value
Length	cm	144.5
	inch	56.9
Width	cm	67.5
	inch	26.6
Height	cm	164.0
	inch	65.6
Weight	kg	52.3
	lbs	115.3
Max. user weight	kg	150.0
	lbs	330.0
Battery size	2x	AA
Heart rate measurement available via:	Hand-grip contact	Yes
	5.0 Khz	No
	5.3 Khz.	Yes
	Bluetooth (BLE)	No
	ANT+	No

DŮLEŽITÉ UPOZORNĚNÍ

Počítač je vybaven 5,3 Khz přijímačem. Proto nemůžeme zaručit, že váš počítač přijme hrudní pás 5,0 Khz. Ačkoli podle našich zkušeností bude vysílač tepové frekvence 5,0 khz (hrudní pás) s největší pravděpodobností fungovat bez problémů, ale nelze to zaručit.

Prohlášení výrobce

Tunturi New Fitness BV prohlašuje, že výrobek je ve shodě s následující normy a směrnice: EN 957 (HC), 2014/30/EU.

Výrobek proto nese označení CE.
11-2023

Tunturi New Fitness BV

Purmerweg 1

1311 XE Almere

Nizozemsko

Zřeknutí se odpovědnosti

© 2023 Tunturi New Fitness BV

Všechna práva vyhrazena.

- Produkt a návod se mohou změnit.
- Specifikace se mohou změnit bez dalšího upozornění.
- Nejnovější verzi uživatelské příručky naleznete na našich webových stránkách.