

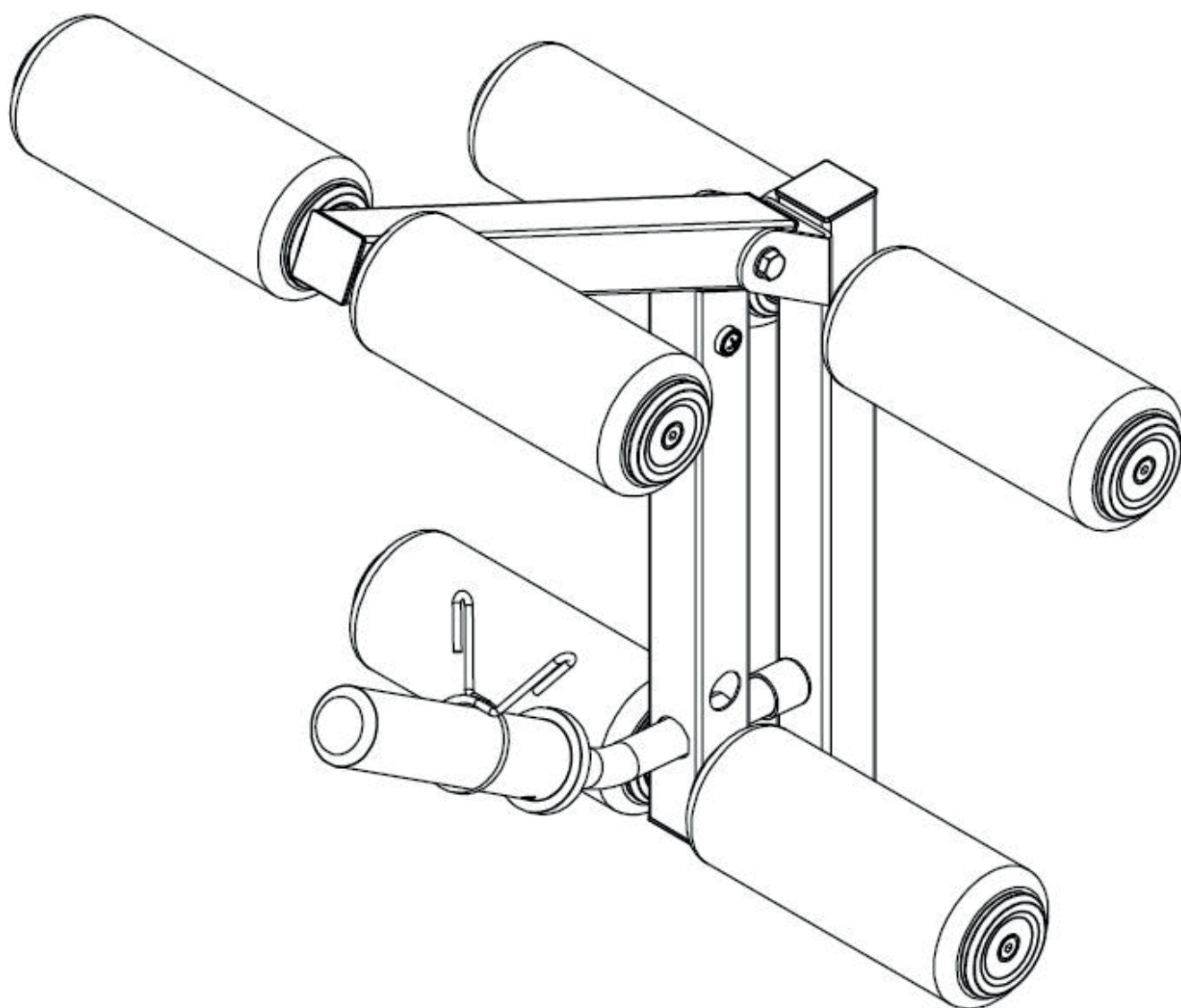
CZ

SK

**trinfIt**<sup>®</sup>

## **KOPAČ PRO L5 PRO**

**ADAPTÉR PRO POSILOVACÍ LAVICI TRINFIT**



<b>CZ</b>	Obsah	2
	Bezpečnostní pokyny	3
	Montáž	4-8

<b>SK</b>	Bezpečnostné pokyny	9
	Montáž	10-14



### Upozornění:

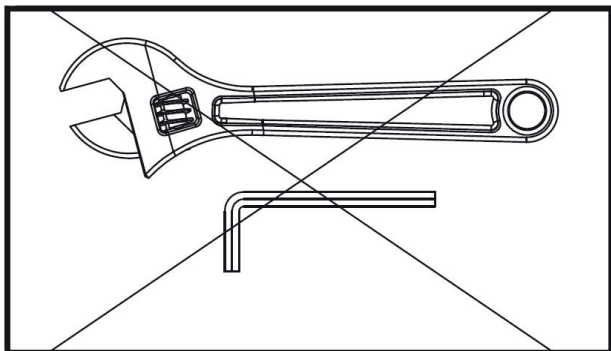
1. Před montáží stroje a jeho používáním si pozorně přečtěte celý uživatelský návod a dodržujte bezpečnostní pokyny.
2. Manuál si uschovejte pro případ budoucí potřeby.
3. Pro bezproblémové fungování stroje a prodloužení životnosti věnujte dostatečnou pozornost údržbě trenážéru.
4. Nesprávný postup montáže, nedodržení pokynů k údržbě a používání stroje v rozporu s návodem k použití mohou vést k poškození stroje, neuznání záruky či zpoplatnění servisního zásahu.



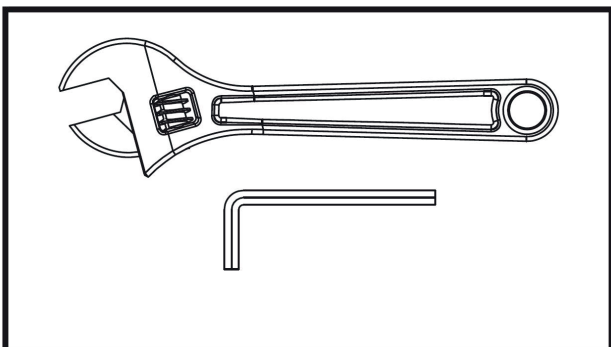
1. Děti ani domácí mazlíčci nesmí být v blízkosti stroje ponecháni bez dozoru.
2. V danou chvíli může stroj při cvičení používat pouze jedna osoba.
3. Pokud pocítíte závrať, nevolnost nebo jakoukoliv bolest, ihned přestaňte cvičit a vyhledejte lékaře.
4. Stroj umístěte na rovný a čistý povrch. Nenechávejte ho venku ani v blízkosti vody.
5. Ruce udržujte mimo dosah pohyblivých částí.
6. Na cvičení noste vhodné oblečení. Nepoužívejte volné oblečení, které by se mohlo zachytit do stroje. Vždy noste běžecké boty nebo tenisky.
7. Toto zařízení se smí používat pouze pro účely popsané v této příručce. **NEPOUŽÍVEJTE** příslušenství, které není doporučeno výrobcem.
8. Do blízkosti stroje neumísťujte žádné ostré předměty.
9. Osoby se zdravotním postižením by neměly používat stroj bez pomoci kvalifikované osoby nebo lékaře.
10. Před použitím stroje se vždy řádně protáhněte a zahřejte.
11. Pokud jakákoliv část stroje správně nefunguje, stroj do vyřešení problému nepoužívejte.
12. Je doporučeno cvičit pod dohledem další osoby.

**MAXIMÁLNÍ NOSNOST PŘÍSTROJE: 80 kg**

### Utažení šroubů a matic v jednotlivých krocích:

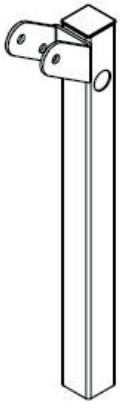


V kroku s tímto označením neutahujte všechny šrouby a matice.

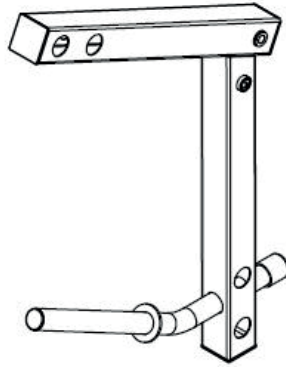


V kroku s tímto označením pevně dotáhněte všechny šrouby i z předchozích kroků montáže.

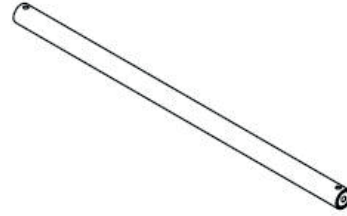
**POZNÁMKA: Neutahujte příliš součásti s funkcí otáčení. Ujistěte se, že se všechny otočné součásti mohou volně pohybovat.**



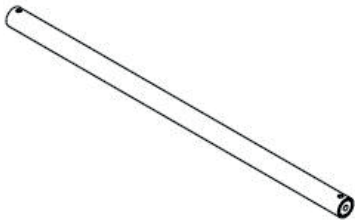
① × 1



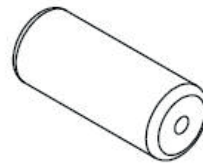
② × 1



③ × 1



④ × 2



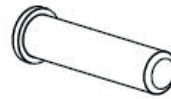
⑧ × 6



⑨ × 6



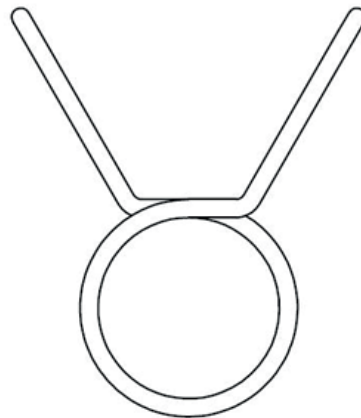
⑩ × 6



⑪ × 1



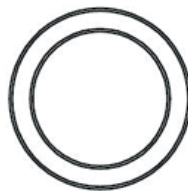
⑱ × 1



⑬ × 1



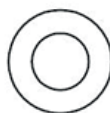
⑳ × 6



⑤ × 2



⑲ × 1



⑳ × 2



4# × 1

5# × 1

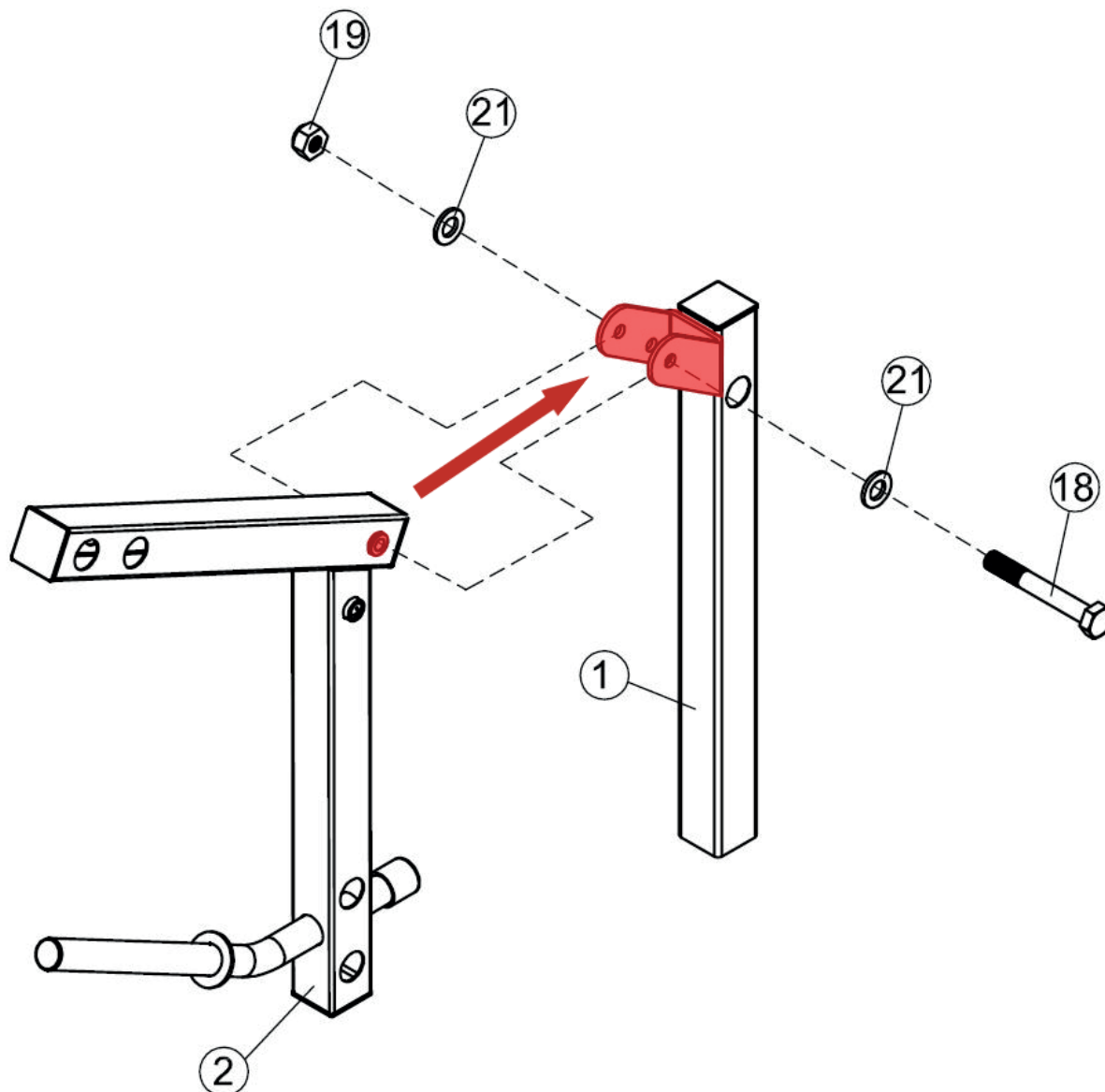
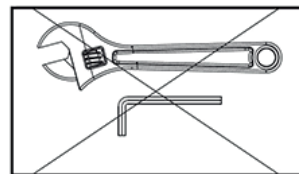


## SEZNAM DÍLŮ

Č.	NÁZEV	KS
1	HLAVNÍ SLOUPEK	1
2	POHYBLIVÝ RÁM	1
3	HŘÍDEL PĚNOVÝCH VÁLCŮ VELKÁ	1
4	HŘÍDEL PĚNOVÝCH VÁLCŮ MALÁ	2
8	PĚNOVÝ VÁLEC	6
5	GUMOVÝ DORAZ	2
9	VNĚJŠÍ KRYTKA PĚNOVÝCH VÁLCŮ	6
10	VNITŘNÍ KRYTKA PĚNOVÝCH VÁLCŮ	6
11	REDUKCE NA KOTOUČE	1
13	PRUŽINOVÝ UZÁVĚR	1
18	ŠROUB M10x75	1
19	MATKA M10	1
21	PLOCHÁ PODLOŽKA M10	2
23	ŠROUB M8x30	1
	IMBUSOVÝ KLÍČ 5 mm	1
	IMBUSOVÝ KLÍČ 4 mm	1



- |   |  |    |        |
|---|--|----|--------|
| ⑱ |  | x1 | M10x75 |
| ㉑ |  | x2 | Φ10    |
| ⑲ |  | x1 | M10    |

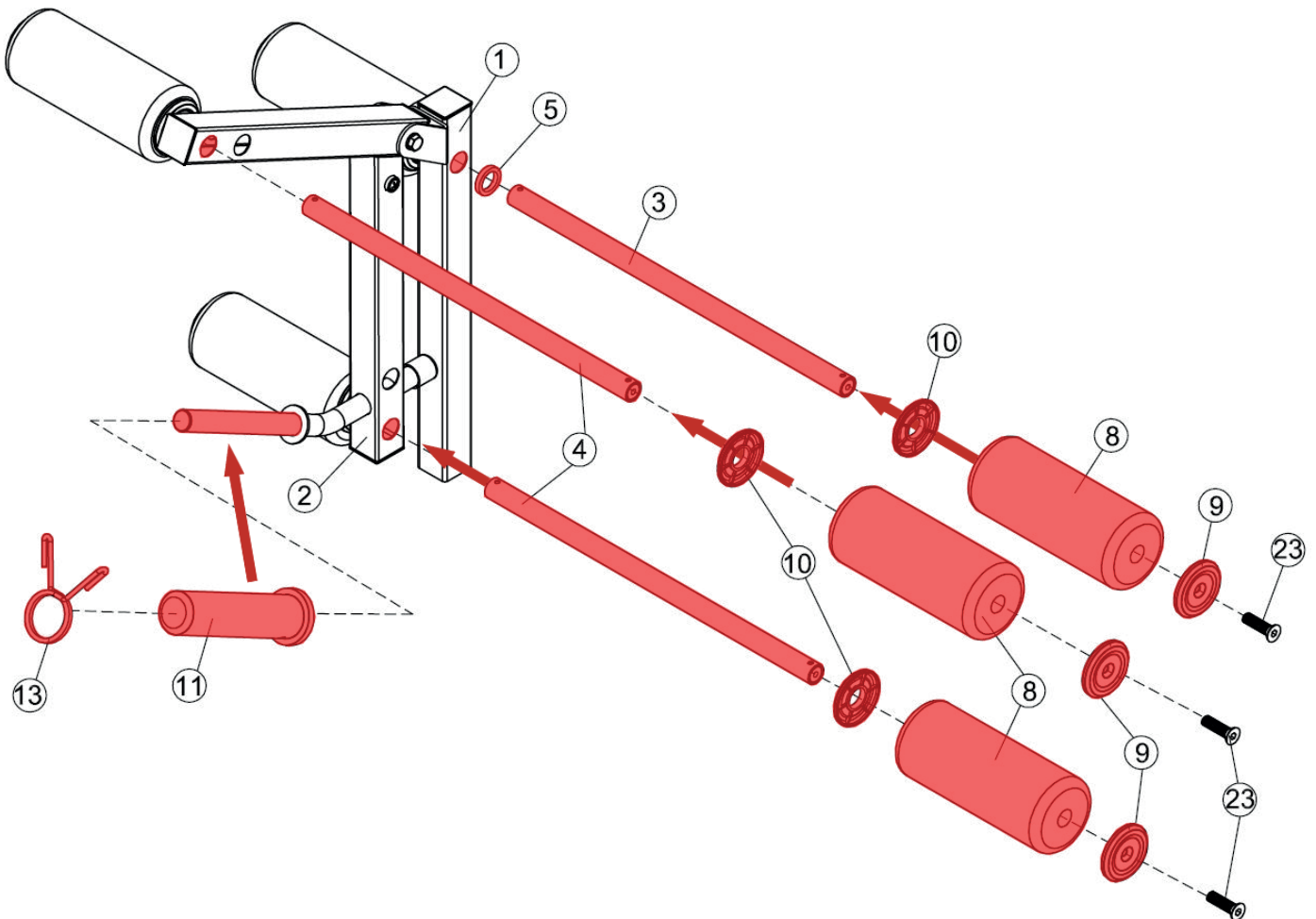
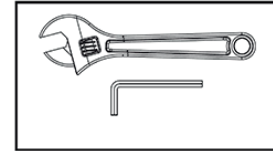


Pohyblivý rám (2) připevněte do hlavního sloupku (1) pomocí šroubu M10x75 (28), 2 plochých podložek M10 (21) a matky M10 (19).

**Upozornění: V tomto kroku ještě nedotahujte všechny šrouby a matice.**



②③ ×6 M8×30

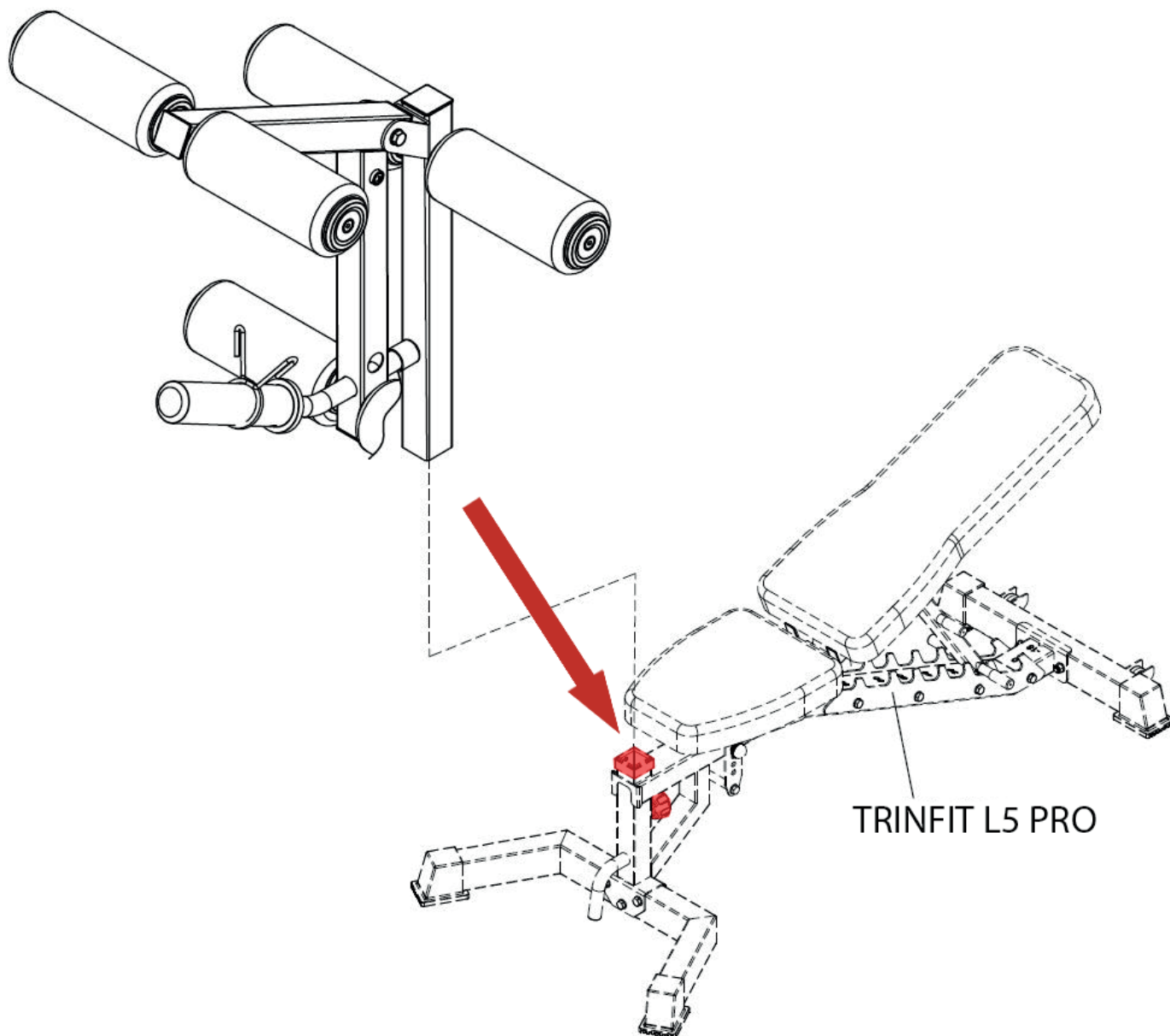


Velkou hřídel pěnových válců (3) vsuňte do otvoru v hlavním sloupku (1). Následně na ní z obou stran nasuňte v tomto pořadí: 2 gumové dorazy (5), 2 vnitřní krytky pěnových válců (10), 2 pěnové válce (8), 2 vnější krytky pěnových válců (9) a vše zafixujte pomocí 2 šroubů M8x30 (23).

Malé hřídele pěnových válců (4) nasuňte do otvorů v pohyblivém rámu (2) a nasadte na ně celkem 4 vnitřní krytky pěnových válců (10), 4 pěnové válce (8), 4 vnější krytky pěnových válců (9) a vše zafixujte pomocí 4 šroubů M8x30 (23).

Na trn na pohyblivém rámu (2) můžete také nasadit redukci na olympijské kotouče (11) a pružinový uzávěr (13).

**Upozornění: Nyní pevně dotáhněte všechny šrouby a matice.**



Složený kopač vložte do otvoru v přední části posilovací lavice TRINFIT L5 Pro a zafixujte jej pomocí aretačního šroubu.

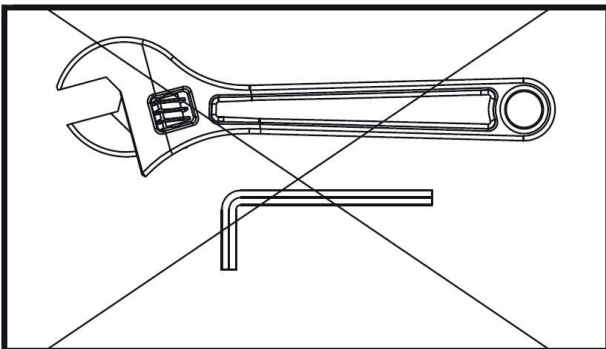
**Montáž je tímto dokončena.**



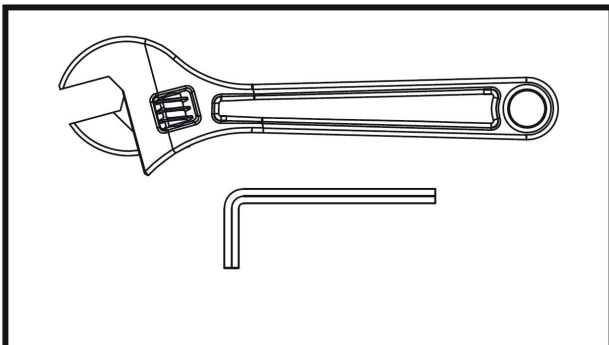
1. Deti ani domáci miláčikovia nesmú byť v blízkosti stroja ponechaní bez dozoru.
2. V danej chvíli môže stroj pri cvičení používať iba jedna osoba.
3. Ak pocítite závrat, nevoľnosť alebo akúkoľvek bolesť, ihneď prestaňte cvičiť a vyhľadajte lekára.
4. Stroj umiestnite na rovný a čistý povrch. Nenechávajte ho vonku ani v blízkosti vody.
5. Ruky udržiajte mimo dosahu pohyblivých častí.
6. Na cvičenie noste vhodné oblečenie. Nepoužívajte voľné oblečenie, ktoré by sa mohlo zachytiť do stroja. Vždy noste bežecké topánky alebo tenisky.
7. Toto zariadenie sa smie používať iba na účely popísané v tejto príručke. **NEPOUŽÍVAJTE** príslušenstvo, ktoré nie je odporúčané výrobcom.
8. Do blízkosti stroja neumiestňujte žiadne ostré predmety.
9. Osoby so zdravotným postihnutím by nemali používať stroj bez pomoci kvalifikovanej osoby alebo lekára.
10. Pred použitím stroja sa vždy riadne pretiahnite a zahrejte.
11. Ak akákoľvek časť stroja správne nefunguje, trenažér do vyriešenia problému nepoužívajte.
12. Je doporučené cvičiť pod dohľadom ďalšej osoby.

### MAXIMÁLNA NOSNOSŤ PRÍSTROJA: 80 kg

#### Utiahnutie skrutiek a matic v každom kroku:

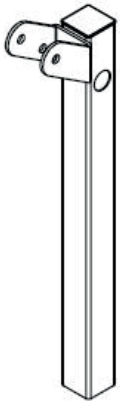


Neuťahujte všetky skrutky v kroku s týmto označením.

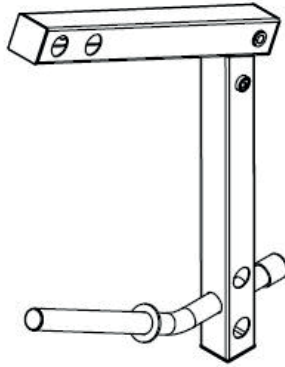


Po zostavení všetkých dielov v súčasných a predchádzajúcich krokoch bezpečne utiahnite všetky matice a skrutky.

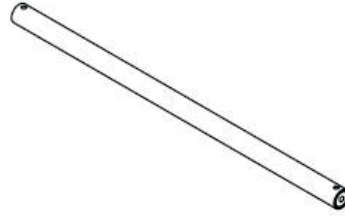
**POZNÁMKA:** Neuťahujte príliš súčasti s funkciou otáčania. Uistite sa, že sa všetky otočné súčasti môžu voľne pohybovať.



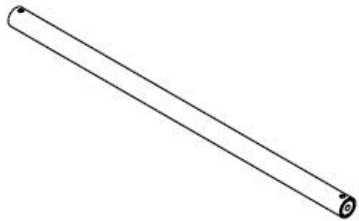
① × 1



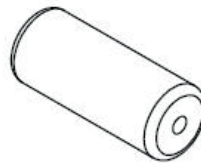
② × 1



③ × 1



④ × 2



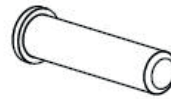
⑧ × 6



⑨ × 6



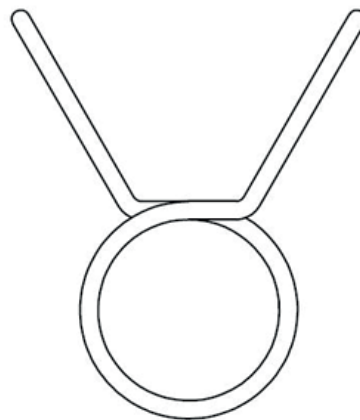
⑩ × 6



⑪ × 1



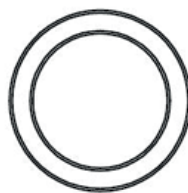
⑱ × 1



⑬ × 1



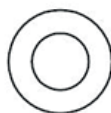
⑳ × 6



⑤ × 2



⑲ × 1



㉑ × 2



4# × 1

5# × 1

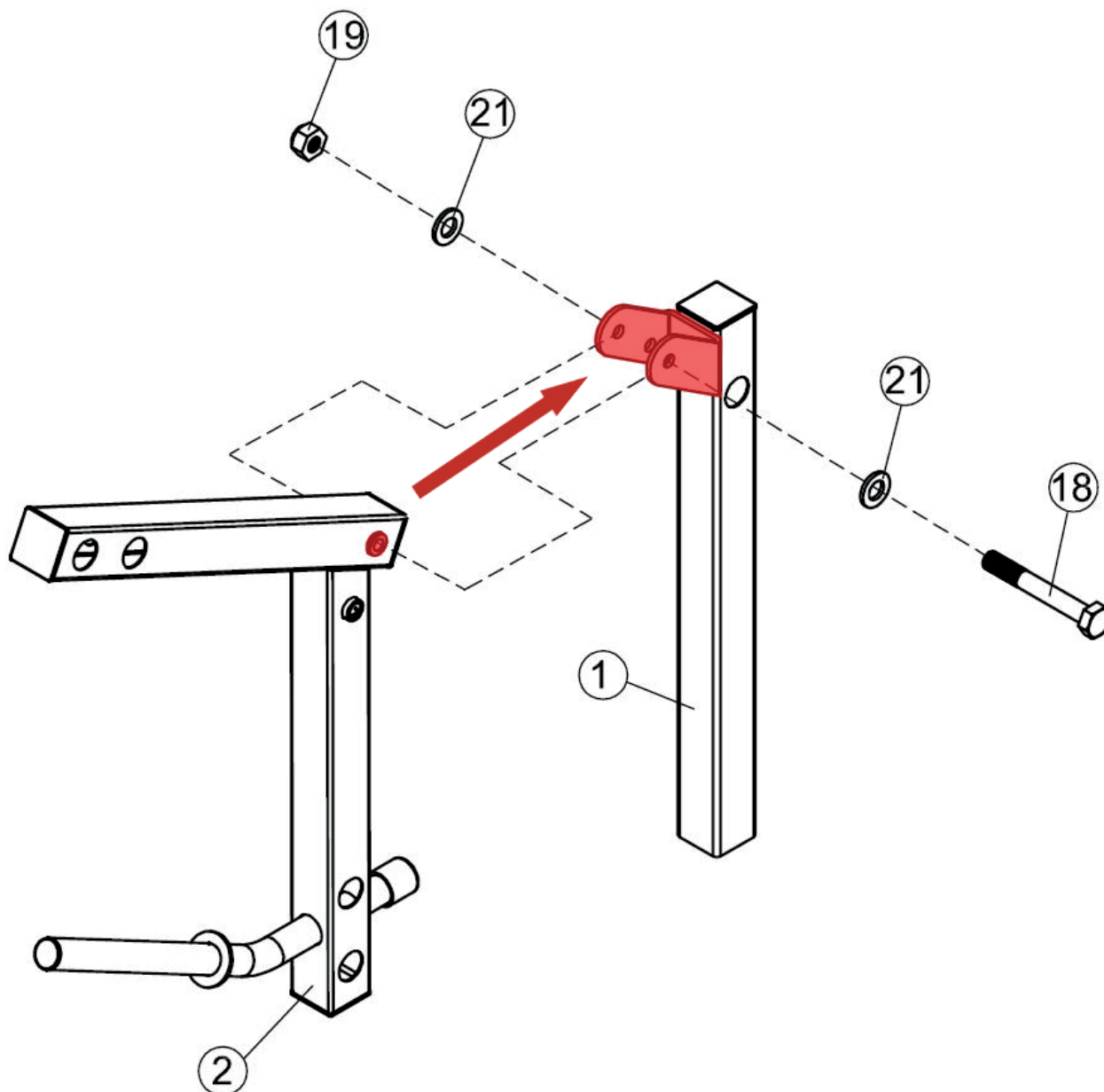
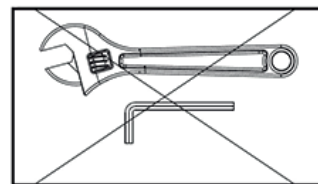


## ZOZNAM DIELOV

Č.	NÁZOV	KS
1	HLAVNÝ STĹPIK	1
2	POHYBLIVÝ RÁM	1
3	HRIADEĽ PENOVÝCH VALCOV VEĽKÁ	1
4	HRIADEĽ PENOVÝCH VALCOV MALÁ	2
8	PENOVÝ VALEC	6
5	GUMOVÝ DORAZ	2
9	VONKAJŠÍ KRYTKA PENOVÝCH VALCOV	6
10	VNÚTORNÁ KRYTKA PENOVÝCH VALCOV	6
11	REDUKCIA NA KOTÚČE	1
13	PRUŽINOVÝ UZÁVER	1
18	SKRUTKA M10x75	1
19	MATICA M10	1
21	PLOCHÁ PODLOŽKA M10	2
23	SKRUTKA M8x30	1
	IMBUSOVÝ KL'ÚČ 5 mm	1
	IMBUSOVÝ KL'ÚČ 4 mm	1



- |   |  |    |        |
|---|--|----|--------|
| ⑱ |  | x1 | M10x75 |
| ⑳ |  | x2 | Φ10    |
| ㉑ |  | x1 | M10    |

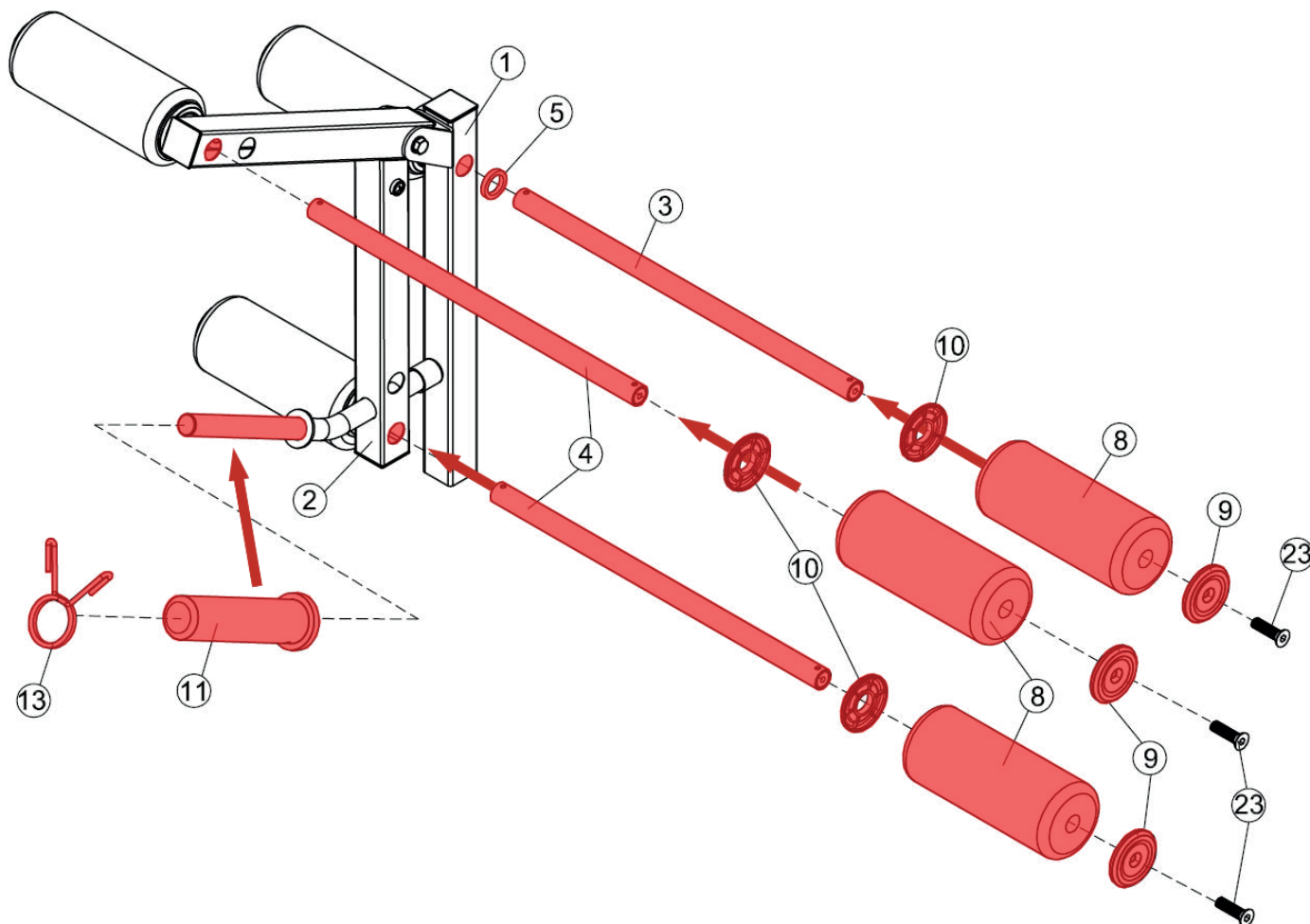
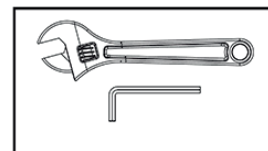


Pohyblivý rám (2) pripevnite do hlavného stĺpika (1) pomocou skrutky M10x75 (28), 2 plochých podložiek M10 (21) a matky M10 (19).

**Upozornenie:** V tomto kroku ešte nedotáhajte všetky skrutky a matice.



23  x6 M8x30

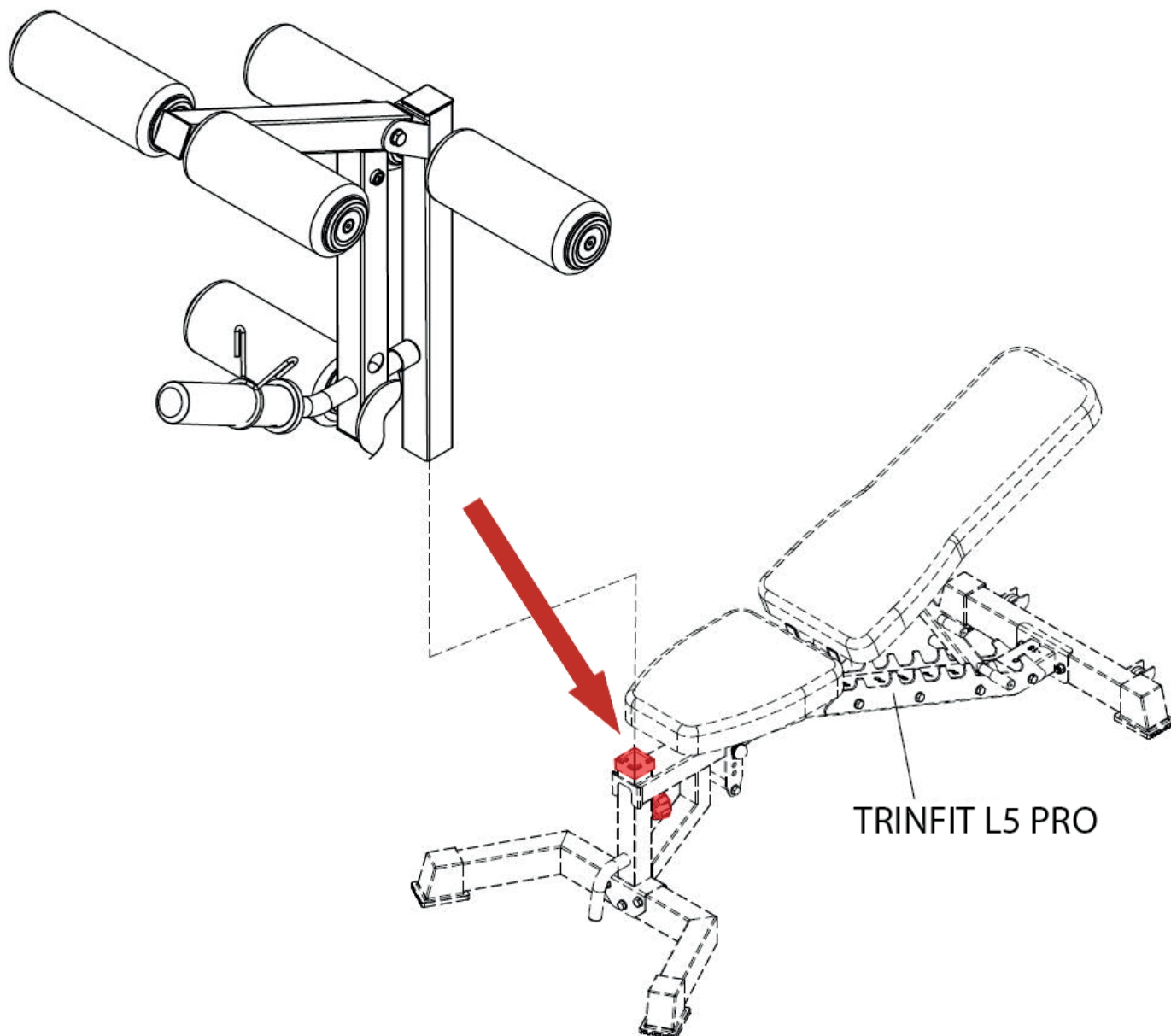


Veľkú hriadeľ penových valcov (3) vsuňte do otvoru v hlavnom stípiku (1). Následne na nej z oboch strán nasuňte v tomto poradí: 2 gumové dorazy (5), 2 vnútorné krytky penových valcov (10), 2 penové valce (8), 2 vonkajšie krytky penových valcov (9) a všetko zafixujte pomocou 2 skrutiek M8x30 (23).

Malé hriadele penových valcov (4) nasuňte do otvorov v pohyblivom ráme (2) a nasadte na ne celkom 4 vnútorné krytky penových valcov (10), 4 penové valce (8), 4 vonkajšie krytky penových valcov (9) a všetko zafixujte pomocou 4 skrutiek M8x30 (23).

Na trň na pohyblivom ráme (2) môžete tiež nasadiť redukciu na olympijské kotúče (11) a pružinový uzáver (13).

**Upozornenie: Teraz pevne dotiahnite všetky skrutky a matice.**



Zložený kopač vložte do otvoru v prednej časti posilňovacej lavice TRINFIT L5 Pro a zafixujte ho pomocou aretačnej skrutky.

**Montáž je týmto dokončená.**



Dovozce a distributor pro  
Českou a Slovenskou republiku  
Trinteco spol. s r.o.  
Na Strži 2102/61a,  
140 00 Praha 4 – Krč  
IČ: 052 54 175 DIČ:CZ05254175