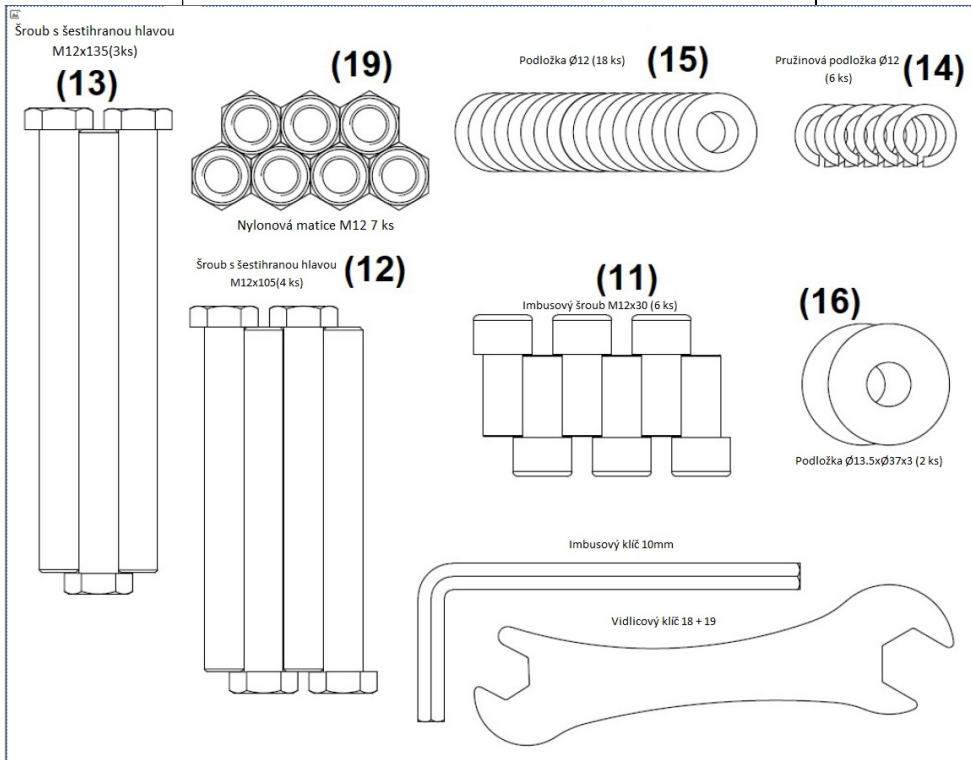
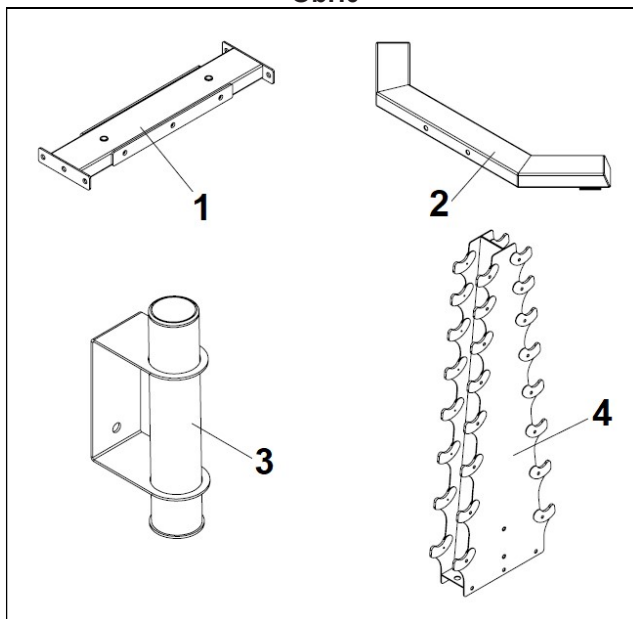
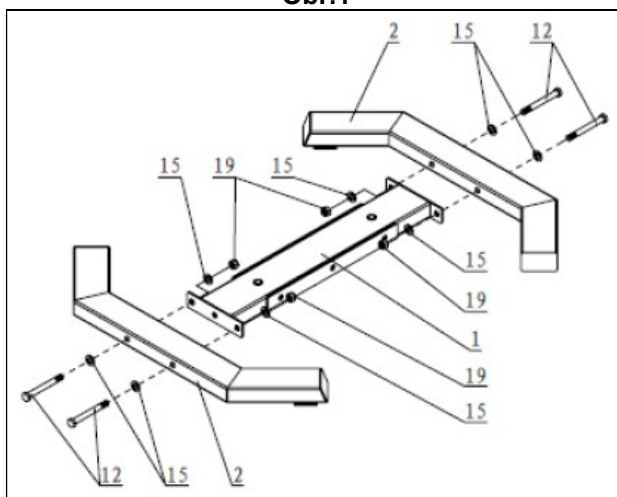


UŽIVATELSKÁ PŘÍRUČKA

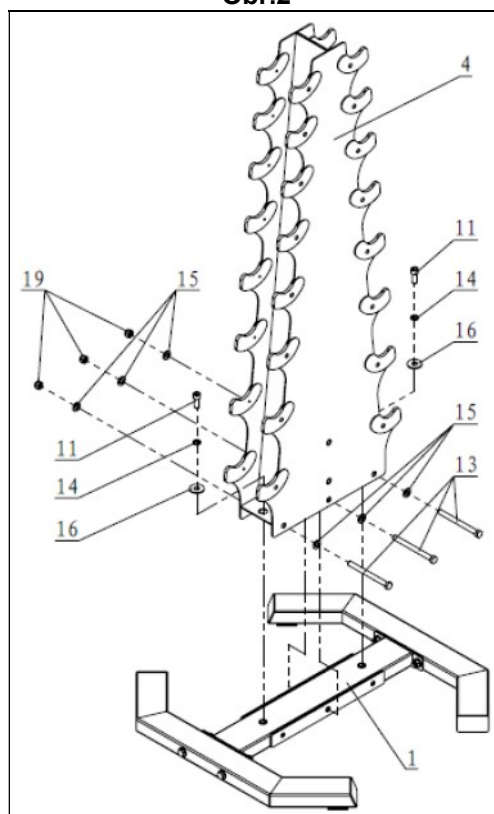
Obr.0



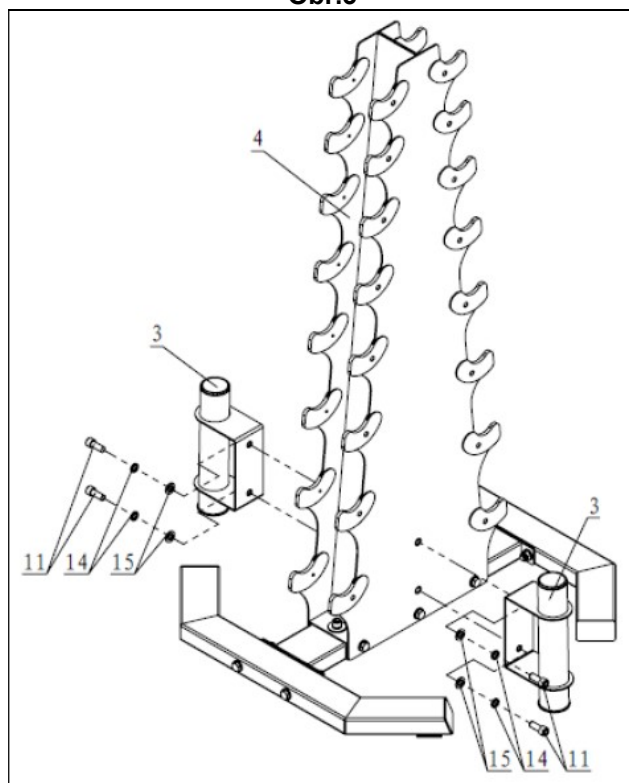
Obr.1



Obr.2



Obr.3



POKYNY PRO MONTÁŽ

Vyndejte zařízení z krabice a zkontrolujte zda krabice obsahuje všechny díly

Pomoc druhé osoby je při montáži tohoto přístroje nutná.

Obr.0:

- (1) Spojovací trubka.
- (2) Dolní podpůrná trubka.
- (3) Držák na činku.
- (4) Stojan na činky..
- (11) Šroub M12x30.
- (12) Šroub M12x105.
- (13) Šroub M12x135.
- (14) Podložka D12.
- (15) Podložka D12.
- (16) Podložka D13,5xD37x3.
- (19) Matice M12.

Připevněte spodní podpůrné trubky (2) k připojovací trubce (1) pomocí šroubů (12), podložek (15) a matic (19), Obr. 1.

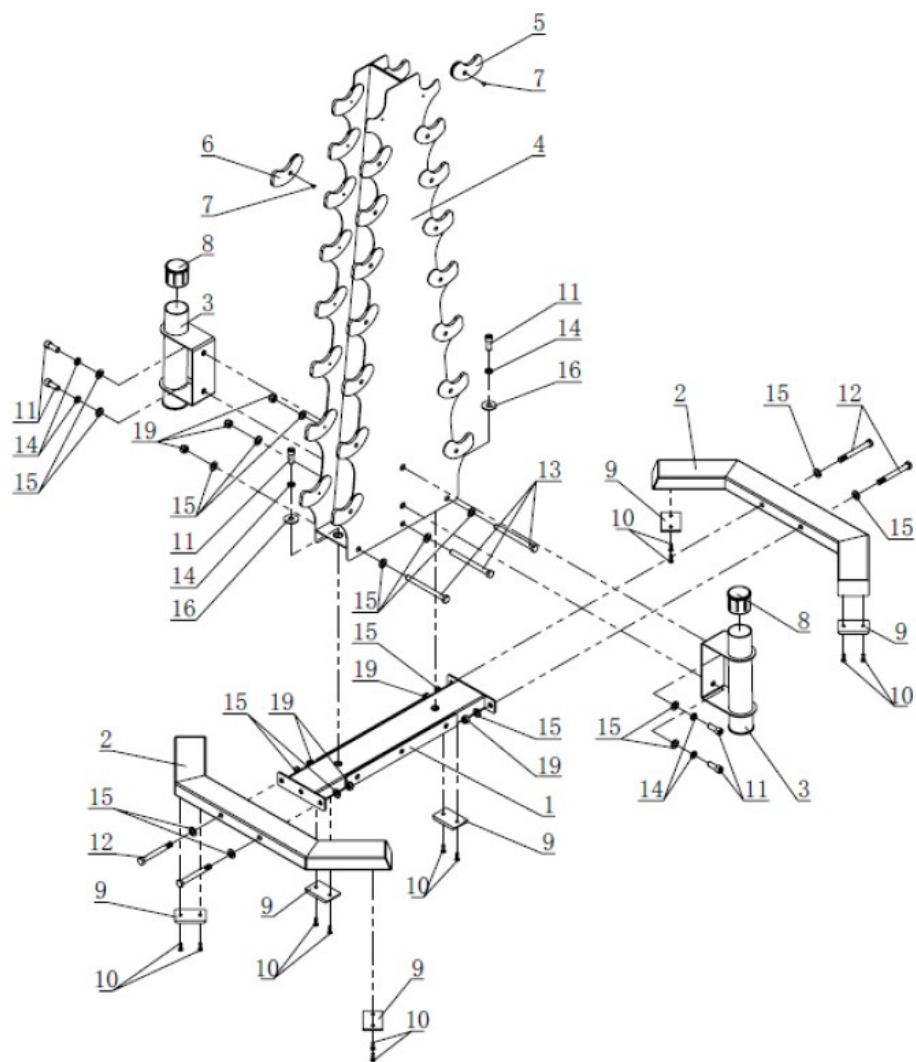
Připevněte držák na činky (4) k dolnímu rámu (1) pomocí šroubů (11), podložek (14), (16) a šroubů (13), podložek (15) a matic (19), Obr. 2.

Připevněte podporu na činku (3) k držáku (4) pomocí šroubů (11) a podložek (14), (15), Obr. 3.

Neváhejte se obrátit na technickou podporu v případě jakýchkoli dotazů telefonicky na zákaznickou linku.

BH SI VYHRAZUJE PRÁVO MĚNIT SPECIFIKACE SVÝCH PRODUKTŮ BEZ PŘEDCHOZÍHO UPOZORNĚNÍ.

G505





Dovozce a distributor pro
Českou a Slovenskou republiku
Trinteco spol. s r.o.
Na Strži 2102/61a,
140 00 Praha 4 – Krč
IČ: 052 54 175 DIČ: CZ05254175