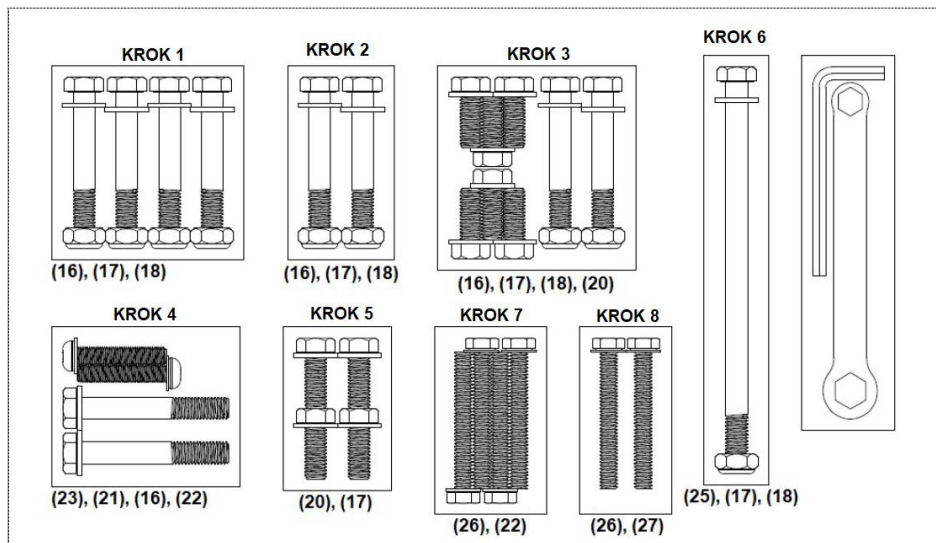


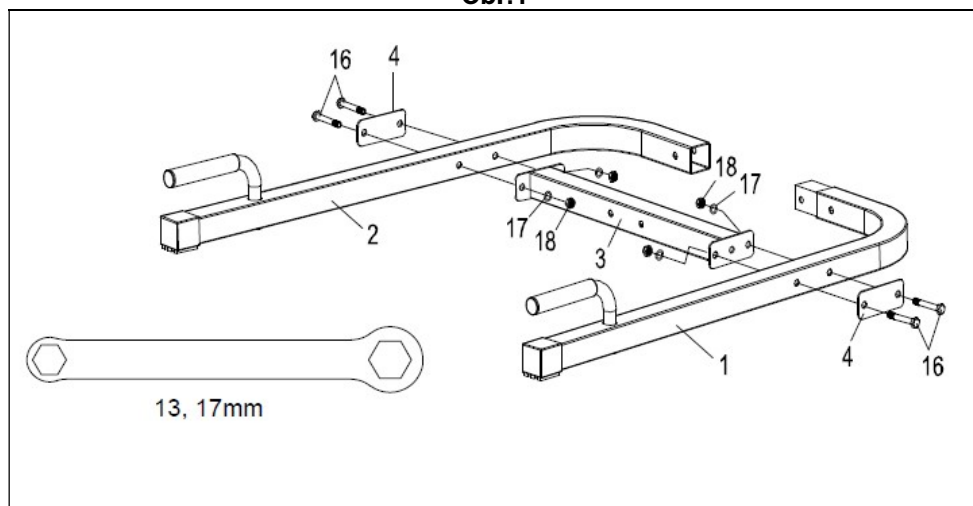
Uživatelská příručka

Obr.0

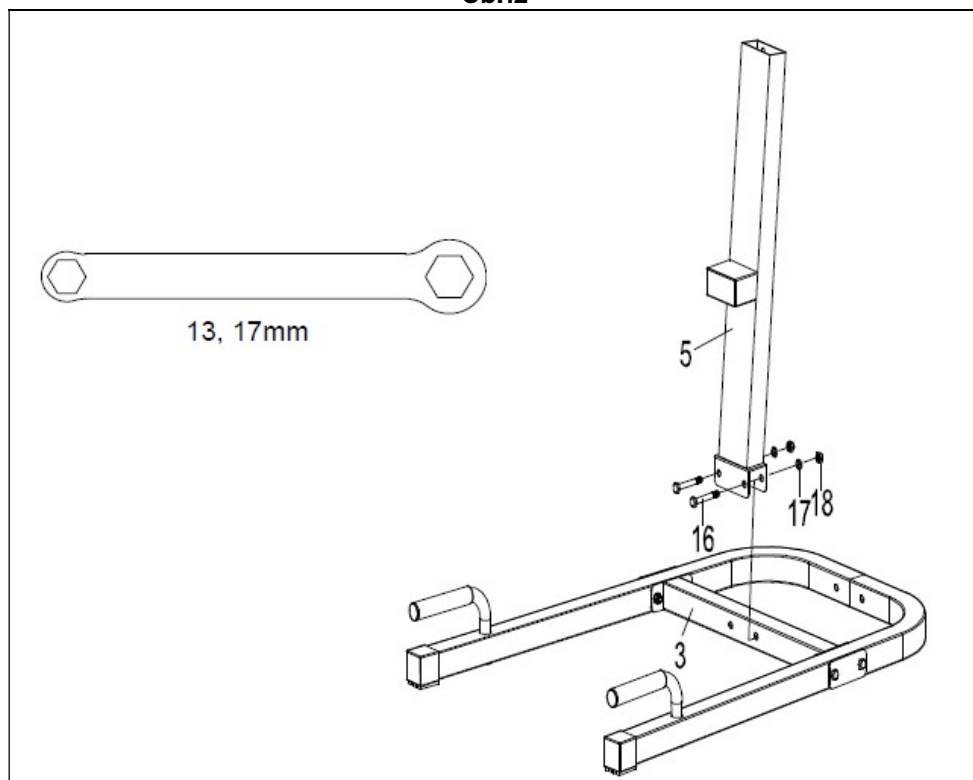
Číslo	Popis	Počet
1	Levý základní rám	1
2	Pravý základní rám	1
3	Příčná tyč	1
4	Podpůrná deska příčné tyče	2
5	Spodní vertikální rám	1
6	Vertikální podpůrný rám	1
7	Horní vertikální rám	1
8	Rám na dipy	1
9	Vrchní rám	1
10	Levé madlo na shyby	1
11	Pravé madlo na shyby	1
12	Polstrování rukojetí	2
13	Polstrování na záda	1
14	Kolíček	1



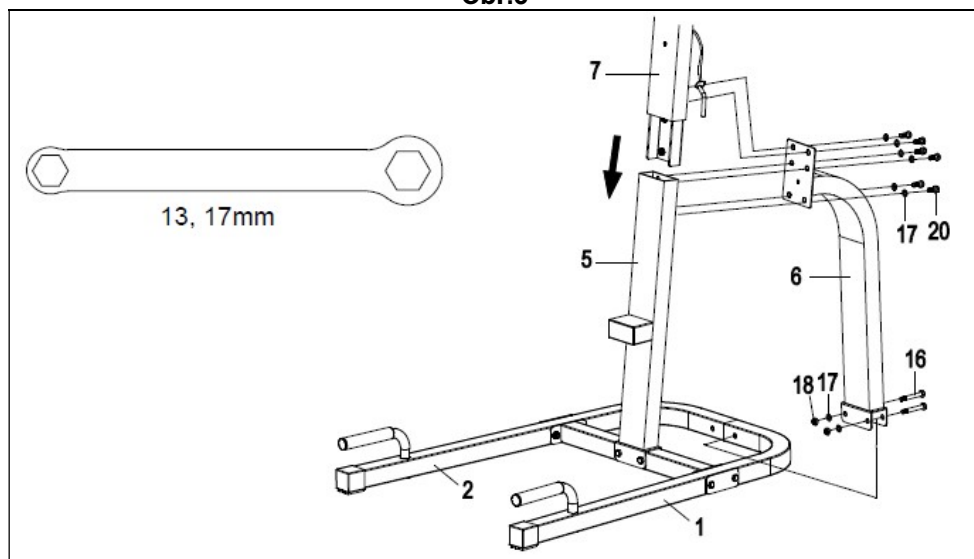
Obr.1



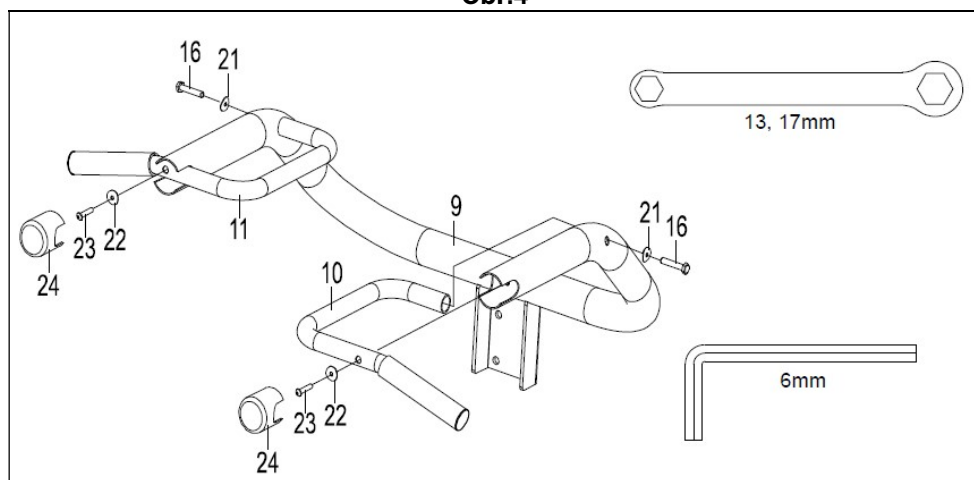
Obr.2



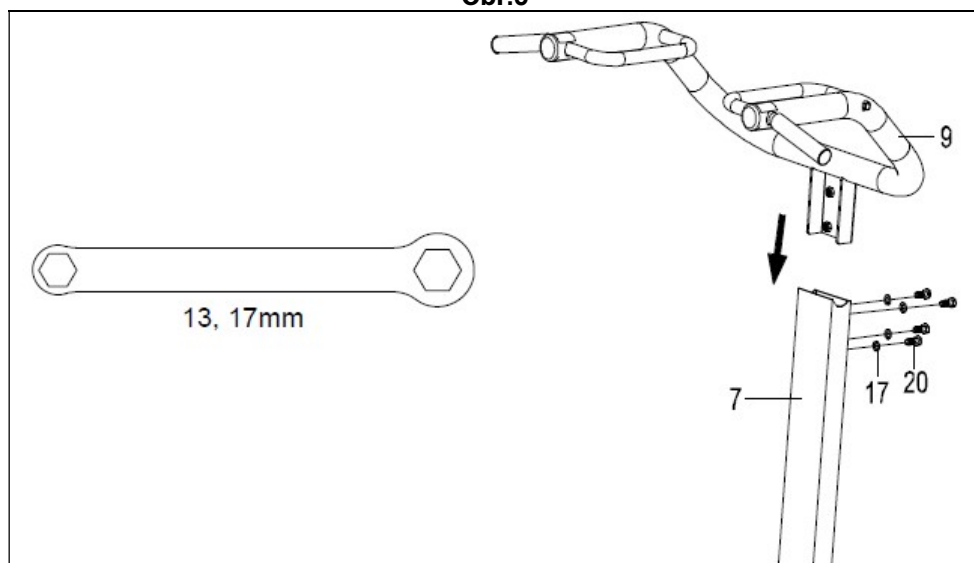
Obr.3



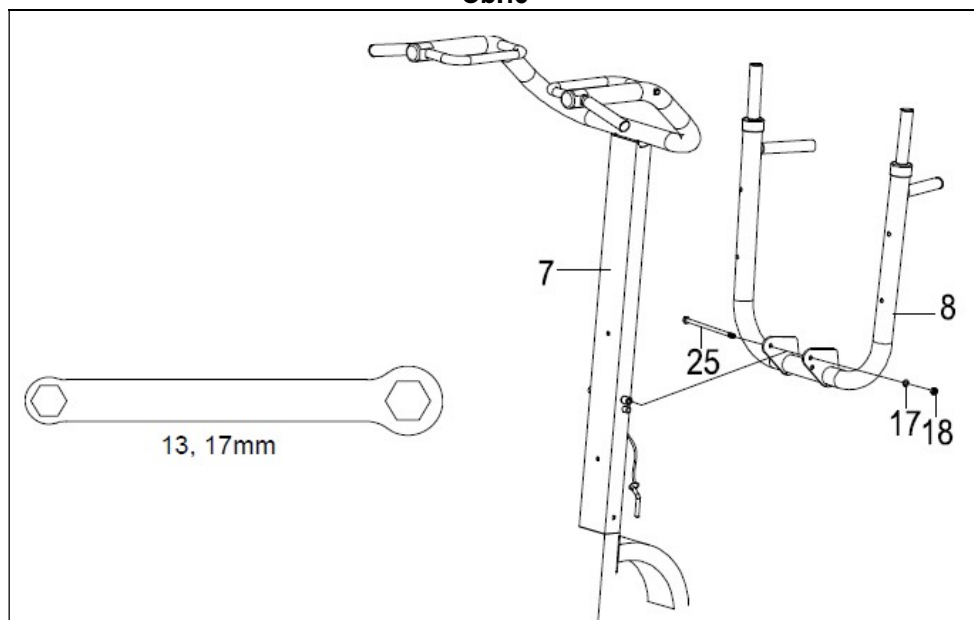
Obr.4



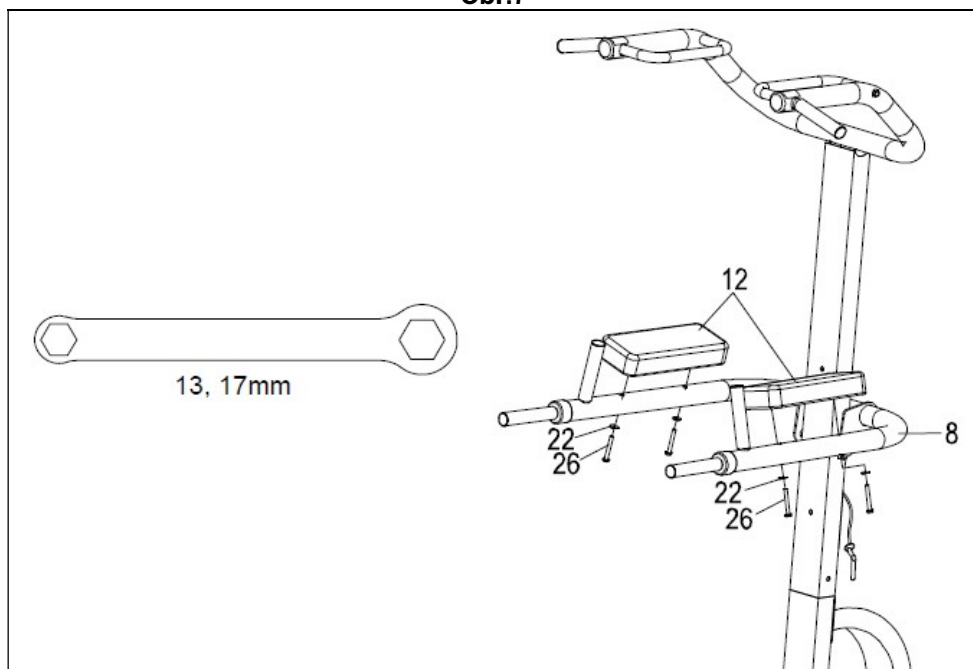
Obr.5



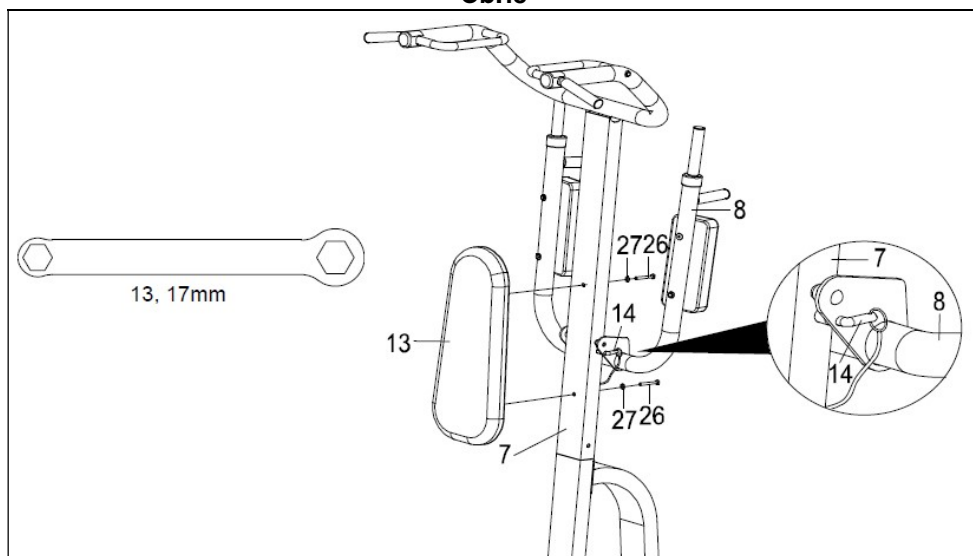
Obr.6



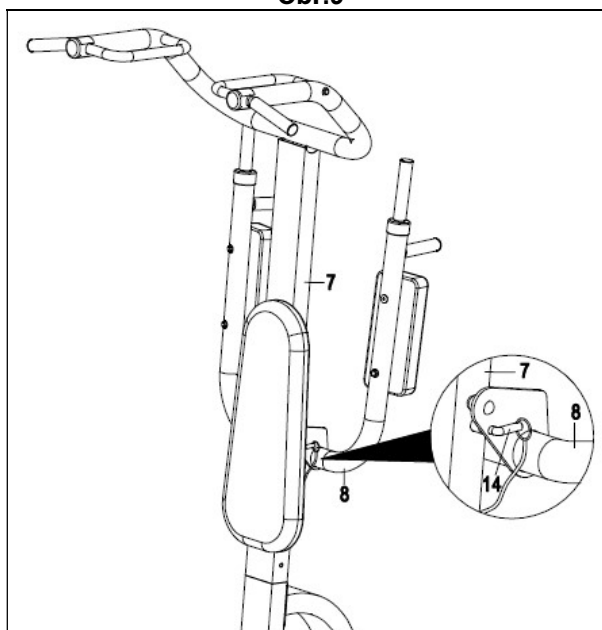
Obr.7



Obr.8



Obr.9



Obr.10



BEZPEČNOSTNÍ POKYNY

Před montáží a používáním zařízení si pečlivě přečtěte tyto pokyny. Obsahují důležité informace o vaší bezpečnosti, používání a údržbě cvičebního zařízení.

Uchovejte tyto pokyny pro budoucí použití, údržbu a objednávání náhradních dílů.



■ Toto zařízení smí být používáno pouze k určenému účelu, tj. k fyzickému cvičení.

■ Jakékoli jiné použití zařízení je zakázáno a může být nebezpečné. Výrobce nenese odpovědnost za škody nebo zranění způsobené nesprávným použitím zařízení.

■ Používejte zařízení na pevné a rovné ploše.

■ Zařízení musí mít alespoň 1 metr volného prostoru kolem sebe.

■ Zařízení je navrženo v souladu s nejnovějšími bezpečnostními normami.

■ Toto zařízení splňuje normu ISO EN 20957 třídy H. Hmotnost uživatele nesmí překročit 135 kg.

■ Nesprávné opravy a/nebo konstrukční úpravy zařízení (např. odstranění částí nebo použití neoriginálních náhradních dílů) mohou ohrozit bezpečnost uživatele.

■ Poškozené komponenty mohou ohrozit vaši bezpečnost a/nebo zkrátit životnost zařízení. Proto je nutné poškozené díly okamžitě vyměnit a zařízení nepoužívat, dokud nebude opraveno. Používejte pouze originální náhradní díly BH.

■ Pokud je zařízení pravidelně používáno, důkladně zkontrolujte všechny součásti každých 1 až 2 měsíce, s důrazem na dotažení matic a šroubů.

■ Před zahájením cvičebního programu se poraďte se svým lékařem, abyste se ujistili, že můžete používat své cvičební zařízení.

Zakládejte svůj cvičební program na radách svého lékaře nebo trenéra. Nesprávné nebo nadměrné cvičení může poškodit vaše zdraví. Cvičte na doporučené úrovni, nepřetěžujte se.

■ Věnujte velkou pozornost pokynům trenéra k cvičení.

POKYNY PRO MONTÁŽ

Vyjměte jednotku z krabice a ujistěte se, že jsou všechny části na místě.

Doporučuje se pomoc druhé osoby při sestavování této jednotky.

Vyjměte komponenty z krabice a ujistěte se, že máte všechny části, obr. 0.

1. Umístěte příčnou tyč (3) mezi levý základní rám (1) a pravý základní rám (2). Zarovnejte otvory a zajistěte příčnou tyč (3) pomocí podpůrných destiček (4), šroubů (16), podložek (17) a matic (18).
2. Připevněte dolní svislý rám (5) k příčné tyči (3) pomocí šroubů (16), podložek (17) a matic (18).
3. Vložte horní svislý rám (7) do dolního svislého rámu (5). Připevněte dolní konec rámu podpory svislého rámu (6) k levému základnímu rámu (1) a pravému základnímu rámu (2) pomocí šroubů (16), podložek (17) a matic (18). Lehce utáhněte. Umístěte horní konec rámu podpory svislého rámu (6) na dolní svislý rám (5) s podložkami (17) a šrouby (20). Utáhněte všechny šrouby a matice.
4. Připevněte levou rukojeť (10) a pravou rukojeť (11) k hornímu rámu (9) pomocí šroubů (16) a (23) a podložek (21) a (23). Utáhněte důkladně. Umístěte zátky (24) na konec horního rámu (9).
5. Vložte horní rám (9) do horní vertikální části rámu (7) a zajistěte jej šrouby (20) a podložkami (17).
6. Umístěte rám na dipy (8) na horní vertikální rám (7) a zarovnejte otvory. Vložte šroub (25) jako osu otáčení spolu s podložkou (17) a maticí (18).

7. Umístěte rám na dipy (8) horizontálně a nainstalujte kolík (14) pro zajištění pozice. Nainstalujte polstrování na rukojeti (12) pomocí šroubů (26) a podložek (22).

8. Umístěte rám na dipy (8) do vzpřímené polohy a nainstalujte kolík (14) pro zajištění pozice. Nainstalujte opěrku zad (13) pomocí šroubů (26) a podložek (27).

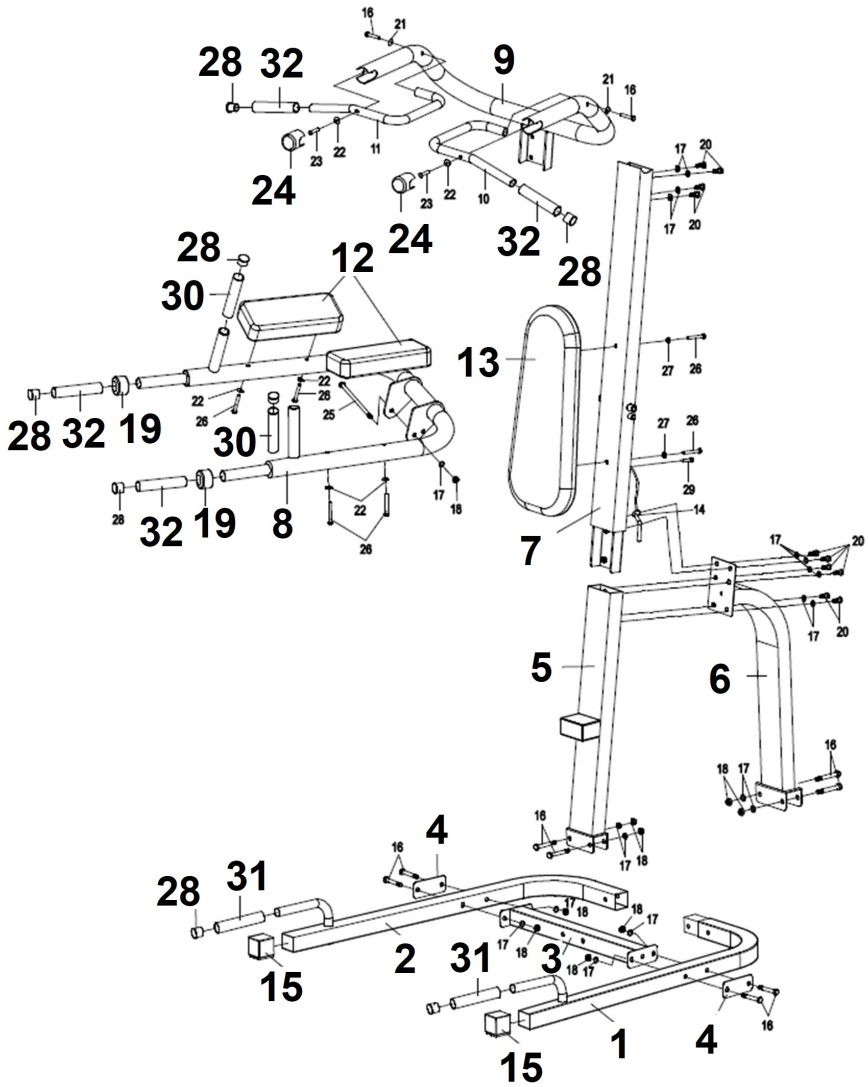
INSPEKCE A ÚDRŽBA

Kontrolujte a utahujte všechny části vašeho zařízení každé tři měsíce. Pokud si nejste jisti stavem jakékoliv části, doporučujeme ji vyměnit za originální náhradní díly. Použití jiných náhradních dílů může vést k úrazům nebo ovlivnit výkon zařízení.

BH SI VYHRAZUJE PRÁVO NA ZMĚNU SPECIFIKACÍ SVÝCH VÝROBKŮ BEZ PŘEDCHOZÍHO OZNÁMENÍ.

Neváhejte se obrátit na Technickou asistenci. Pokud máte jakékoli dotazy, telefonicky kontaktujte zákaznický servis.

G340



Pro objednání náhradních dílů udejte název a počet

Např.: G340001 1 ks

#	Kód
1	G340001
2	G340002
3	G340003
4	G340004
5	G340005
6	G340006
7	G340007
8	G340008
9	G340009
10	G340010
11	G340011
12	G340012
13	G340013
14	G340014
15	G340015
16	G340016

#	Kód
17	G340017
18	G340018
19	G340019
20	G340020
21	G340021
22	G340022
23	G340023
24	G340024
25	G340025
26	G340026
27	G340027
28	G340028
29	G340029
30	G340030
31	G340031
32	G340032



Dovozce a distributor pro
Českou a Slovenskou republiku
Trinteco spol. s r.o.
Na Strži 2102/61a,
140 00 Praha 4 – Krč
IČ: 052 54 175 DIČ:CZ05254175