

CZ

SK

**trinfIt**<sup>®</sup>

## **STOJAN PRO ČINKY TRINFIT OCTABLOCK**

**STOJAN**



<b>CZ</b>	Obsah	2
	Bezpečnostní pokyny	3
	Montáž	4-5

<b>SK</b>	Bezpečnostné pokyny	6
	Montáž	7-8

**Upozornění:**

1. Před používáním stojanu si pozorně přečtěte celý uživatelský návod a dodržujte bezpečnostní pokyny.
2. Manuál si uschovejte pro případ budoucí potřeby.
3. Pro bezproblémové fungování stojanu a prodloužení životnosti věnujte dostatečnou pozornost údržbě.
4. Nesprávný postup montáže, nedodržení pokynů k údržbě a používání činek v rozporu s návodem k použití mohou vést k poškození, neuznání záruky či zpoplatnění servisního zásahu.



1. Děti ani domácí mazlíčci nesmí být v blízkosti stojanu ponecháni bez dozoru.
2. V danou chvíli může stojan používat pouze jedna osoba.
3. Pokud pocítíte závrať, nevolnost nebo jakoukoliv bolest, ihned přestaňte cvičit a vyhledejte lékaře.
4. Stojan umístěte na rovný a čistý povrch. Nenechávejte je venku ani v blízkosti vody.
5. Na cvičení noste vhodné oblečení.
6. Pravidelně kontrolujte spoje.

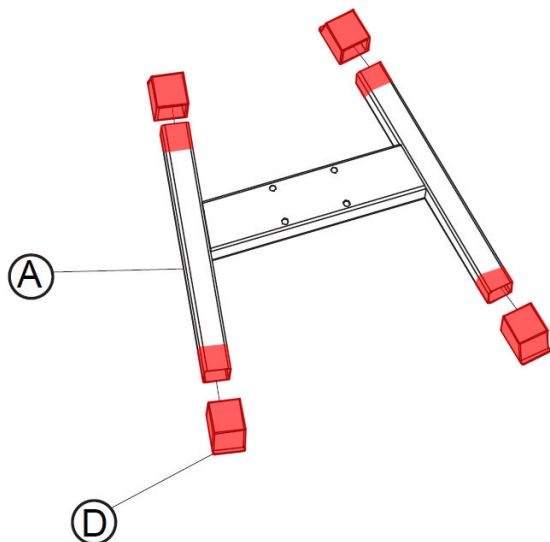


## MONTÁŽNÍ SADA

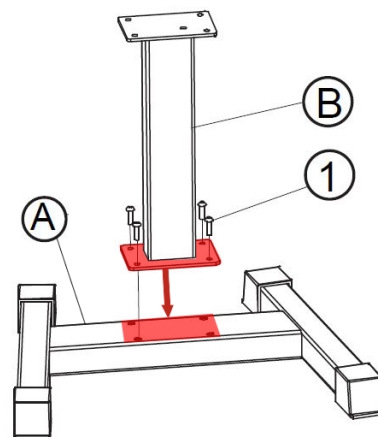
Č	Název	KS	Č	Název	KS
A	HLAVNÍ RÁM	1	D	PLASTOVÉ KRYTKY	4
B	SLOUPEK	1	1	ŠROUB M8x20	8
C	RÁM NA ČINKY	1			



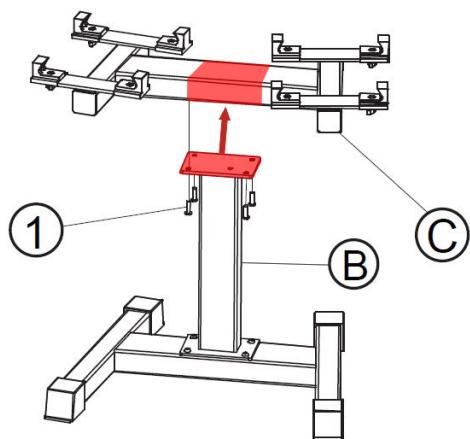
## 1. KROK



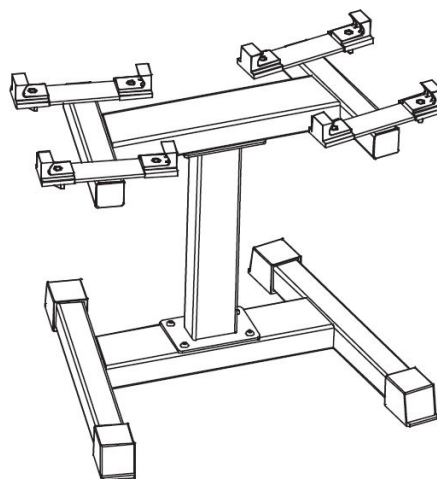
## 2. KROK



## 3. KROK



## 4. KROK

**MONTÁŽ**

Krok 1 - Nasuňte plastové krytky (D) na hlavní rám (A).

Krok 2 - Přidělejte sloupek (B) k hlavnímu rámu (A) pomocí 4 šroubů M8x20 (1).

Krok 3 - Přidělejte rám na činky (C) k sloupku (B) pomocí 4 šroubů M8x20 (1).

Krok 4 - Gratulujeme montáž je dokončená.

**Poznámka:** Na styčné plochy můžete nanést tenkou vrstvu univerzální vazelíny.

1. Deti ani domáci miláčikovia nesmú byť v blízkosti stojana ponechaní bez dozoru.
2. V danej chvíli môže stojan používať iba jedna osoba.
3. Pokiaľ pocítite závrat, nevoľnosť alebo akúkoľvek bolesť, ihneď prestaňte cvičiť a vyhľadajte lekára.
4. Stojan umiestnite na rovný a čistý povrch. Nenechávajte ich vonku ani v blízkosti vody.
5. Na cvičenie noste vhodné oblečenie.
6. Pravidelne kontrolujte spoje.

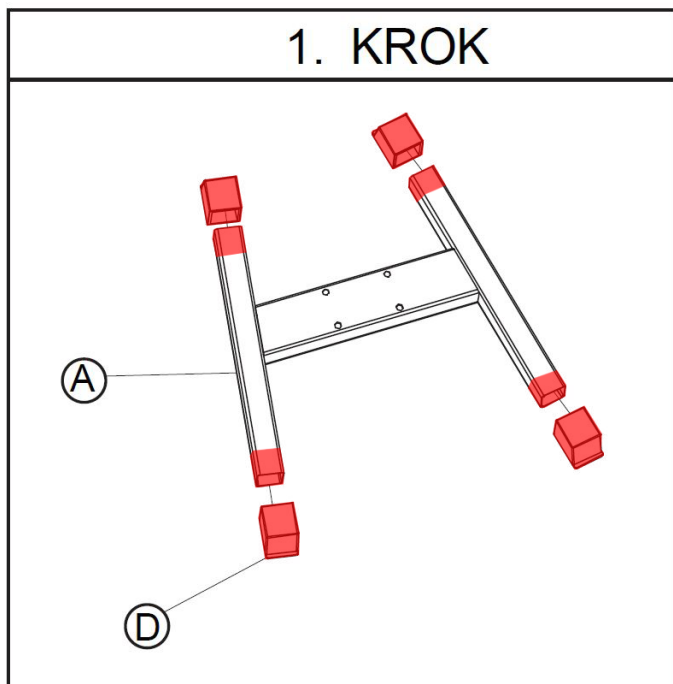


## MONTÁŽNÁ SADA

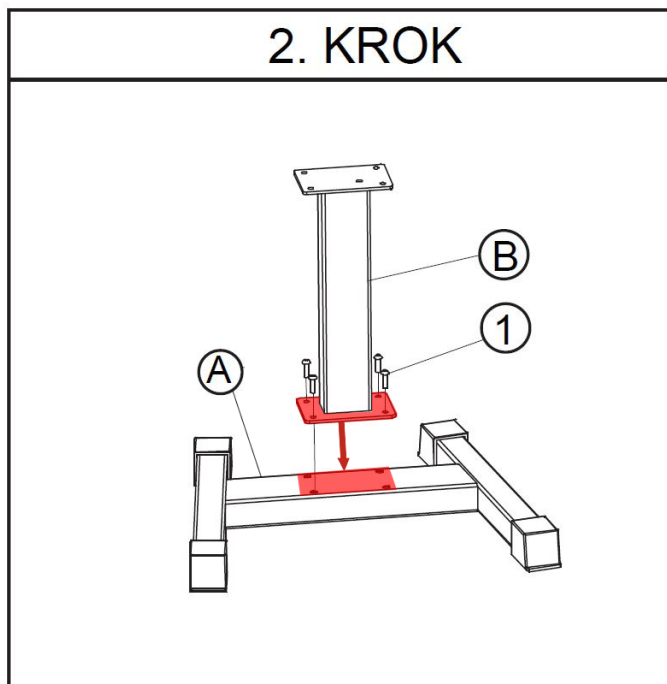
Č	Názov	KS	Č	Názov	KS
A	HLAVNÝ RÁM	1	D	PLASTOVÉ KRYTKY	4
B	STĹPIK	1	1	SKRUTKA M8x20	8
C	RÁM NA ČINKY	1			



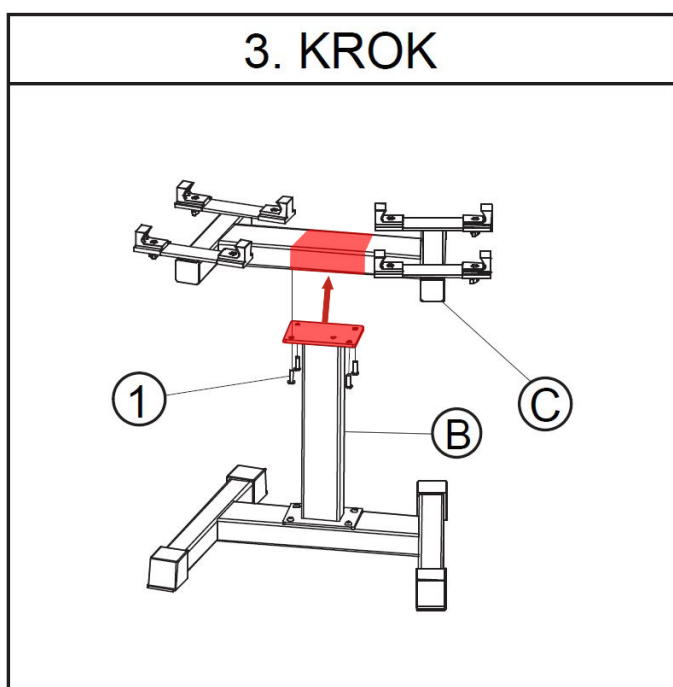
## 1. KROK



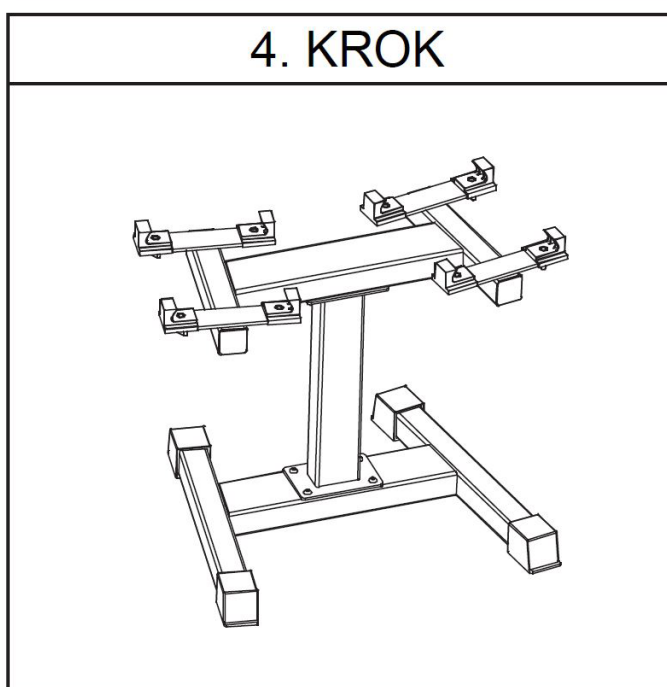
## 2. KROK



## 3. KROK



## 4. KROK

**MONTÁŽ**

Krok 1 - Nasuňte plastové krytky (D) na hlavný rám (A).

Krok 2 - Prirobte stĺpik (B) k hlavnému rámu (A) pomocou 4 skrutiek M8x20 (1).

Krok 3 - Prirobte rám na činky (C) k stĺpiku (B) pomocou 4 skrutiek M8x20 (1).

Krok 4 - Gratulujeme montáž je dokončená.

**Poznámka:** Na styčné plochy môžete naniesť tenkú vrstvu univerzálnej vazelíny.





Dovozce a distributor pro  
Českou a Slovenskou republiku  
Trinteco spol. s r.o.  
Na Strži 2102/61a,  
140 00 Praha 4 – Krč  
IČ: 052 54 175 DIČ:CZ05254175