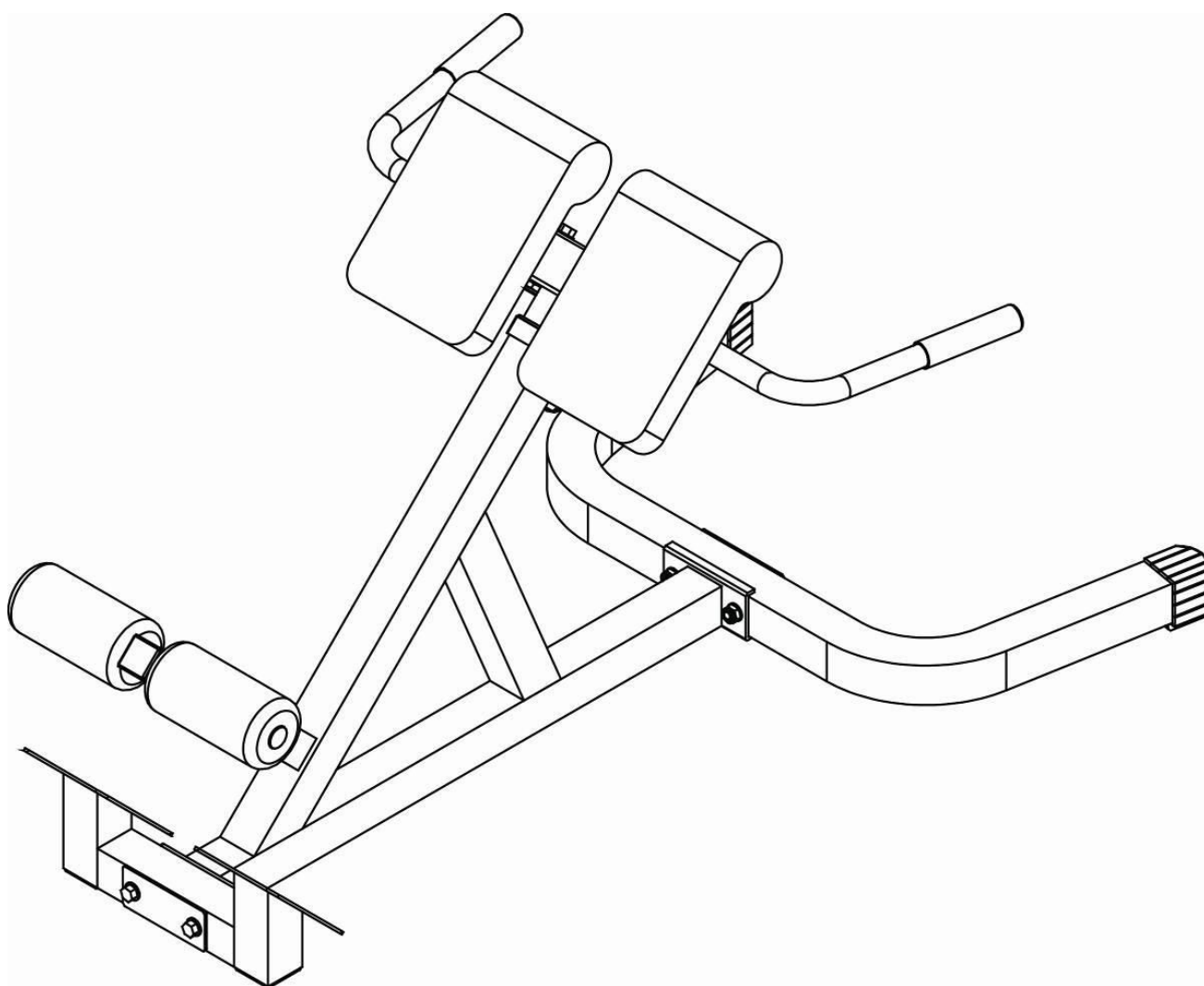







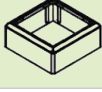





virtuafit

Hyperextension

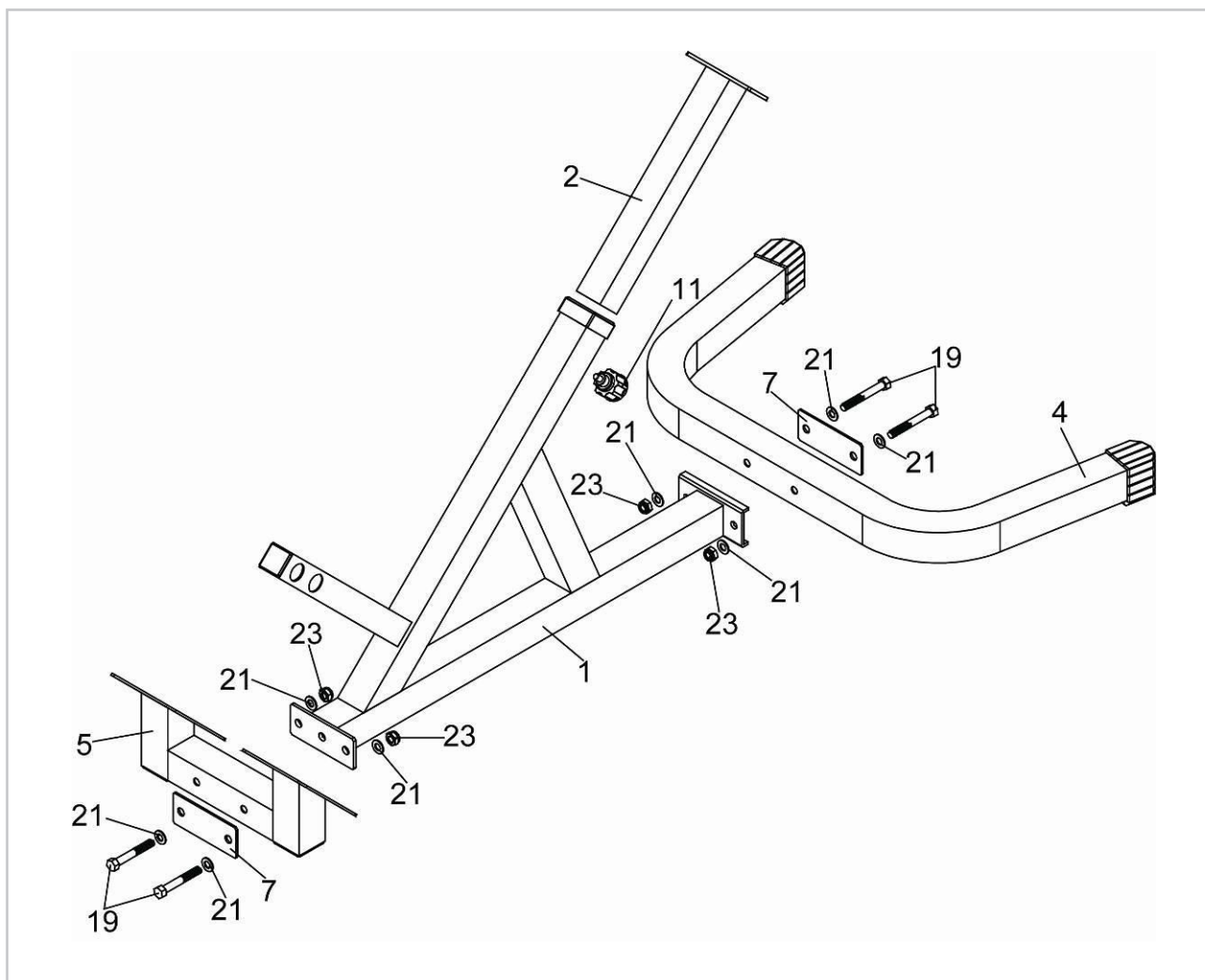
Uživatelská příručka



ČÍSLO	POPIS	OBR.	POČET
1	Hlavní rám		1
2	Nastavitelná trubka		1
3	Madlo		1
4	Spodní trubka		1
5	Opěrky nohou		1
6	Pěnová trubka		1
7	Deska		2
8	Opěrka (pravá)		1
9	Opěrka (levá)		1
10	Pěnový váleček		2
11	Knoflík		1
12	Koncovka		2

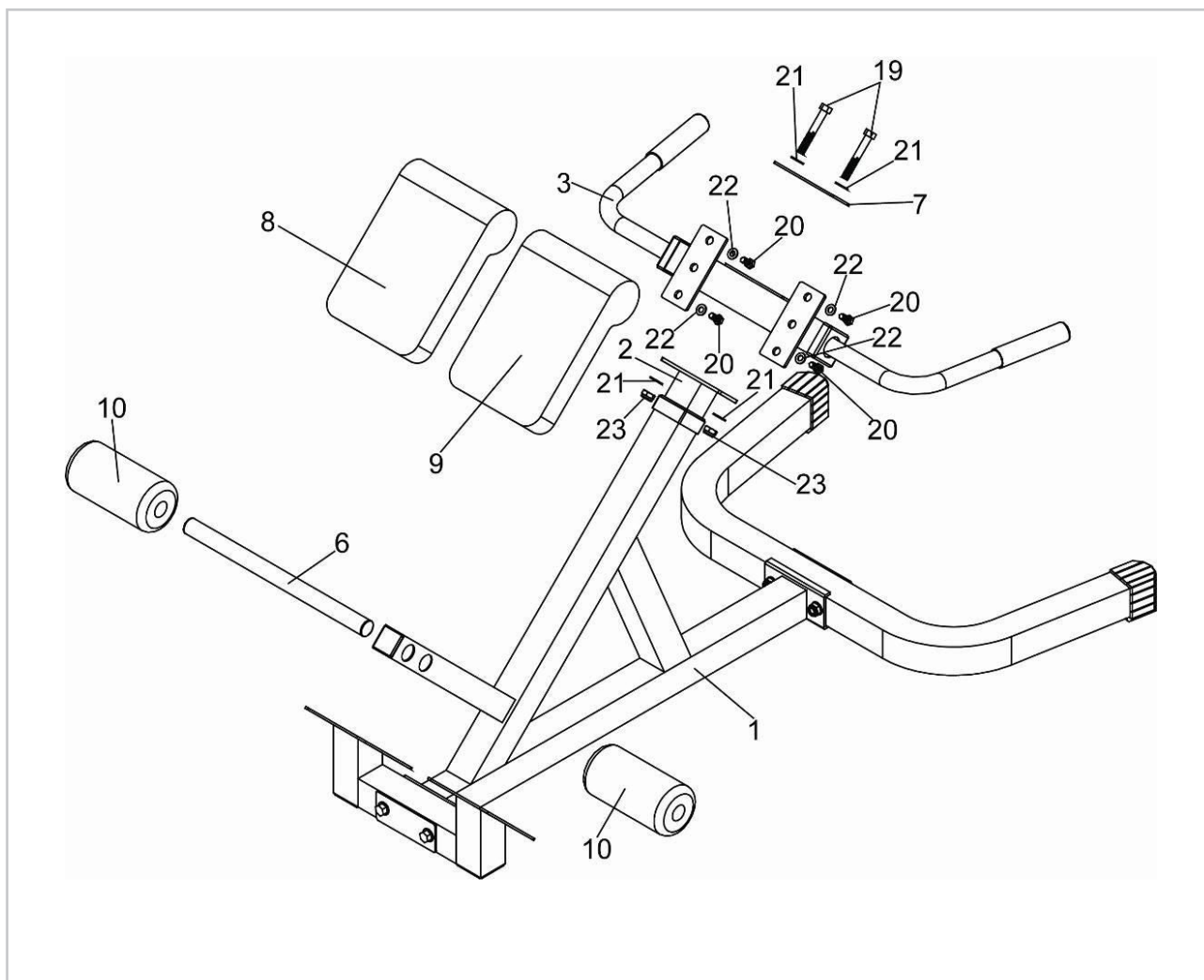
ČÍSLO	POPIS	OBR.	POČET
13	Koncovka (50x26mm)		2
14	38mm Koncovka čtvercová		1
15	50mm Koncovka čtvercová		2
16	25mm Koncovka kulatá		2
17	Madlo		2
18	Koncovka (50x45mm)		1
19	Šroub M10x70mm		6
20	Šroub M8x20mm		4
21	M10 Podložka		12
22	M8 Matice		5
23	M10 Nylonová matice		6

KROK 1

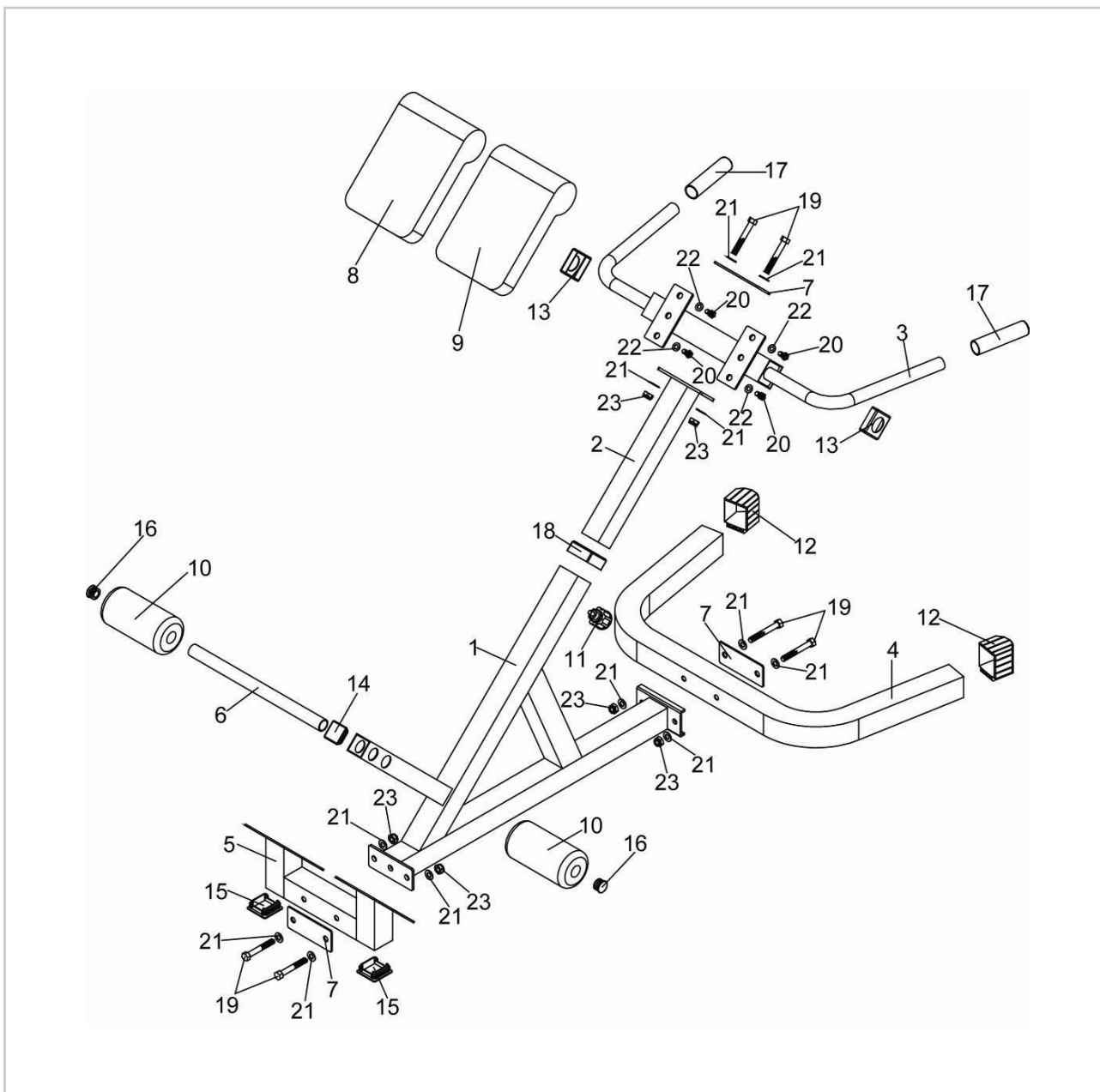


1. Připevněte opěrku nohou (5) a desku (7) k hlavnímu rámu (1) pomocí dvou šroubů M10x70 mm s šestihlannou hlavou (19), čtyř podložek M10 (21) a dvou nylonových matic M10 (23)
2. Připevněte spodní trubku (4) a desku (7) k hlavnímu rámu (1) pomocí dvou šroubů M10x70 mm s šestihlannou hlavou (19), čtyř podložek M10 (21) a dvou nylonových matic M10 (23).
3. Vložte nastavovací trubku (2) do hlavního rámu (1) a zajistěte ji pomocí knoflíku (11).

KROK 2



1. Připevněte madlo(3) k nastavovací trubce (2) pomocí dvou šroubů M10x70 mm s šestihlannou hlavou (19), čtyř podložek M10 (21) a dvou nylonových matic M10 (23).
2. Připevněte opěrku (pravou) (8) a opěrku (levou) (9) k rukojeti (3) pomocí čtyř šroubů M8x20 mm s šestihlannou hlavou (20) a čtyř podložek M8 (22).
3. Vložte pěnovou trubku (6) do hlavního rámu (1), poté na pěnovou trubku (6) nasuňte pěnový váleček (10).



virtuafit

V případě dotazů nebo chybějících částí kontaktujte svého prodejce.



Dovozce a distributor pro
Českou a Slovenskou republiku
Trinteco spol. s r.o.
Na Strži 2102/61a,
140 00 Praha 4 – Krč
IČ: 052 54 175 DIČ:CZ05254175