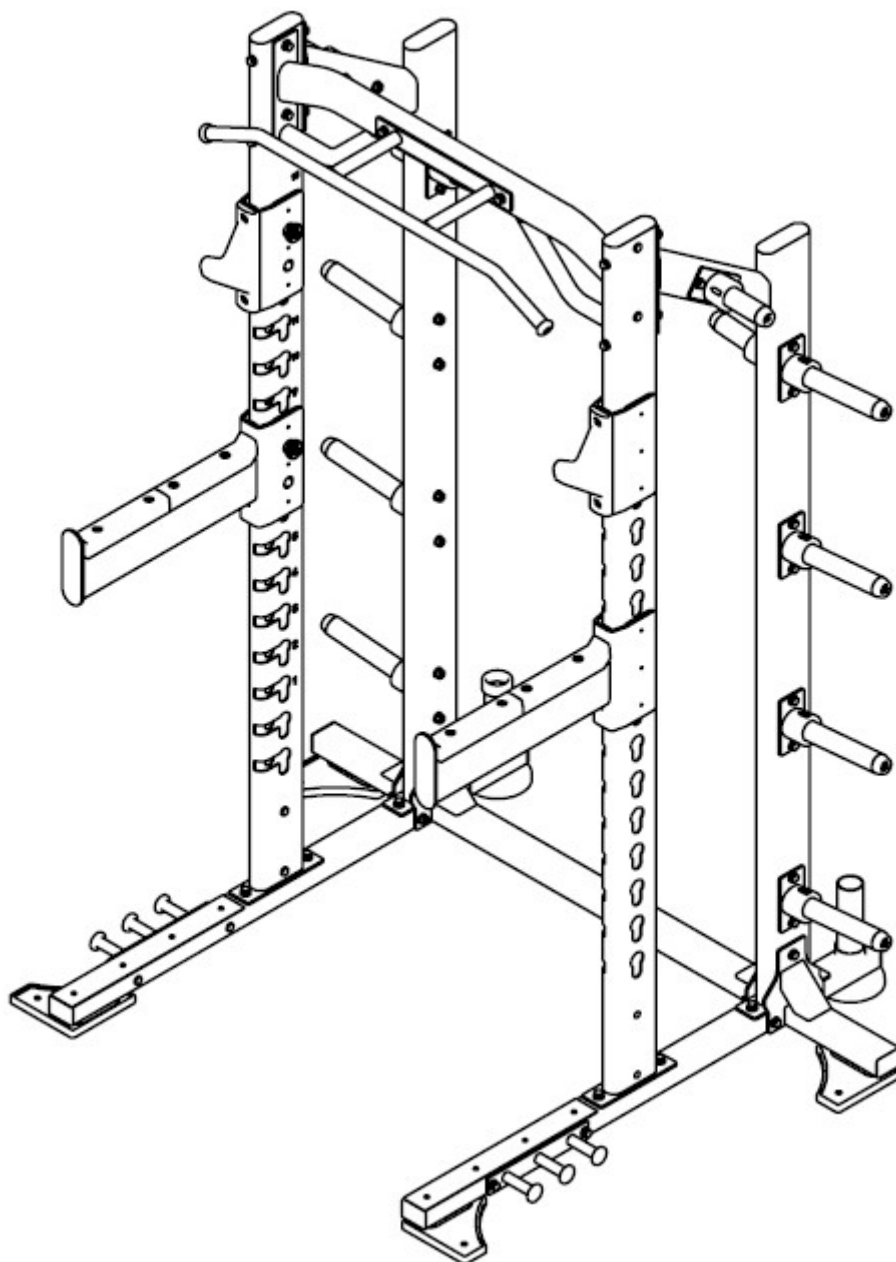


PL350



Návod k obsluze

Posilovací stojan BH FITNESS PL350 HALF RACK

BEZPEČNOSTNÍ POKYNY

Před montáží a používáním trenažéru si prosím pečlivě přečtete tyto pokyny. Obsahují důležité informace pro vaši bezpečnost a pro používání a údržbu trenažéru.

Pokyny uschovejte pro budoucí využití a rady k údržbě i pro objednávání náhradních dílů.



POZOR:

- Toto zařízení lze používat pouze k určenému účelu, tj. fyzickému cvičení.

Jakékoli jiné použití trenažéru je zakázáno a může být nebezpečné. Výrobce neodpovídá za poškození nebo zranění způsobená nesprávným používáním zařízení.

- Zařízení používejte na pevném a rovném povrchu.
- Kolem trenažéru musí zůstat alespoň 0,5 metru volného prostoru.
- Zařízení je navrženo v souladu s nejnovějšími bezpečnostními normami.
- Toto zařízení vyhovuje normě EN 957. Je vhodné pro profesionální použití s hmotností uživatele do 150 kg.

Nesprávné opravy a/nebo úpravy trenažéru (např. odstranění dílů) mohou ohrozit bezpečnost uživatele.

- Poškozené součásti mohou ohrozit vaši bezpečnost a/nebo snížit životnost zařízení.

Z tohoto důvodu musí být poškozené díly neprodleně vyměněny a zařízení nesmí být používáno, dokud není opraveno. Používejte pouze originální náhradní díly BH.

- Pokud je zařízení pravidelně používáno, důkladně kontrolujte všechny součásti každé 1 - 2 měsíce a věnujte zvláštní pozornost dotažení matic a šroubů.

- Před zahájením cvičební se poradte se svým lékařem, abyste se ujistili, že můžete trenažér používat.

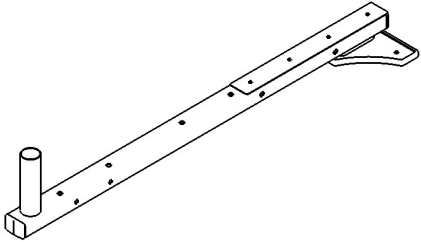
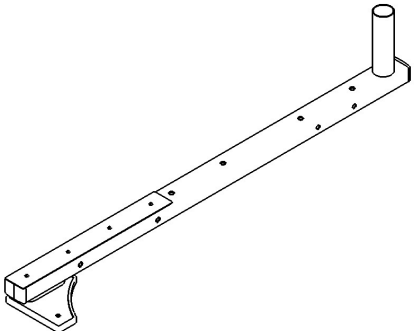
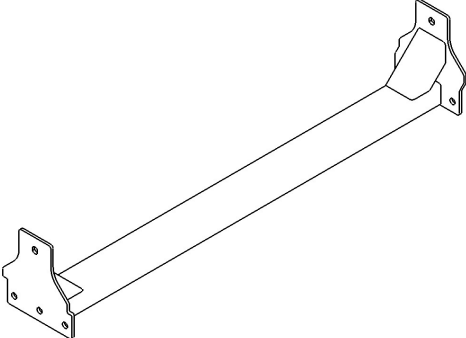
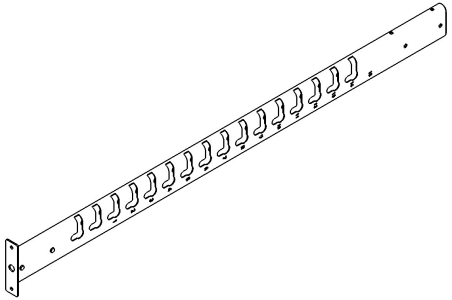
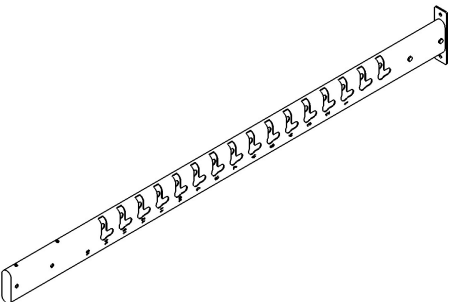
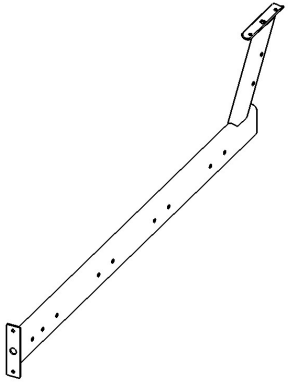
Cvičte na doporučené úrovni od lékaře nebo trenéra, nepřemáhejte se. Nesprávné nebo nadměrné cvičení může poškodit vaše zdraví.

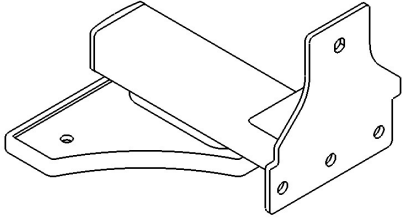
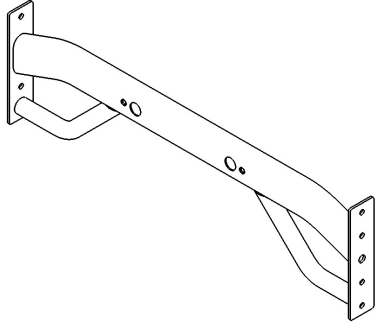
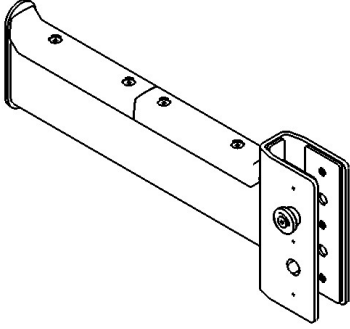
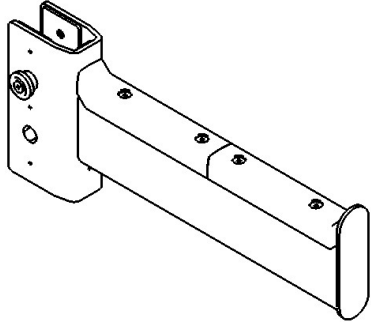
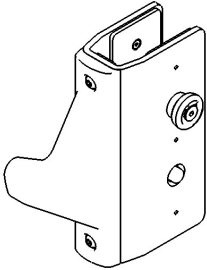
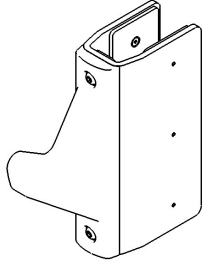
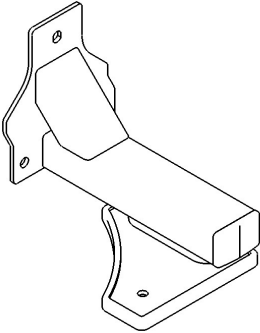
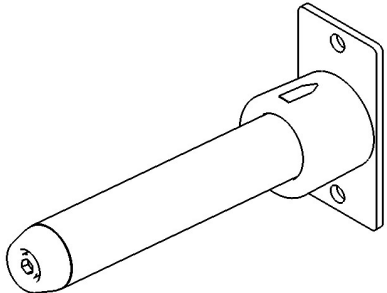
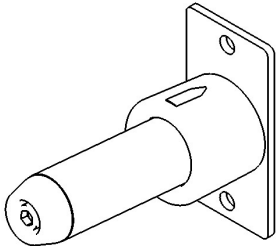
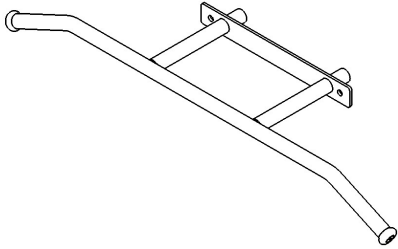
- Věnujte velkou pozornost pokynům trenéra.

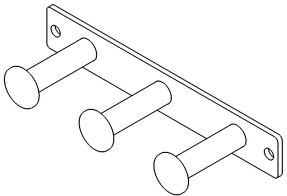
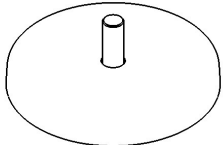
Při montáži trenažéru je doporučena pomoc druhé osoby.

Vyměte jednotku z krabice a zkontrolujte jednotlivé součásti podle seznamu na obr. A a obr. B, abyste se ujistili, že nechybějí žádné díly.



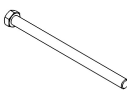
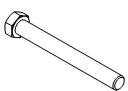
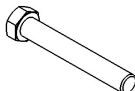
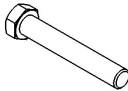
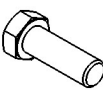

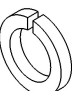


Obr. A

N°		✓	N°		✓
1		1	2		1
3		1	4		1
5		1	6		2

7		1		8		1
9		1		10		1
11		1		12		1
13		1		14		8
15		4		16		1

17		2	18		2
-----------	-----------------------------------------------------------------------------------	----------	-----------	-------------------------------------------------------------------------------------	----------

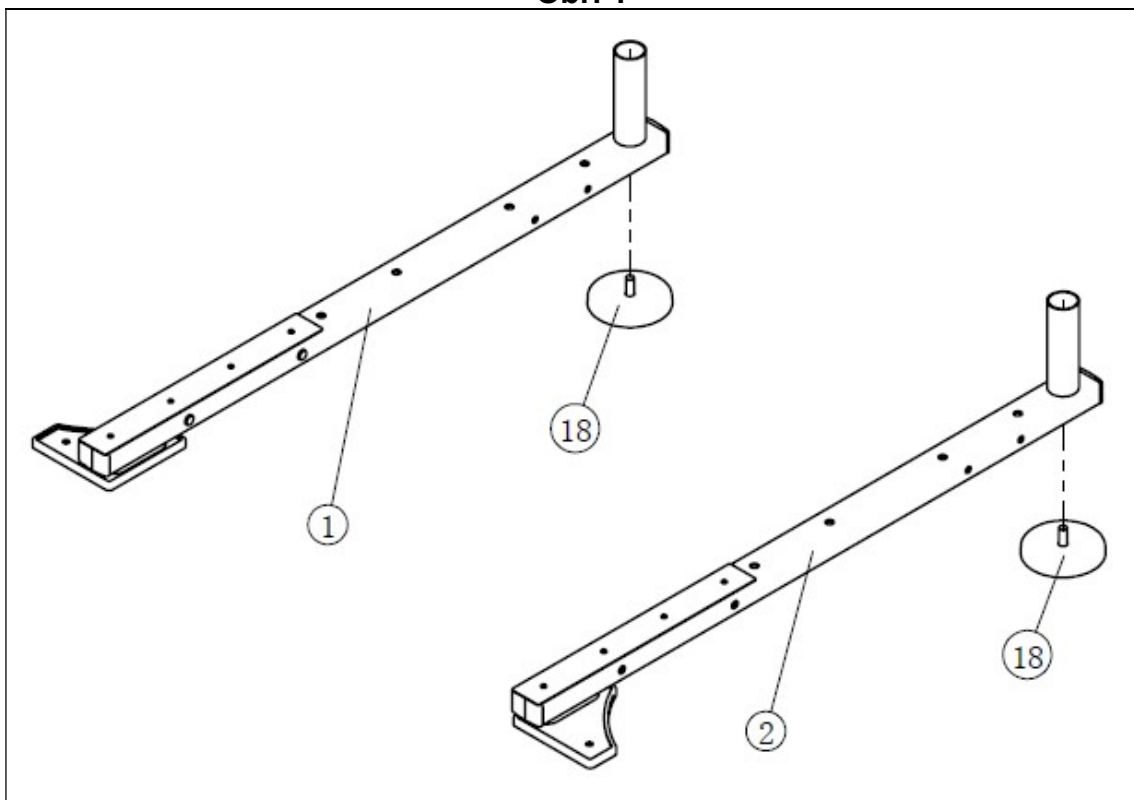
Obr. B

N°		
19	 M12X180	4
20	 M12X105	4
21	 M12X80	6
22	 M12X75	16
23	 M12X30	20
24	 M12	80
25	 M12	20
26	 M12	30
27	 Hole Plug	4

MONTÁŽNÍ POKYNY

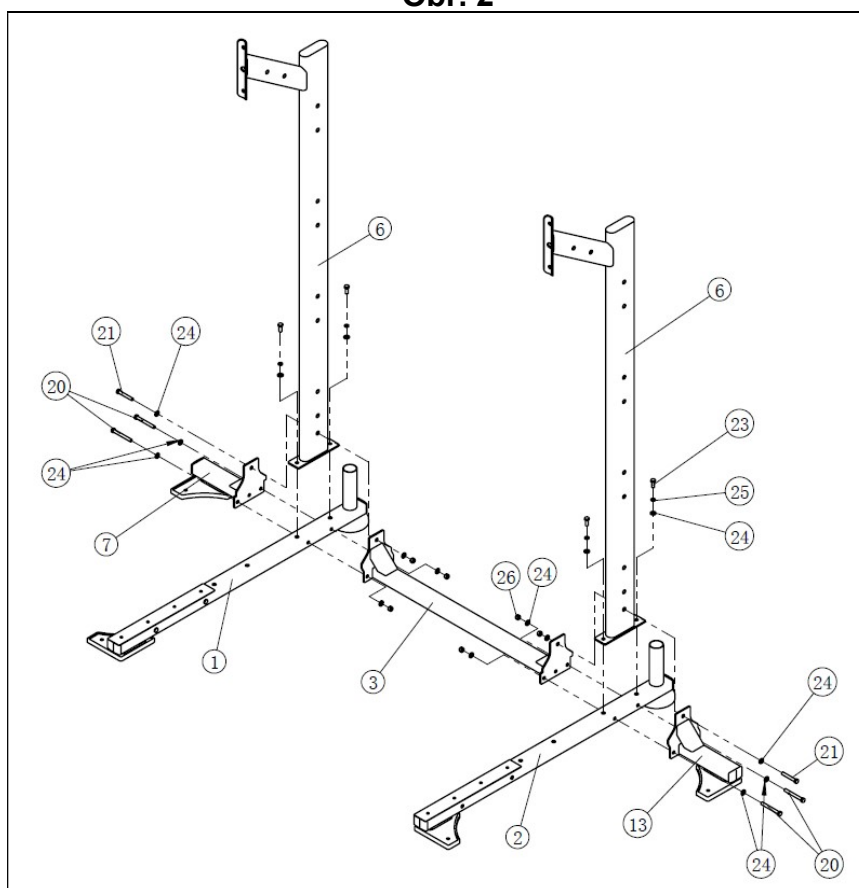
POZNÁMKA: Popis částí na obrázcích vždy odpovídá poloze, kterou uživatel zaujímá při cvičení.

Obr. 1



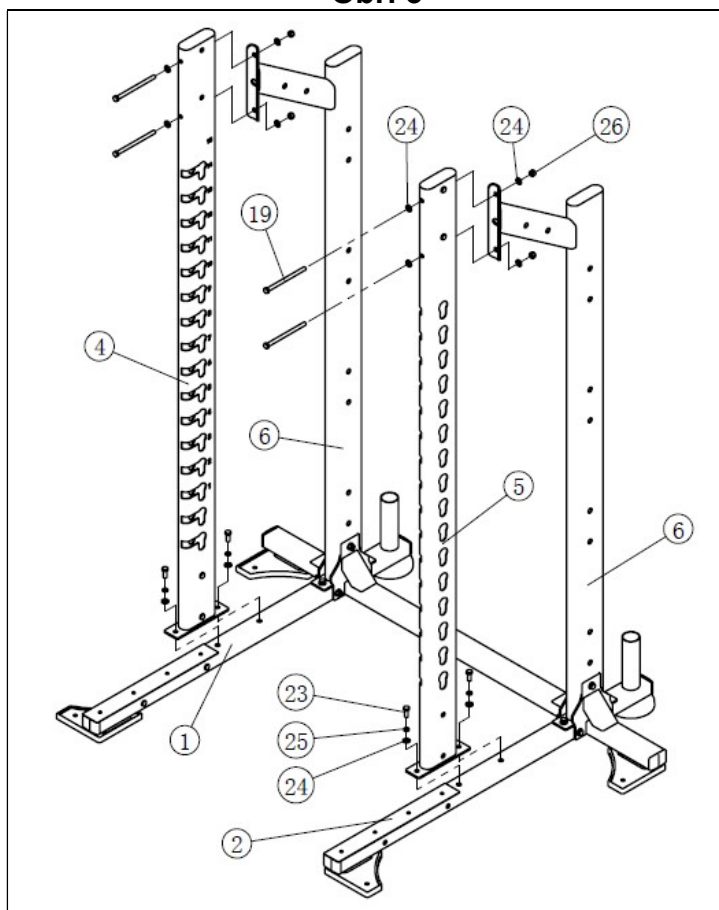
Vyrovnávače nerovností (18) připevněte do levé (1) a pravé (2) nosné tyče.

Obr. 2



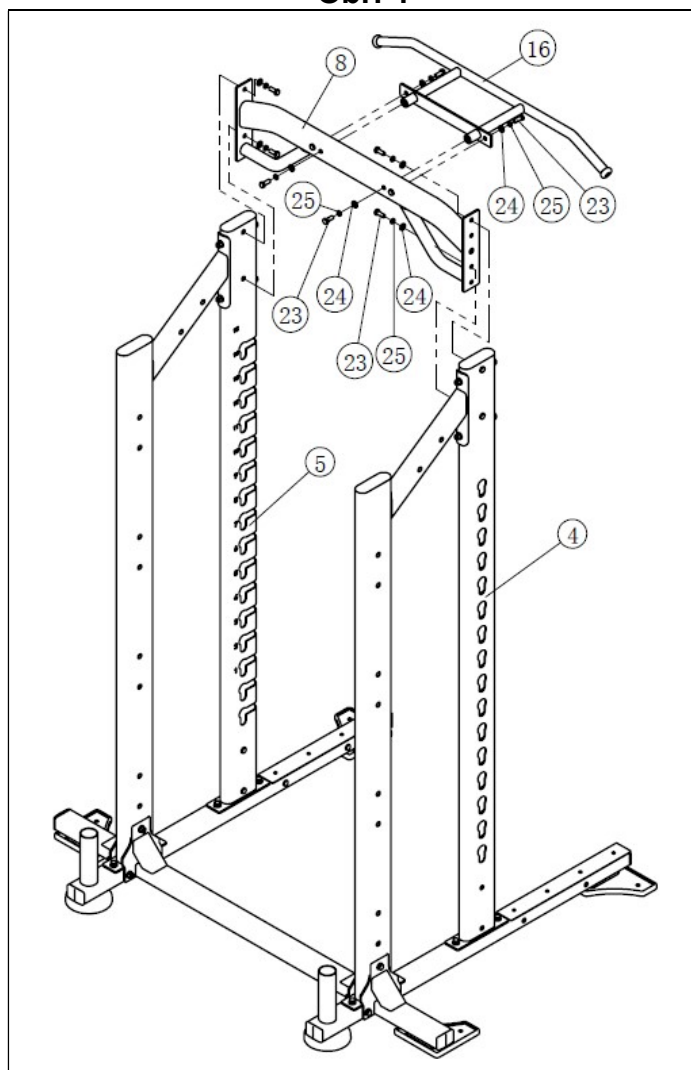
Svislý rám (6) umístěte na pravou nosnou tyč (2) a zajistěte jej pomocí šroubů (23) s podložkami (25) a (24). Stejně postupujte na levé straně. Dále umístěte pravý nosný rám (13) a spodní spojovací trubku (3) na pravý svislý rám a zajistěte jej pomocí šroubů (20), (21) s podložkami (24) a maticemi (26). Poté přiložte levý svislý rám ke spodní spojovací trubce (3), nasadte levý nosný rám (7) a zajistěte jej stejným způsobem jako na pravé straně.

Obr. 3



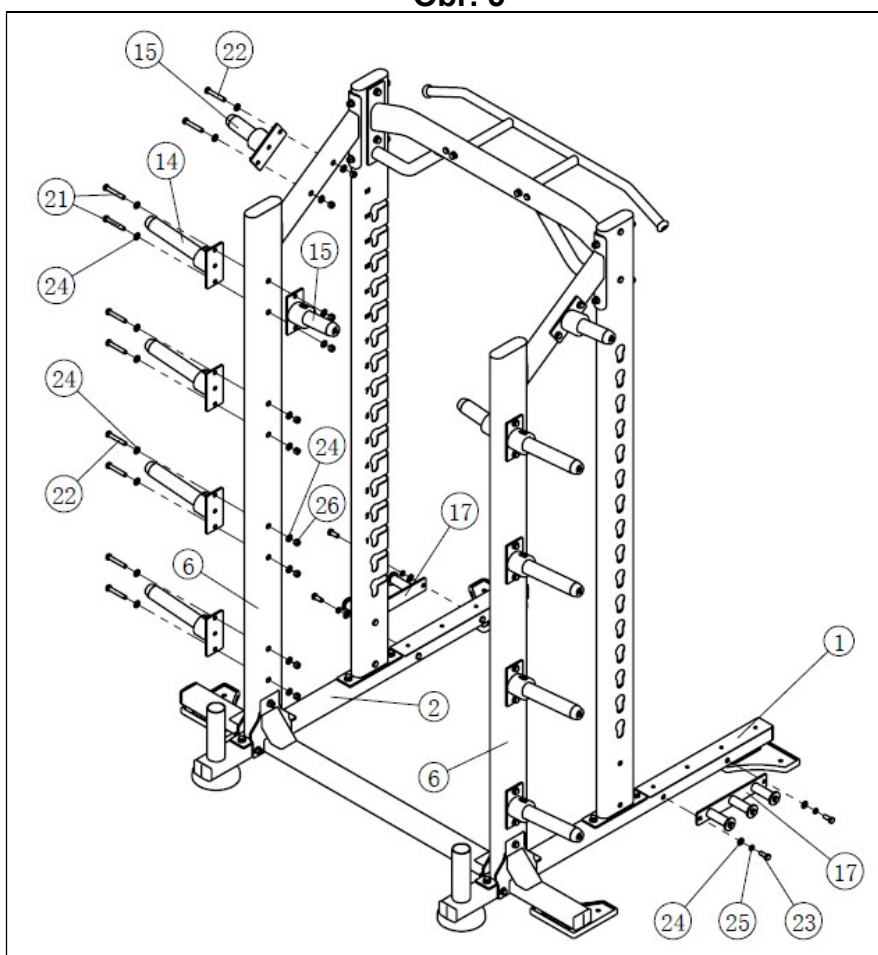
Pravý svislý sloupek (5) umístěte na pravou nosnou tyč (2) a levý svislý sloupek (4) na levou nosnou tyč (1). Zajistěte je šrouby (23) a podložkami (25) a (24) a v horní části pomocí šroubů (19) s podložkami (24) a maticemi (26).

Obr. 4



Spojovací lištu (8) umístěte mezi sloupky (4) a (5) a zajistěte ji pomocí šroubů (23) a podložek (25) a (24). Poté umístěte lištu (16) na lištu (8) a zajistěte ji pomocí šroubů (23) a podložek (25) a (24).

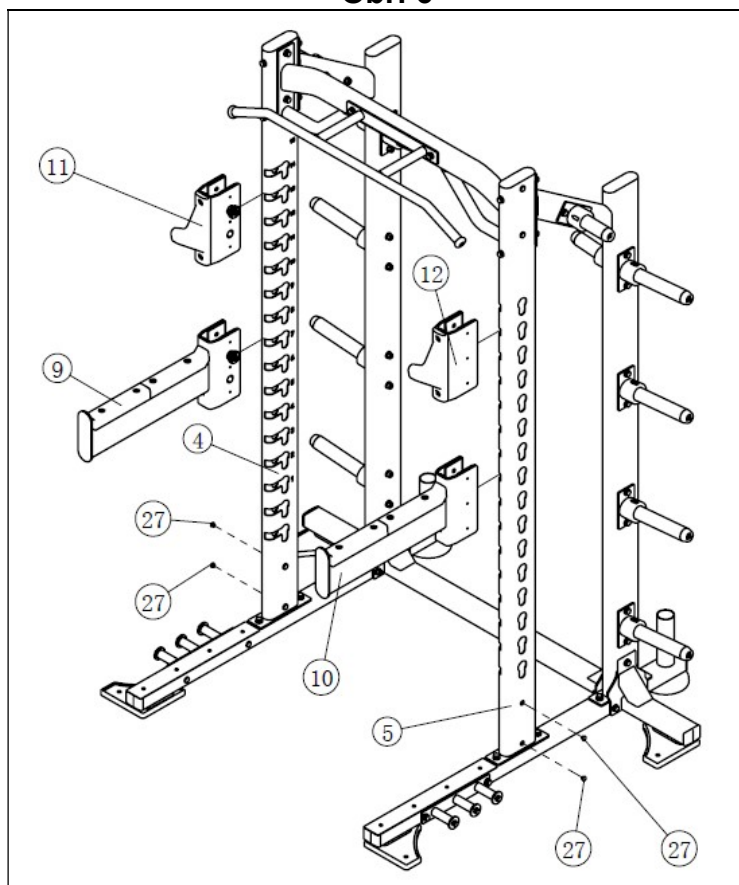
Obr. 5



Umístěte dlouhé úložné tyče na závaží (14) na svislé rámy a zajistěte je pomocí šroubů (22), podložek (24) a matic (26).

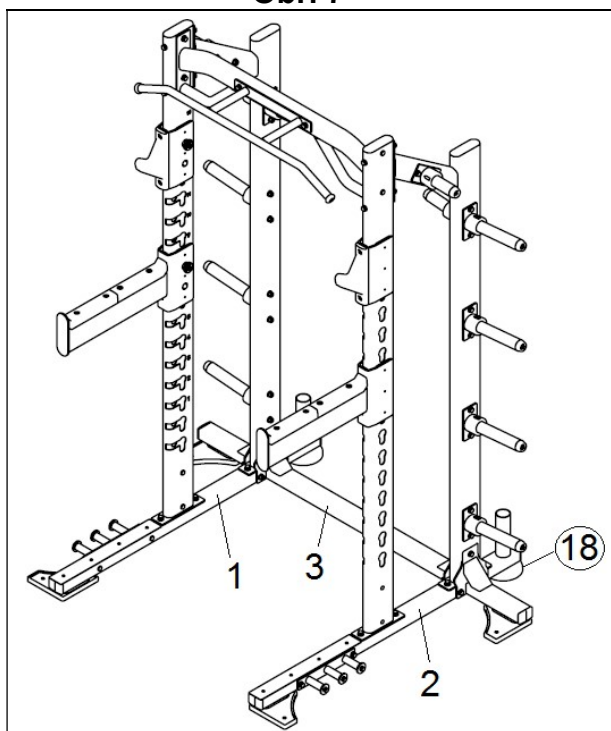
Pro upevnění dlouhé úložné tyče na závaží (14) v horní poloze umístěte krátkou tyč pro uložení závaží (15) na vnitřní stranu svislého rámu a zajistěte ji pomocí šroubů (21), podložek (24) a matic (26). Umístěte horní krátkou tyč pro uložení závaží (15) a zajistěte ji pomocí šroubů (22) s podložkami (24) a maticemi (26). Umístěte držáky na gumové pásky (17) a zajistěte je šrouby (23) a podložkami (25) a (24).

Obr. 6

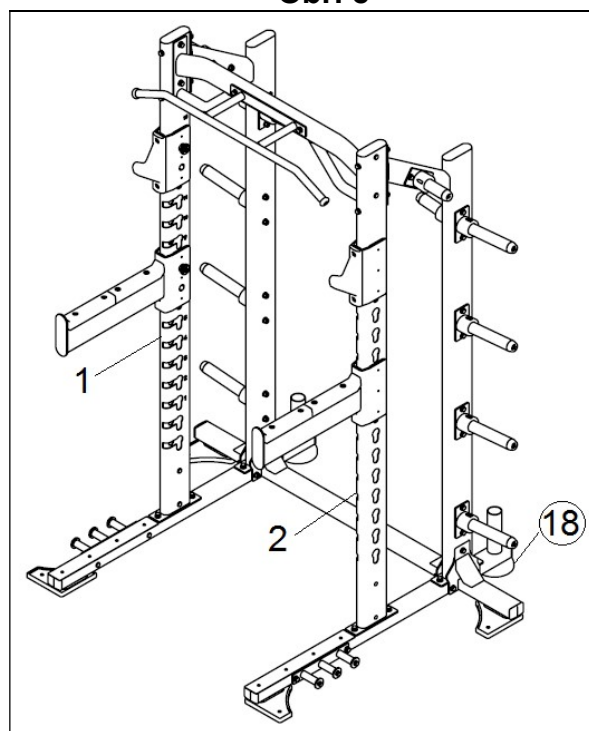


Levý (11) a pravý (12) odkládací trn závaží umístěte na svislé sloupky (4) a (5).
Bezpečnostní podpěrné tyče (9) a (10) dejte na svislé sloupky (4) a (5). Nakonec
na svislé sloupky (4) a (5) nasadte plastové krytky (27).

Obr. 7



Obr. 8

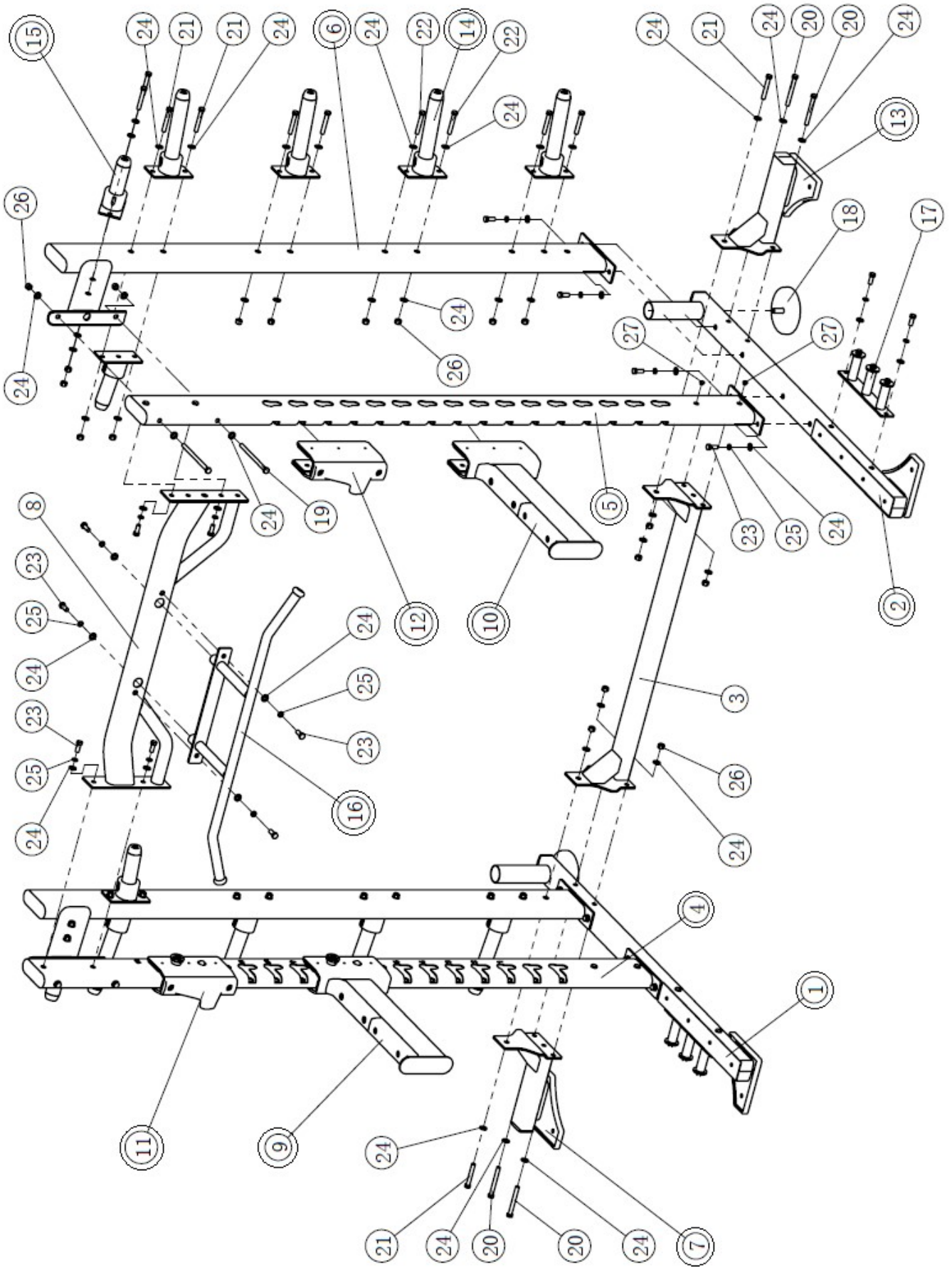


Usazení a vyrovnaní

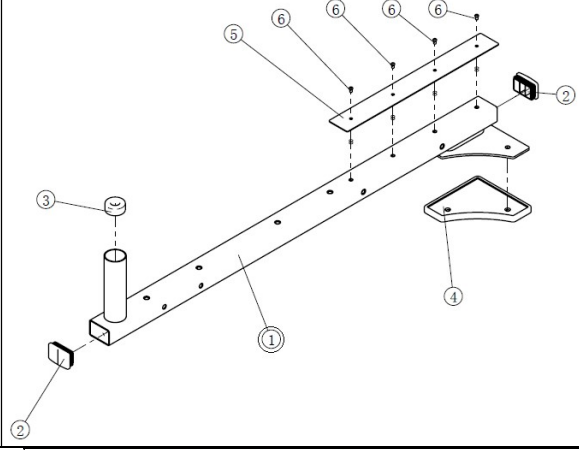
Po dokončení montáže umístěte zařízení do finální polohy a zkontrolujte vodorovné vyrovnaní umístěním vodováhy na body 1, 2 a 3 (viz obr. 7). K vyrovnaní použijte vyrovnáče nerovností (18). Dále přiložte vodováhu v bodech 1 a 2 (viz obr. 8).

VELMI DŮLEŽITÉ:

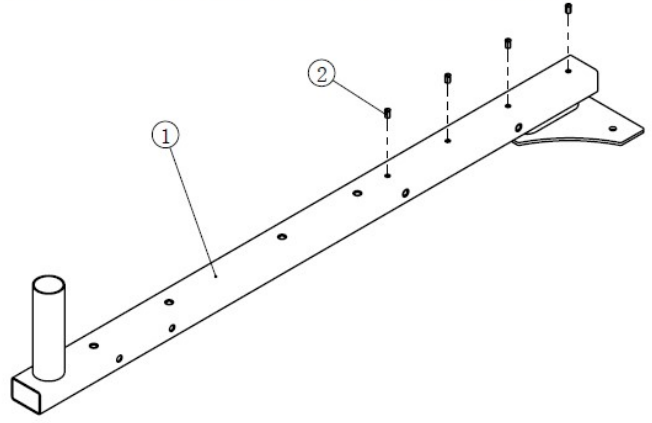
Po dokončení montáže trenážeru zkontrolujte, zda jsou namontovány všechny šrouby a zda jsou pevně utaženy.



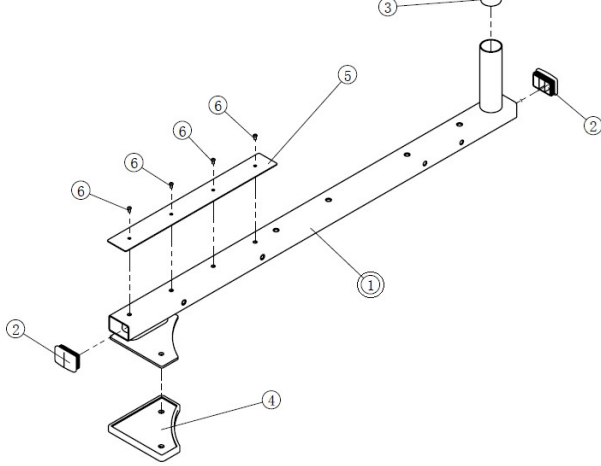
1. Left Bottom Frame Assy



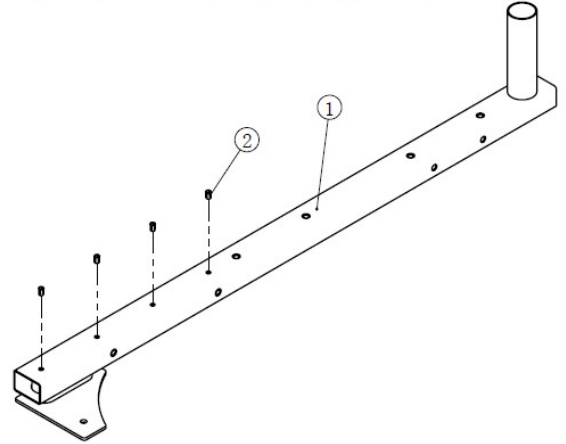
1.1 Left Bottom Frame First Assy



2. Right Bottom Frame Assy



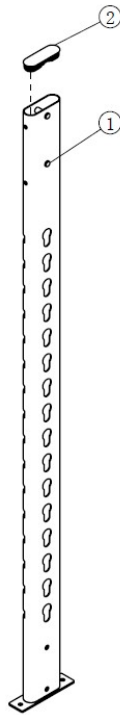
2.1 Right Bottom Frame First Assy



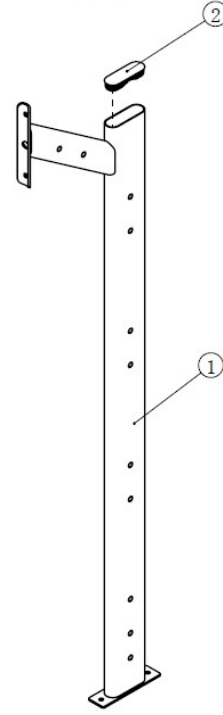
4. Left Upright Frame Assy



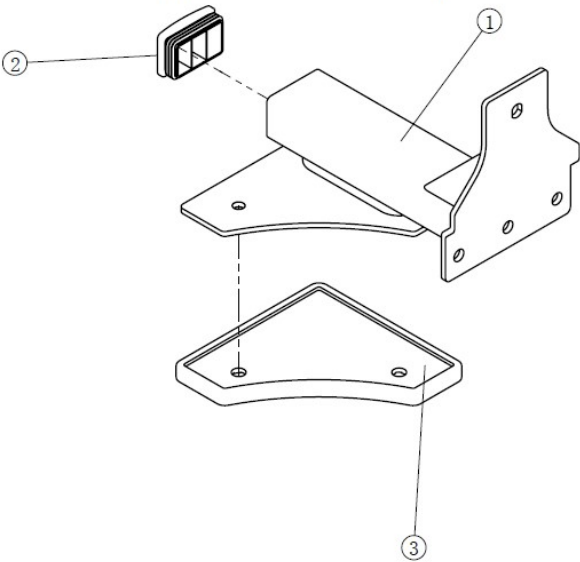
5. Right Upright Frame Assy



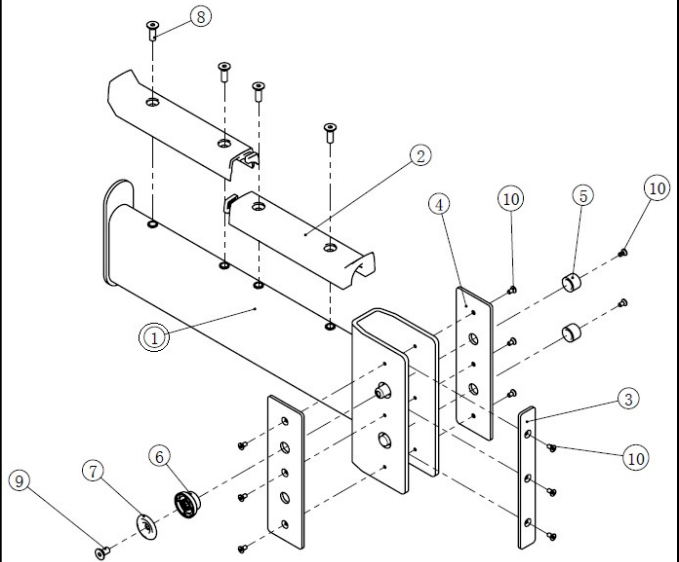
6. Rear Upright Frame Assy



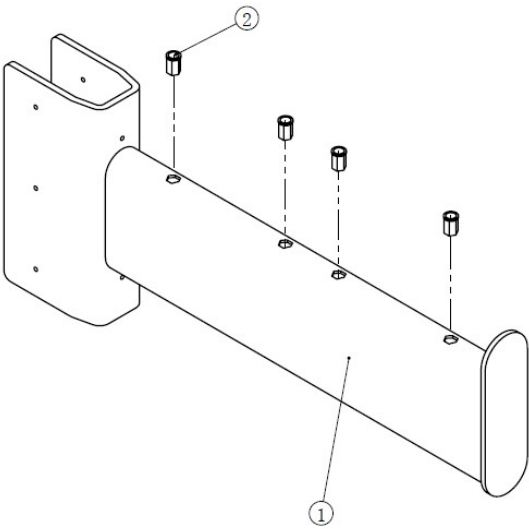
7. Left Support Frame Assy



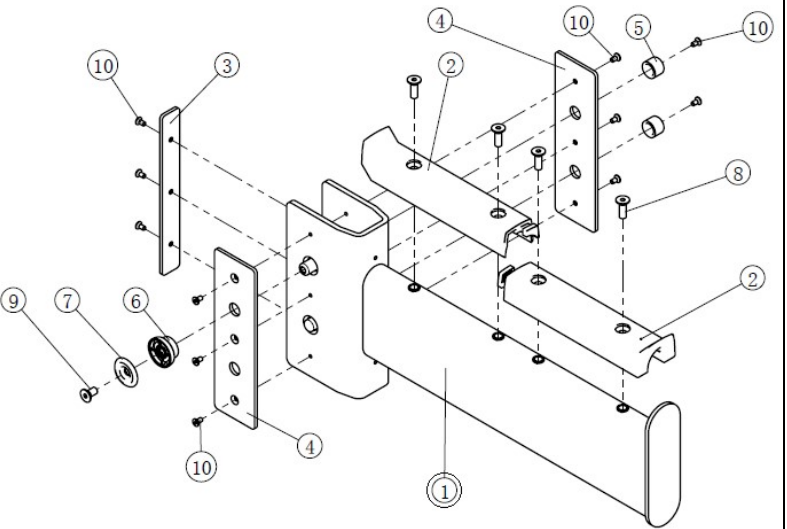
9. Left Safety Rail Assy



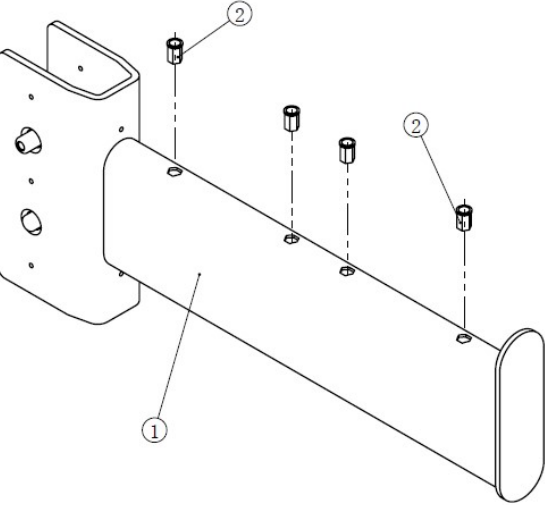
9.1 Left Safety Rail First Assy



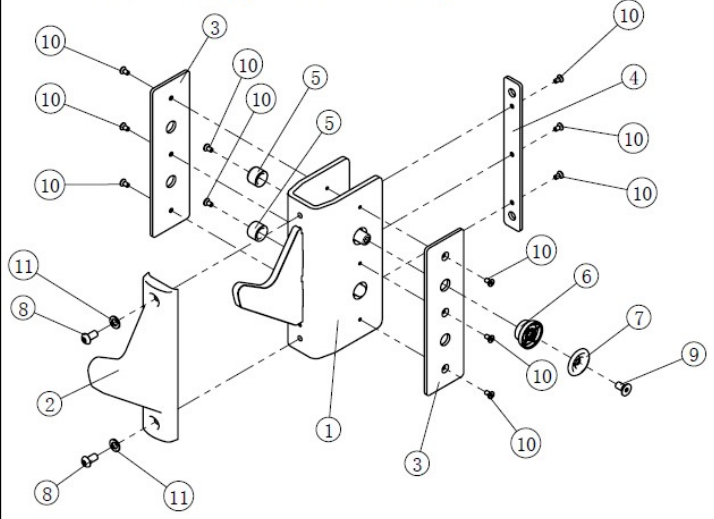
10. Right Safety Rail Assy



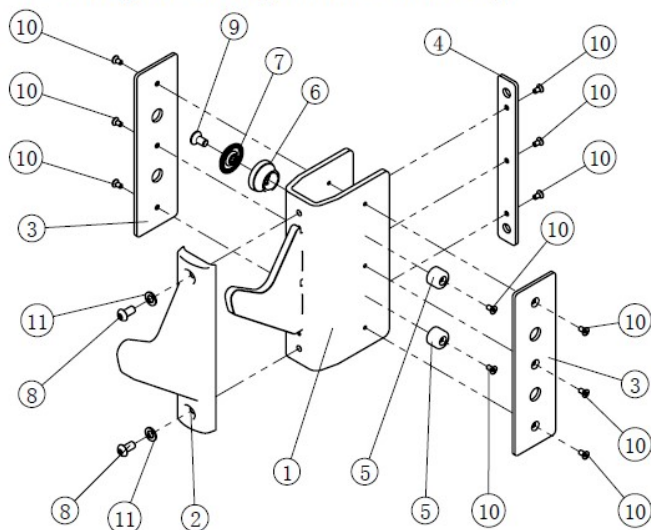
10.1 Right Safety Rail First Assy



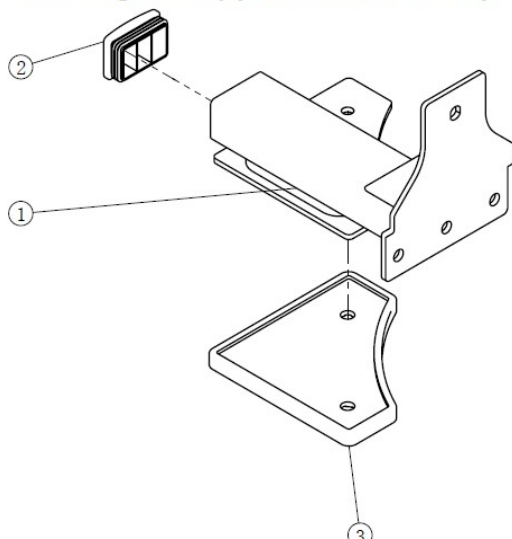
11. Left Weight Hook Assy



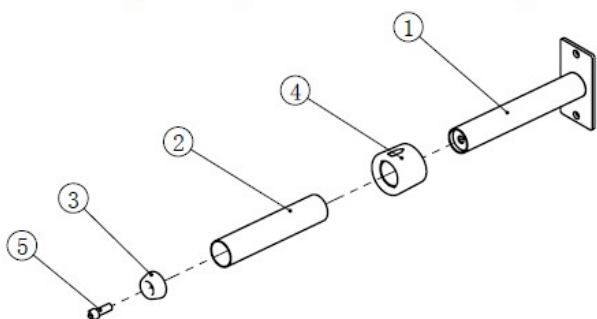
12. Right Weight Hook Assy



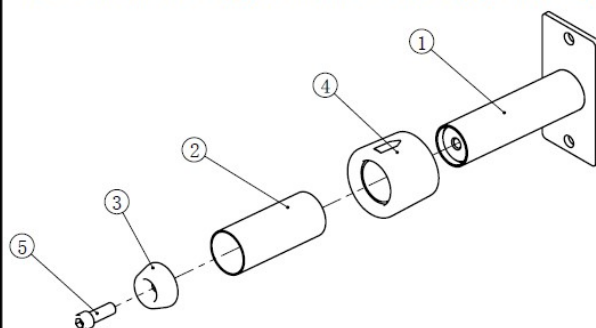
13. Right Support Frame Assy



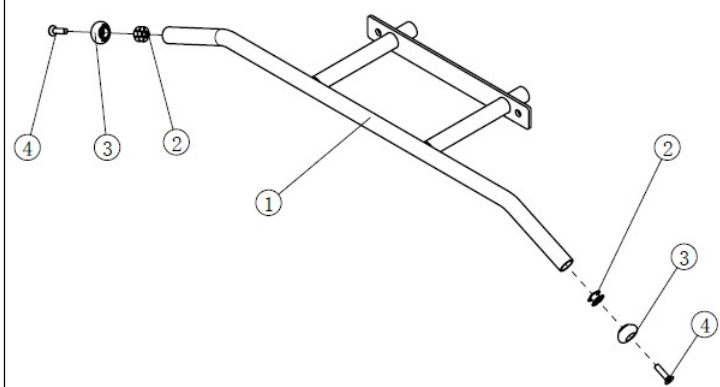
14. Long Weight Plate Storage Assy



15. Short Weight Plate Storage Assy



16. Lat Bar Assy



Dovozce a distributor pro
Českou a Slovenskou republiku
Trinteco spol. s r.o.
Na Strži 2102/61a,
140 00 Praha 4 – Krč
IČ: 052 54 175
DIČ:CZ05254175



Dovozce a distributor pro Českou a Slovenskou republiku
Trinteco spol. s r.o.
Na Strži 2102/61a, 140 00 Praha 4 – Krč
IČ: 052 54 175 DIČ:CZ05254175

Email: info@trinteco.cz
Telefon: +420 725 552 257