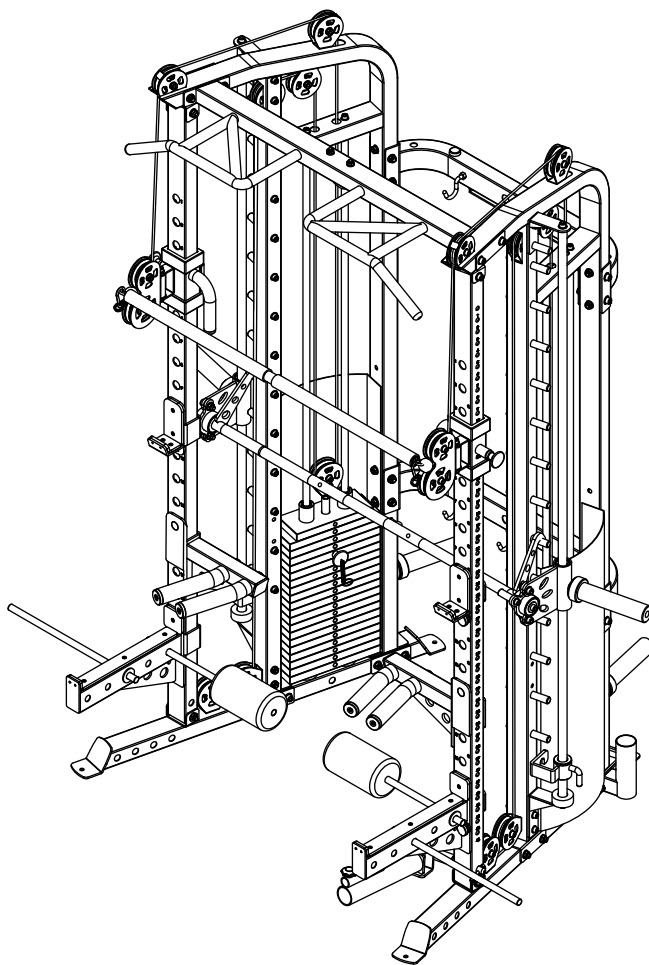


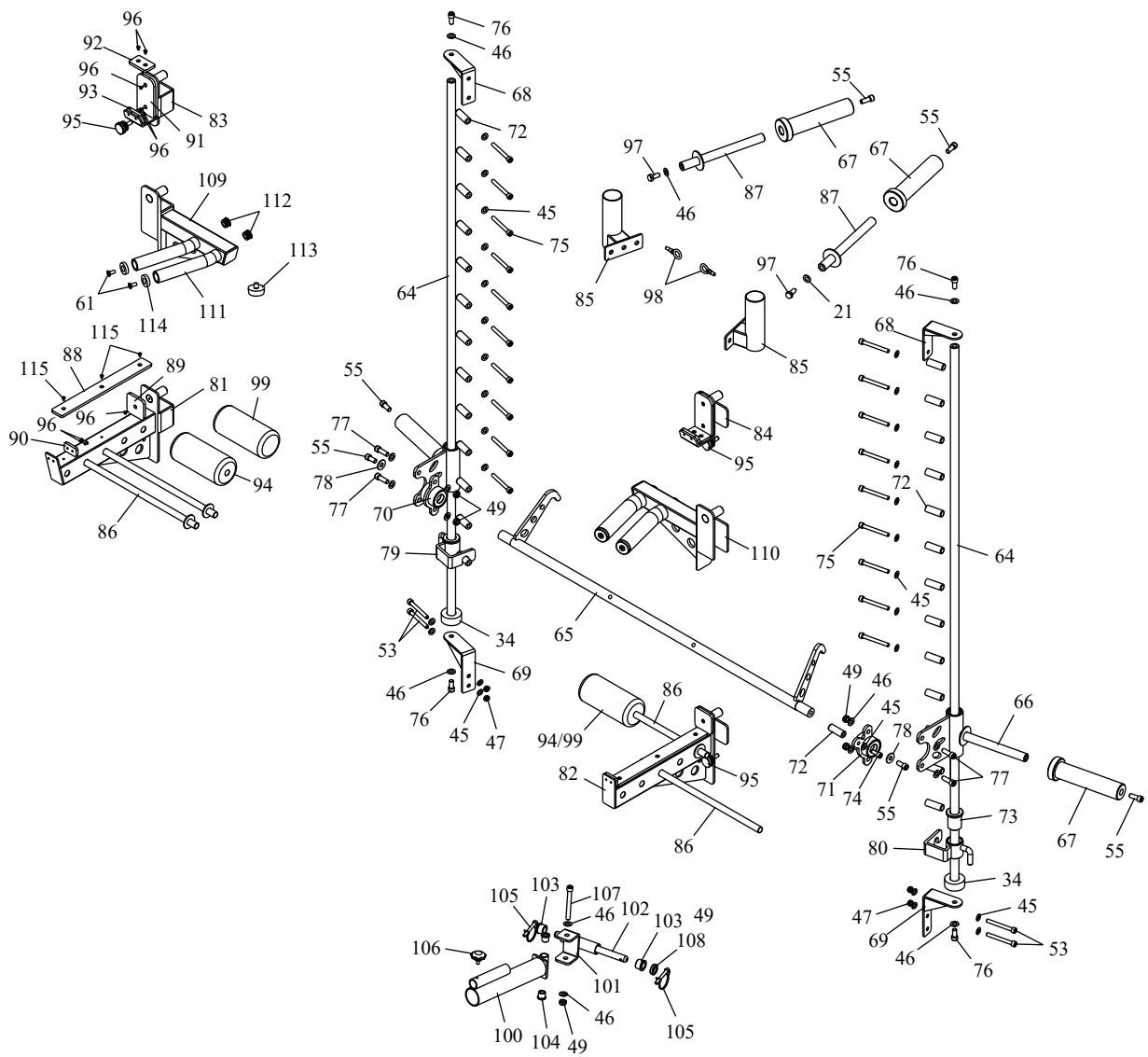
PRIMAL
STRENGTH

STEALTH MONSTER RACK SYSTEM
MULTIFUNKČNÍ TRÉNINKOVÝ SYSTÉM
PSPR0006



POKYNY PRO MONTÁŽ

NÁKRES 2

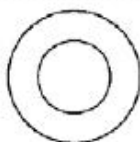


SEZNAM DÍLŮ

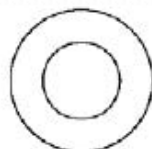
ČÍSLO	NÁZEV DÍLU	SPECIFIKACE	POČET
1	PRAVÝ HLAVNÍ SLOUPEK		1
2	LEVÝ HLAVNÍ SLOUPEK		1
3	LEVÝ RÁM POSUVNÍKU		1
4	PRAVÝ RÁM POSUVNÍKU		1
5	VODÍCÍ TYČ		4
6	BOČNÍ KRYT		2
7	LEVÁ NOHA		1
8	PRAVÁ NOHA		1
9	SPODNÍ KŘÍŽOVÝ RÁM		1
10	STŘEDNÍ KŘÍŽOVÝ RÁM		1
11	VRCHNÍ KŘÍŽOVÝ RÁM		1
12	TÁHLO		1
13	LEVÉ MADLO NA SHYBY		1
14	PRAVÉ MADLO NA SHYBY		1
15	LEVÝ POJEZD		1
16	PRAVÝ POJEZD		1
17	DRŽÁK DVOJITÉ KLADKY		2
18	DRŽÁK KLADKY		2
19	OSA		2
20	VYBÍRAČ ZÁVAŽÍ		2
21	UZAVŘENÝ HÁK		1
22	HÁK		6
23	ZARÁŽKA KABELU		4
24	VYZTUŽOVACÍ DESKA		4
25	DLOUHÁ ZPEVŇOVACÍ DESKA		2
26	KRUHOVÝ HÁK		2
27	MEDĚNÁ VLOŽKA		4
28	ZÁVAŽÍ		38
29	VRCHNÍ DESKA		2
30	LANKO		2
31	KLIPS		2
32	POJISTNÝ KOLÍK POSUVNÍKU		2
33	KOLÍČEK PRO VÝBĚR HMOTNOSTI		2
34	GUMOVÁ DORAZOVÁ PODLOŽKA		6
35	LOŽISKO		2
36	PODLOŽKA		2
37	KLADKA		16
38	VELKÁ KLADKA		2
39	PĚNOVÝ VÁLEC		2
40	DLOUHÝ PĚNOVÝ VÁLEC		2

41	POTAH		2
42	KULATÁ ZÁSLEPKA	32	2
43	VODÍCÍ POUZDRO		4
45	PODLOŽKA	10MM	93
46	PODLOŽKA	12MM	84
47	POJISTNÁ MATICE	M10	32
48	MATICE	M12	2
49	NYLONOVÁ MATKA	M12	37
50	ŠROUB S ŠESTIHRANNOU HLAVOU	M10*20	4
51	ŠROUB S KULOVOU HLAVOU	M10*50	16
52	ŠROUB S KULOVOU HLAVOU	M10*70	4
53	ŠROUB S KULOVOU HLAVOU	M10*90	6
54	ŠROUB S KULOVOU HLAVOU	M10*105	2
55	ŠROUB S KULOVOU HLAVOU	M12*25	10
56	KOLÍČEK		2
57	ŠROUB S KULOVOU HLAVOU	M12*75	4
58	ŠROUB S KULOVOU HLAVOU	M12*95	20
59	ŠROUB S KULOVOU HLAVOU	M12*100	4
60	POJISTNÁ MATICE	M8	2
61	ŠROUB S VNITŘNÍM ŠESTIHRANEM	M8*25	6
62	ŠROUB S ŠESTIHRANNOU HLAVOU	M12*75	4
63	PODPŮRNÁ DESKA		4
64	POSUVNÁ TYČ		2
65	TYČ		1
66	TYČ POSUVNÍKU		2
67	OLYMPIJSKÁ OSA		4
68	VRCHNÍ DRŽÁK		2
69	SPODNÍ DRŽÁK		2
70	LEVÝ OTOČNÝ DRŽÁK		1
71	PRAVÝ OTOČNÝ DRŽÁK		1
72	PODPORA HÁKU		29
73	VLOŽKA		2
74	ŠROUB S KULOVOU HLAVOU	M10*30	1
75	ŠROUB S KULOVOU HLAVOU	M10*95	28
76	ŠROUB S KULOVOU HLAVOU	M12*30	4
77	ŠROUB S KULOVOU HLAVOU	M12*35	4
78	PODLOŽKA	12MM	2
79	LEVÁ POJISTKA		1
80	PRAVÁ POJISTKA		1
81	LEVÁ PODPĚRA		1
82	PRAVÁ PODPĚRA		1
83	LEVÁ PODPORA NA ČINKU		1

84	PRAVÁ PODPORA NA ČINKU		1
85	PODPĚRA OSY		2
86	DRŽÁK		4
87	OSA NA ZÁVAŽÍ		2
88	NYLONOVÁ DESKA-1		2
89	NYLONOVÁ DESKA-2		2
90	NYLONOVÁ DESKA-3		2
91	NYLONOVÁ DESKA-4		2
92	NYLONOVÁ DESKA-5		2
93	NYLONOVÁ DESKA-6		2
94	PĚNOVÝ VÁLEC		2
95	KOLÍČEK		4
96	ŠROUB S VNITŘNÍM ŠESTIHRANEM	M5*10	18
97	ŠROUB S ŠESTIHRANNOU HLAVOU	M12*25	2
98	KRUHOVÝ HÁK		2
99	PĚNOVÝ KRYT		2
100	PODPĚRA		1
101	OTOČNÁ PODPĚRA		1
102	OSA		1
103	VLOŽKA		2
104	VLOŽKA		2
105	POJISTNÝ KOLÍK		2
106	ŠROUB S PLASTOVÝM ÚCHYTEM		1
107	ŠROUB S KULOVOU HLAVOU	M12*105	1
108	NYLONOVÁ PODLOŽKA		1
109	PRAVÁ PODPĚRA		1
110	LEVÁ PODPĚRA		1
111	PĚNOVÝ VÁLEC		4
112	ZÁSLEPKA		4
113	GUMOVÁ PODLOŽKA		2
114	PODLOŽKA		4
115	ŠROUB S VNITŘNÍM ŠESTIHRANEM	M5*16	6



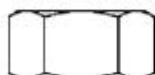
#45 Podložka 10 (Množství 93)



#46 Podložka 12 (Množství 84)



#47 Matka pojistná M10 (Množství 32)



#48 Matka M12 (Množství 2)



#49 Matka pojistná M12 (Množství 37)



#50 Šroub M10 × 20 šestihranný (Množství 4)



#51 Šroub M10 × 50 s válcovou hlavou (Množství 16)



#52 Šroub M10 × 70 s válcovou hlavou (Množství 4)



#53 Šroub M10 × 90 s válcovou hlavou (Množství 6)



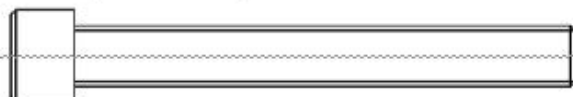
#57 Šroub M12 × 75 s válcovou hlavou (Množství 4)



#54 Šroub M10 × 105 s válcovou hlavou (Množství 2)



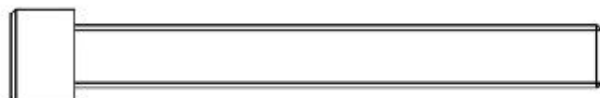
#56 Količek (Množství 2)



#58 Šroub M12 × 95 s válcovou hlavou (Množství 20)



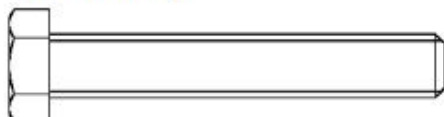
#55 Šroub M12 × 25 s válcovou hlavou (Množství 10)



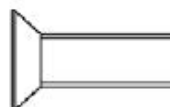
#59 Šroub M12 × 100 s válcovou hlavou (Množství 4)



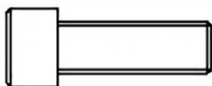
#60 Matka pojistná M8 (Množství 2)



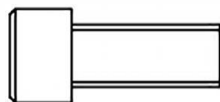
#62 Šroub M12 × 75 šestihranný (Množství 4)



#61 Šroub M8 × 25 (Množství 6)



#74 Šroub M10 × 30 s válcovou hlavou (Množství 1)



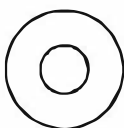
#76 Šroub M12 × 30 s válcovou hlavou (Množství 4)



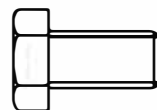
#75 Šroub M10 × 95 s válcovou hlavou (Množství 28)



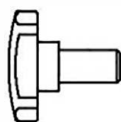
#77 Šroub M12 × 35 s válcovou hlavou (Množství 4)



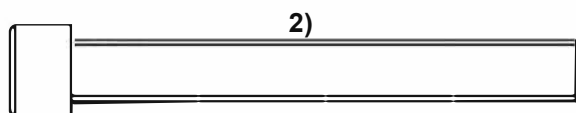
#78 Velká podložka 12 (Množství 2)



#97 Šroub M12 × 25 šestihranný (Množství



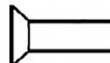
#106 Šroub s plastovým úchytem (Množství 1)



#107 Šroub M12 × 105 s válcovou hlavou (Množství 1)



#96 Šroub M5 × 10 s válcovou hlavou (Množství 18)



#115 Šroub M5 × 16 s válcovou hlavou (Množství 6)

Schéma sestavy 1

Pro tento krok jsou potřeba 2 osoby

UPOZORNĚNÍ: všechny matice a šrouby utahujte rukou pouze do doby, než bude celý stroj sestaven.

1. Připojte LEVÝ HLAVNÍ SLOUPEK (1) pomocí VYZTUŽOVACÍ DESKY(24) k LEVÉ ZÁKLADNĚ (7) pomocí dvou ŠROUBŮ M12X95 (58) na předním sloupku, dvou ŠROUBŮ M12X100 (59) a PODPORY TYČE (85) na zadním sloupku, osmi PODLOŽEK 12MM (46) a čtyř NYLONOVÝCH MATEK M12 (49).
2. Vložte MĚDĚNOU VLOŽKU (27) do každého konce DRŽÁKU DVOJKLADKY (17). Připojte PĚNOVÝ VÁLEC (39), OCHRANNÝ PLÁŠŤ (41) a ŠROUB M8X25 (61) na LEVÝ POJEZD (15). Vložte VODÍCÍ TRUBKU (43) do každého konce LEVÉHO POJEZDU (15) (viz nákres pro podrobnosti, přeskočte tento krok, pokud je již předmontováno).
3. Připojte DRŽÁK DVOJKLADKY (17) k LEVÉMU POJEZDU (15) pomocí OSY (19), ŠROUBU M10X105 (54), dvou PODLOŽEK 10MM (45) a MATKY M10 (47).
4. Ujistěte se o správné orientaci a nasadte sestavený LEVÝ POJEZD (15) na LEVÝ RÁM POJEZDU (3), zajistěte pomocí POJISTNÉHO KOLÍKU (32).
5. Umístěte LEVÝ RÁM POJEZDU(3) mezi LEVOU ZÁKLADNU (7) a LEVÝ RÁM (1). Připojte každý konec pomocí dvou ŠROUBŮ M12X95 (58), čtyř PODLOŽEK 12MM (46) a dvou NYLONOVÝCH MATEK M12 (49).
6. Ujistěte se o správné orientaci a připojte POSTRANNÍ OPLÁŠTĚNÍ (6) k zadní části LEVÉHO HLAVNÍHO SLOUPKU (1) pomocí dvou HEXAGONÁLNÍCH ŠROUBŮ M10X20 (50) a dvou PODLOŽEK 10MM (45).
7. Vložte OLYMPIJSKOU TYČ (67) na každou OSU NA ZÁVAŽÍ(87) a připojte pomocí ŠROUBU M12X25 (55) na každém konci.
8. Připojte OSU NA ZÁVAŽÍ (87) k otvorům na dolní zadní části LEVÉHO a PRAVÉHO SLOUPKU pomocí HEXAGONÁLNÍHO ŠROUBU M12X25 (97) a PODLOŽKY 12MM (46) na každém konci.
9. Připojte KRUHOVÝ HÁK (98) k LEVÉMU HLAVNÍMU SLOUPKU (1).

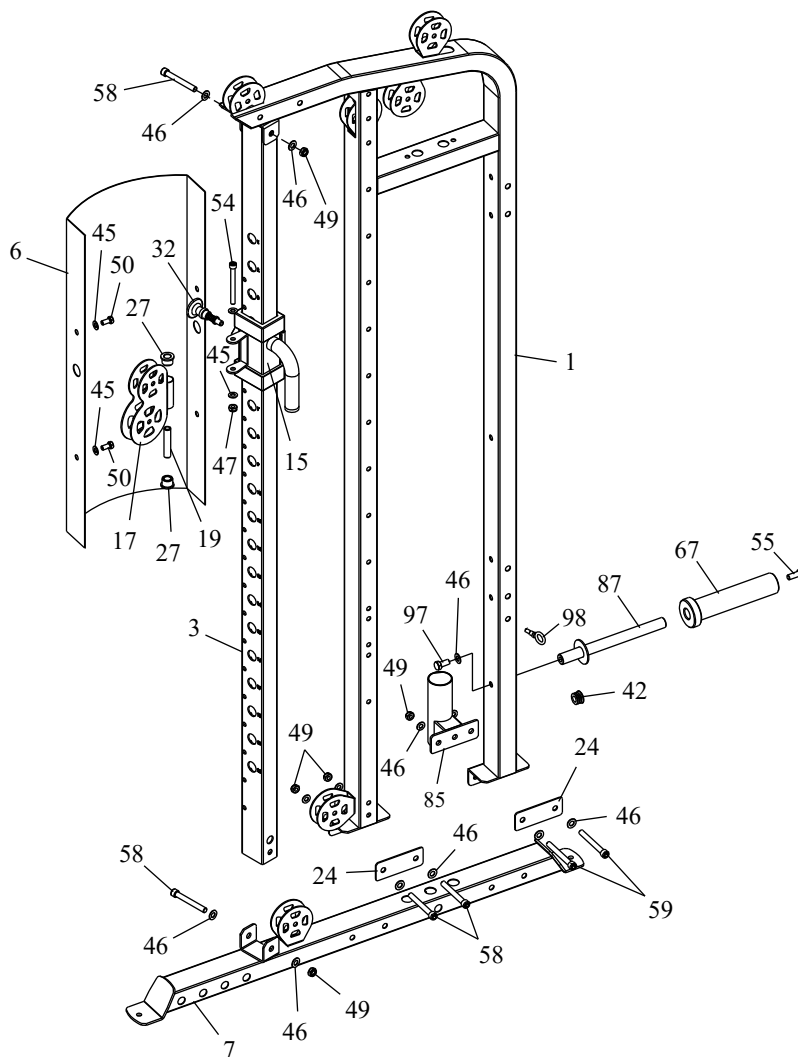


Schéma sestavy 2

Pro ten to krok jsou potřeba 2 osoby

UPOZORNĚNÍ: všechny matice a šrouby utahujte rukou pouze do doby, než bude celý stroj sestaven.

1. Připevněte PRAVÝ HLAVNÍ SLOUPEK (2) přes dvě VYZTUŽOVACÍ DESKY (24) k PRAVÉMU ZÁKLADU (8) pomocí dvou ŠROUBŮ M12X95 (58) v předním sloupku, dvou ŠROUBŮ M12X100 (59) a PODPĚRY OSY (85) v zadním sloupku, osmi PODLOŽEK 12MM (46) a čtyř MATIC S NYLONOVOU VLOŽKOU M12 (49).
2. Vložte MOSAZNOU VLOŽKU (27) do každého konce DRŽÁKU DVOJITÉ KLADKY (17). Připevněte PĚNOVÝ VÁLEC (39), OCHRANNÝ KRYT (41) a ZÁVRTNÝ ŠROUB M8X25 (61) k PRAVÉMU POJEZDU (16). Vložte VODICÍ VLOŽKU (43) do každého konce PRAVÉHO POJEZDU (16) (viz náčrtek pro více detailů, tento krok přeskočte, pokud je již sestaveno).
3. Připevněte DRŽÁK DVOJITÉ KLADKY (17) k PRAVÉMU POJEZDU (16) pomocí OSY (19), ŠROUBU M10X105 (54), dvou PODLOŽEK 10MM (45) a MATICE S NYLONOVOU VLOŽKOU M10 (47).
4. Zajistěte správnou orientaci a nasuňte sestavený PRAVÝ POJEZD (16) na PRAVÝ RÁM POJEZDU (4). Zajistěte pomocí ZÁMKOVÉHO ČEPU (32).
5. Umístěte PRAVÝ RÁM POJEZDU (4) mezi PRAVOU ZÁKLADNU (8) a PRAVÝ HLAVNÍ SLOUPEK (2). Připevněte každý konec pomocí dvou ŠROUBŮ M12X95 (58), čtyř PODLOŽEK 12MM (46) a dvou MATIC S NYLONOVOU VLOŽKOU M12 (49).
6. Zajistěte správnou orientaci a připevněte BOČNÍ KRYT (6) mezi zadní část PRAVÉHO HLAVNÍHO SLOUPKU (2) pomocí dvou ŠROUBŮ S ŠESTIHRANNOU HLAVOU M10X20 (50) a dvou PODLOŽEK 10MM (45).

7. Vložte OLYMPIJSKOU TYČ NA ZÁVAŽÍ (67) na každou TYČ NA ZÁVAŽÍ (87) a připevněte pomocí ŠROUBU M12X25 (55) na každé.
8. Připevněte TYČ NA ZÁVAŽÍ (87) k otvorům ve spodní zadní části LEVÉHO a PRAVÉHO HLAVNÍHO SLOUPKU pomocí ŠROUBU S ŠESTIHRANNOU HLAVOU M12X25 (97) a PODLOŽKY 12MM (46) na každé.
9. Připevněte KRUHOVÝ HÁK (98) k PRAVÉMU HLAVNÍMU SLOUPKU (2)

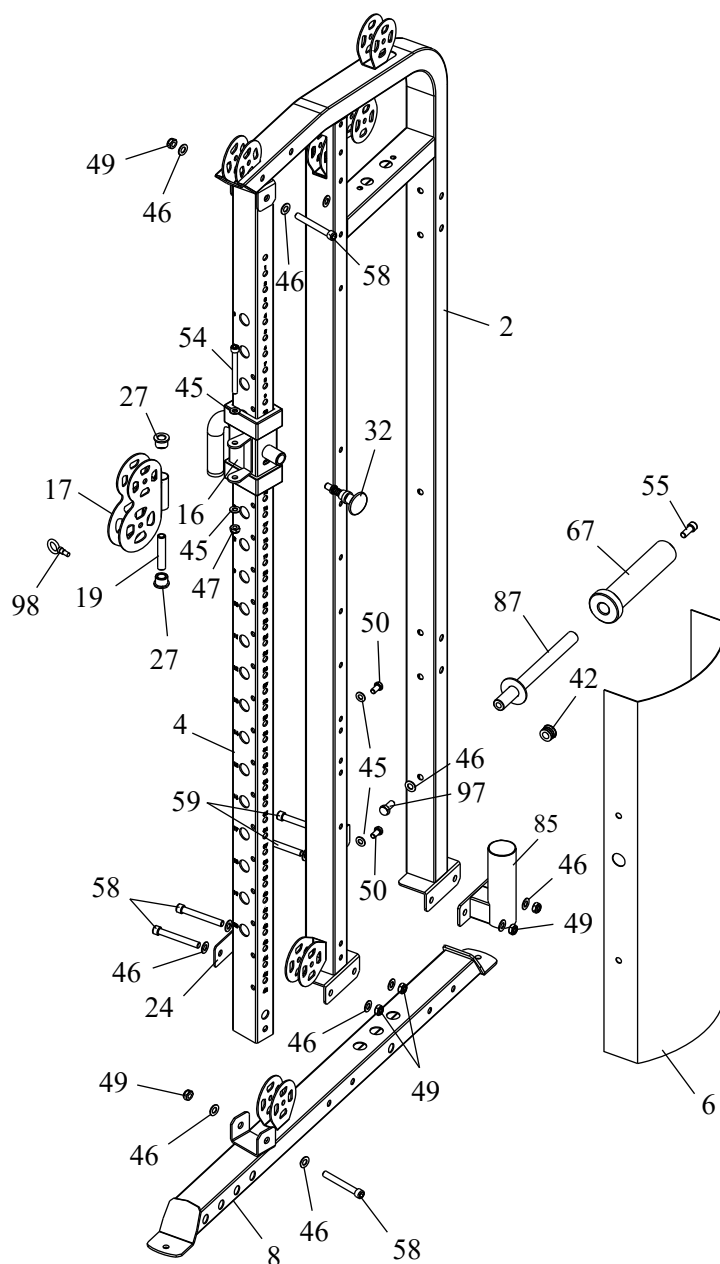


Schéma 3

Pro tento krok jsou potřeba 2 osoby

UPOZORNĚNÍ: všechny matice a šrouby utahujte rukou pouze do doby, než bude celý stroj sestaven.

1. Připevněte SPODNÍ KŘÍŽOVÝ RÁM (9) a VYZTUŽOVACÍ DESKU (63) k zadní části LEVÉHO a PRAVÉHO HLAVNÍHO SLOUPKU (1 a 2) pomocí čtyř ŠROUBŮ S ŠESTIHRANNOU HLAVOU M12X75 (62), čtyř ŠROUBŮ M12X95 (58), šestnácti PODLOŽEK 12MM (46) a osmi MATIČEK S NYLONOVOU VLOŽKOU M12 (49).
2. Připevněte STŘEDNÍ KŘÍŽOVÝ RÁM (10) a VYZTUŽOVACÍ DESKU (63) k horní zadní části LEVÉHO a PRAVÉHO HLAVNÍHO SLOUPKU (1 a 2) pomocí čtyř ŠROUBŮ M12X75 (57), čtyř ŠROUBŮ M12X95 (58), šestnácti PODLOŽEK 12MM (46) a osmi MATIC S NYLONOVOU VLOŽKOU M12 (49).

3. Připevněte šest HÁKŮ (22) ke SPODNÍMU a STŘEDNÍMU KŘÍŽOVÉMU RÁMU (9 a 10) pomocí šesti PODLOŽEK 10MM (45) a šesti MATIC S NYLONOVOU VLOŽKOU M10 (47).
4. Připevněte HORNÍ KŘÍŽOVÝ RÁM (11) přes DLOUHOU VYZTUŽOVACÍ DESKU (25) na každém konci ke SPOJOVACÍ TYČI mezi LEVÝM a PRAVÝM HLAVNÍM SLOUPKEM (1 a 2) pomocí čtyř ŠROUBŮ M12X95 (58), osmi PODLOŽEK 12MM (46) a čtyř MATIC S NYLONOVOU VLOŽKOU M12 (49).
5. Připevněte UZAVŘENÝ HÁK (21) k spodní straně HORNÍHO KŘÍŽOVÉHO RÁMU (11) pomocí dvou PODLOŽEK 10MM (45) a dvou MATIC S NYLONOVOU VLOŽKOU M10 (47).
6. Připevněte LEVÉ a PRAVÉ MADLO NA SHYBY (13 a 14) k HORNÍMU KŘÍŽOVÉMU RÁMU (11) pomocí čtyř ŠROUBŮ M12X25 (55) a čtyř PODLOŽEK 12MM (46).

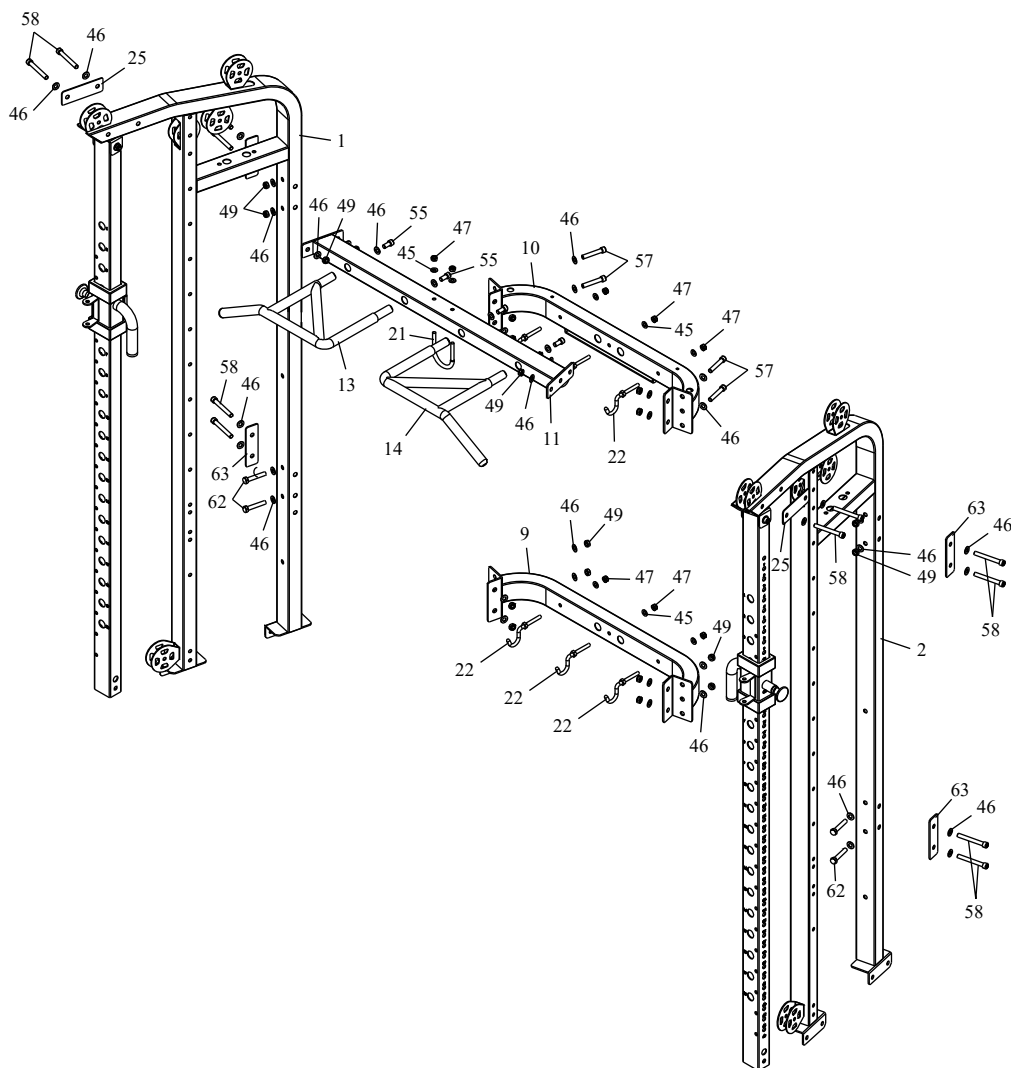


Schéma 4

Pro tento krok jsou potřeba 2 osoby

UPOZORNĚNÍ: všechny matice a šrouby utahujte rukou pouze do doby, než bude celý stroj sestaven.

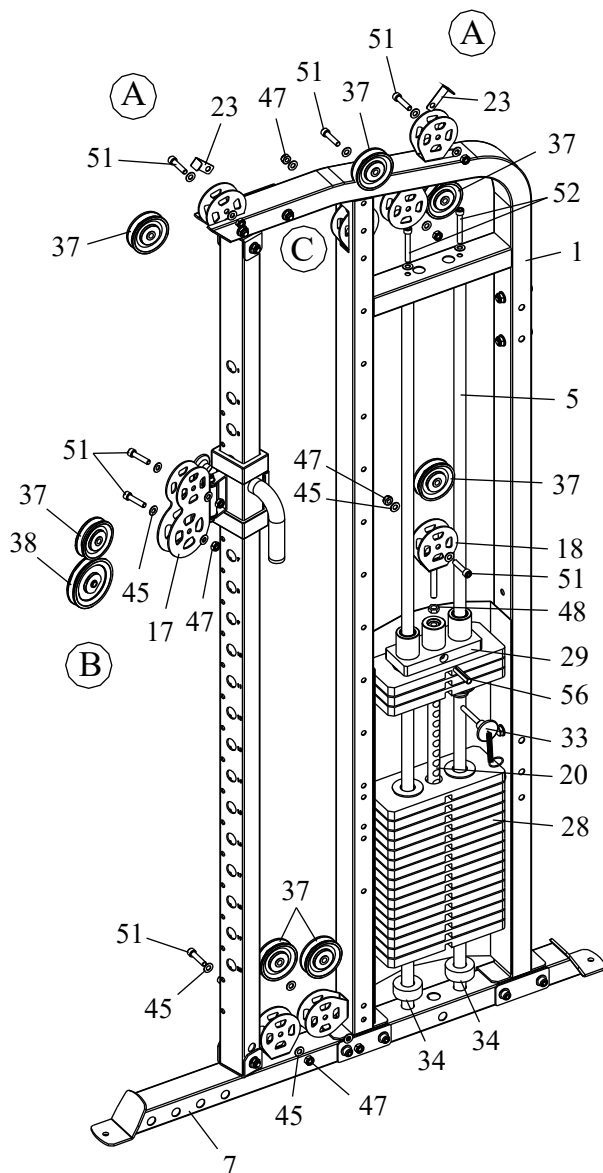
1. Vložte konce bez připevněné matice dvou VODICÍCH TYČÍ (5) do otvorů v LEVÉ ZÁKLADNĚ (7).
2. Nasuňte GUMOVÝ DORAZ (34) na každou VODICÍ TYČ (5).
3. Zajistěte správnou orientaci a nasuňte 19 ZÁVAŽÍ (28) na VODICÍ TYČE (5).
4. Vložte VYBÍRAČ ZÁVAŽÍ (20) do středového otvoru ZÁVAŽÍ (28). Vložte PEVNOSTNÍ ČEP (33) přes jedno závaží do VYBÍRAČE ZÁVAŽÍ (20).
5. Nasuňte HORNÍ DESKU (29) na VODICÍ TYČE (5). Připevněte HORNÍ DESKU (29) k VYBÍRAČI ZÁVAŽÍ (20) pomocí KOLÍČKU (56).
6. Našroubujte MATKU M12 (48) na DRŽÁK JEDNODUCHÉ KLDKY (18). Vložte DRŽÁK JEDNODUCHÉ KLDKY (18) do VYBÍRAČE ZÁVAŽÍ (20). Neutahujte! Tato část bude nastavena později.

7. Připevněte horní část VODICÍCH TYČÍ (5) k LEVÉMU HLAVNÍMU SLOUPKU (1) pomocí dvou ŠROUBŮ M10X65 (52).

6. Připevněte osm KLADEK (37) a jednu VELKOU KLADKU (38) (bod B) k držákům kladek pomocí osmi ŠROUBŮ M10X50 (51), šestnácti PODLOŽEK 10MM (45) a osmi MATIC S NYLONOVOU VLOŽKOU M10 (47).

Poznámka:

1. Ujistěte se, že OBĚ ZARÁŽKY KABELU (23) jsou připevněny u kladek A.
2. V bodě C nyní kladku nemontujte.
3. Opakujte výše uvedené kroky pro sestavení pravé strany stroje.



UPOZORNĚNÍ: všechny matice a šrouby utahujte rukou pouze do doby, než bude celý stroj sestaven.

1. Vložte ŠROUB M10X90 (53) skrz PODLOŽKU 10MM (45) do horního otvoru v PRAVÉM HLAVNÍM SLOUPKU (2).
2. Vložte ŠROUB M10X95 (75) skrz PODLOŽKU 10MM (45) do každého otvoru v PRAVÉM HLAVNÍM SLOUPKU (2). Hrot druhého horního šroubu by měl procházet skrz KLADKU (37)

3. Po zajištění správné orientace protáhněte horní dva šrouby skrz HORNÍ DRŽÁK (68). Na konec horního šroubu připevněte PODLOŽKU 10MM (45) a POJISTNOU MATICI M10 (47). Na konec každého šroubu připevněte DRŽÁK HÁKU (72).
4. Připevněte SPODNÍ DRŽÁK (69) ke dvěma nejspodnějším otvorům na PRAVÉM HLAVNÍM SLOUPKU (2) pomocí dvou ŠROUBŮ M10X90 (53), čtyř PODLOŽEK 10MM (45) a dvou MATEK S POJISTKOU M10 (47).
5. Připevněte VLOŽKU (73) k LEVÉ A PRAVÉ POJISTCE (79 a 80). Po zajištění správné orientace nasadte GUMOVÝ NÁRAZNÍK (34) a LEVOU A PRAVOU POJISTKU (79 a 80) na každý VODÍCÍ PRUT (64) (Tento krok přeskočte, pokud je již smontováno).
6. Nasuňte LIŠTU POSUVNÉ DESKY (66) na VODÍCÍ PRUT (64). Připevněte OLYMPIJSKOU LIŠTU (67) na LIŠTU POSUVNÉ DESKY (66) pomocí dvou ŠROUBŮ M12X25 (55).
7. Při zajištění správné orientace umístěte POSUVNOU TYČ (64) mezi HORNÍ A SPODNÍ DRŽÁKY (68 a 69). Připevněte pomocí ŠROUBU M12X30 (76) a PODLOŽKY 12MM (46) na každém konci (Tento krok přeskočte, pokud je již smontováno).
8. Umístěte TYČ (65) mezi oba OTOČNÉ DRŽÁKY (70 a 71) a připevněte každý konec pomocí ŠROUBU M12X25 (55) a VELKÉ PODLOŽKY 12MM (78).
9. Připevněte PRAVÝ OTOČNÝ DRŽÁK (71) na LIŠTU POSUVNÉ DESKY (66) pomocí dvou ŠROUBŮ M12X35 (77), čtyř PODLOŽEK 12MM (46) a dvou MATEK S POJISTKOU M12 (49).
10. Pro levou stranu postupujte podle stejné.
9. Připevněte DRŽÁK HÁKU (72) na PRAVÝ OTOČNÝ DRŽÁK (71) pomocí ŠROUBU M10X30 (74) a PODLOŽKY 10MM (45).

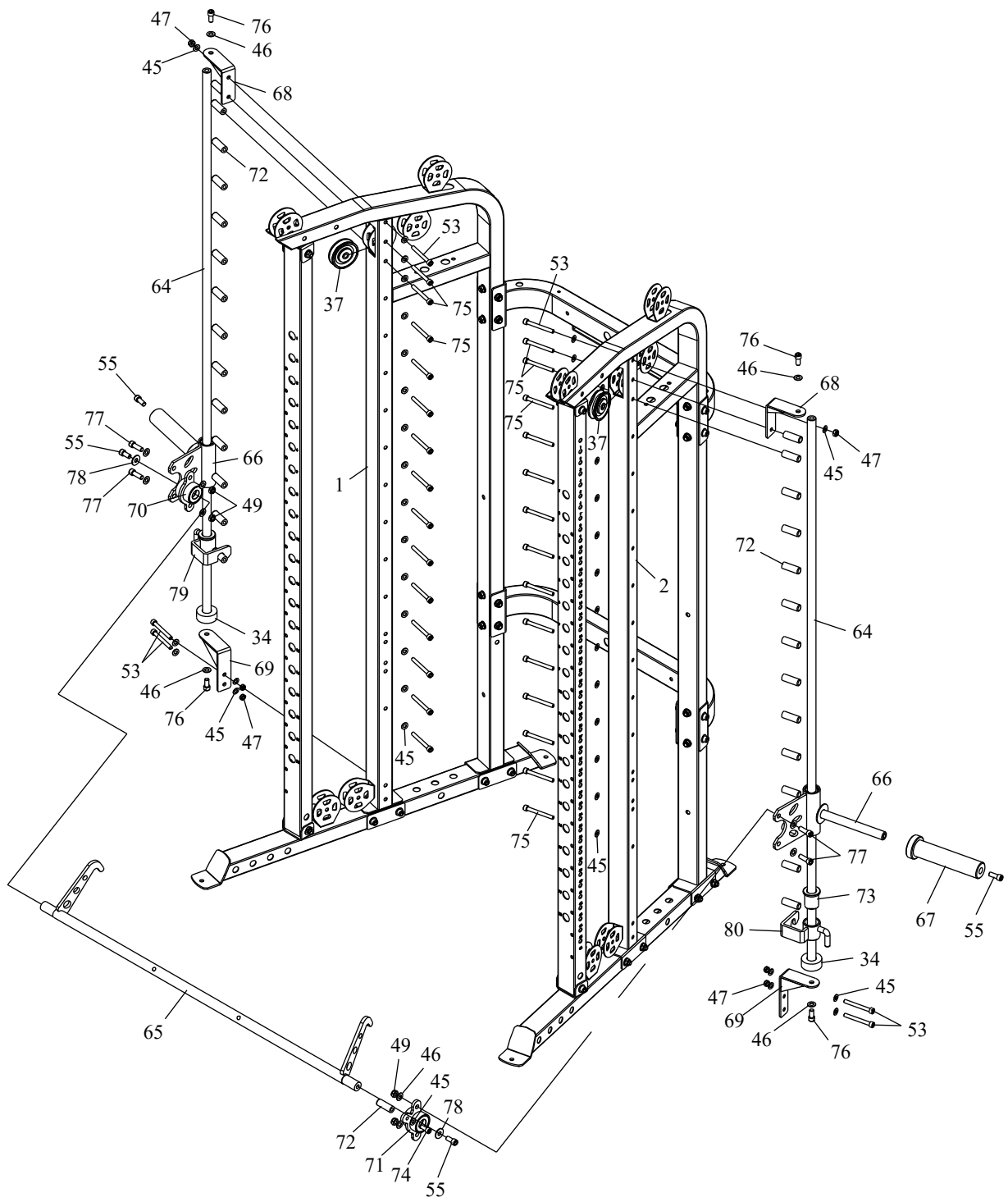


Schéma 6

Pro tento krok jsou potřeba 2 osoby

UPOZORNĚNÍ: všechny matice a šrouby utahujte rukou pouze do doby, než bude celý stroj sestaven.

1. Protáhněte konec LANKA se závitem (30) přes A→B→C→D→E→F→G→H→15.
2. Opakujte kroky pro vedení lanka přes opačnou stranu.
3. Sestavte TÁHLO(12) připevněním dvou DLOUHÝCH PĚNOVÝCH VÁLEČKŮ (40) pomocí dvou POJISTNÝCH MATIC M8 (60), dvou LOŽISEK (35), dvou PODLOŽEK (36) a dvou KRUHOVÝCH HÁKŮ (26) (Pro více detailů viz rozložený diagram. Tento krok přeskočte, pokud je již smontováno).
4. Připevněte TÁHLO (12) na konce obou LANEK (30) pomocí KLIPU (31).

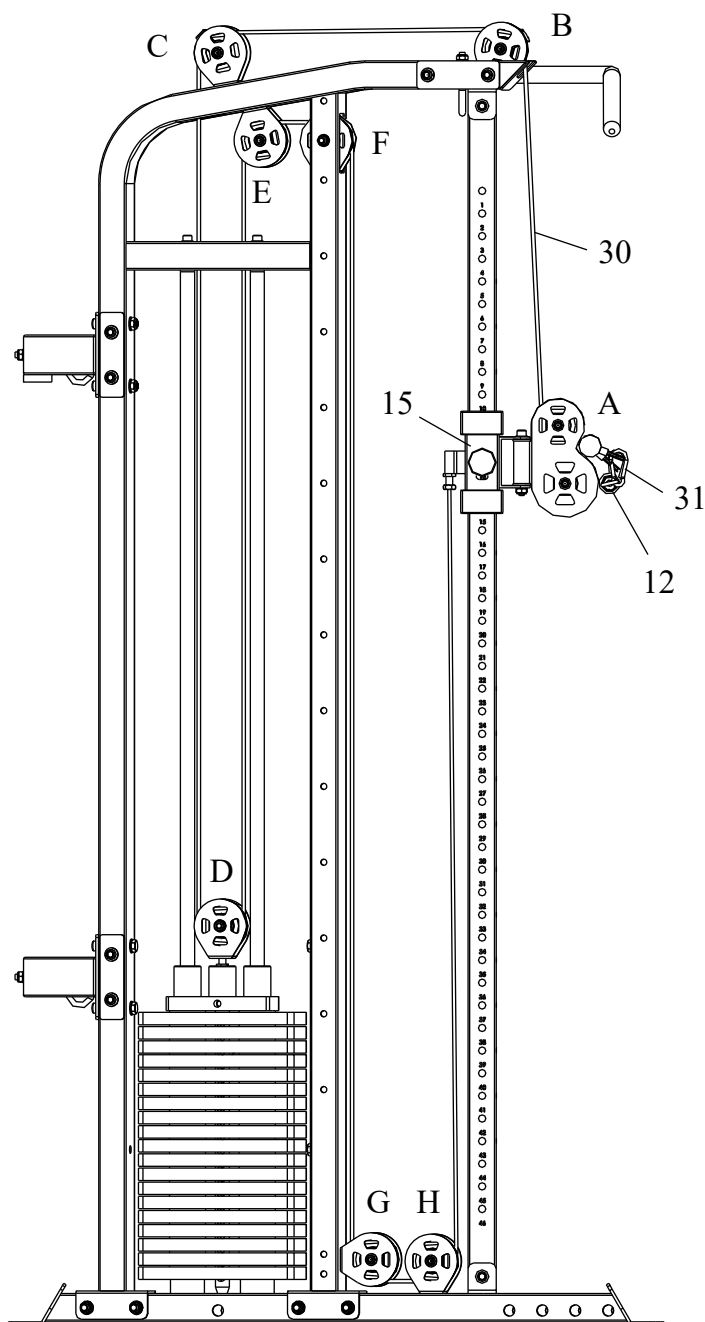


Schéma 6

Pro tento krok jsou potřeba 2 osoby

UPOZORNĚNÍ: Všechny matice a šrouby utahujte rukou pouze do doby, než bude celý stroj sestaven.

1. Připevněte PODPĚRY (81 a 82) na přední část RÁMŮ POSUVNÍKŮ (3 a 4) pomocí dvou ČEPŮ (95).
2. Vložte DRŽÁK (86) do předního otvoru na LEVÉ PODPĚŘE (81). Nasuňte PĚNOVÝ VÁLEC (94) a PĚNOVÝ KRYT (99) na DRŽÁK (86).
3. Opakujte výše uvedené kroky pro sestavení PRAVÉ PODPĚRY (82).
4. Připevněte STOJANY NA ČINKY (83 a 84) na přední část RÁMŮ POSUVNÍKŮ (3 a 4) pomocí dvou ČEPŮ (95).
5. Připevněte LEVÉ A PRAVÉ PODPĚRY (109 a 110) na přední část RÁMŮ POSUVNÍKŮ (3 a 4).
6. Vložte GUMOVÉ PODLOŽKY (113) do otvoru ve STŘEDNÍM KŘÍŽOVÉM RÁMU (10).
7. Vložte MALOU MĚDĚNOU VLOŽKU (104) do každého otevřeného konce zadní části PODPĚRY ČINKY (100) (Tento krok přeskočte, pokud je již smontováno).
8. Umístěte PODPĚRU ČINKY (100) do držáku OTOČNÉ PODPĚRY (101) a připevněte pomocí ŠROUBU M12X105 (107), dvou PODLOŽEK 12MM (46) a POJISTNÉ MATICE M12 (49).
9. Vložte MĚDĚNOU VLOŽKU (103) do každého otevřeného konce OTOČNÉ PODPĚRY (101) (Tento krok přeskočte, pokud je již smontováno).
10. Prostrčte OSU (102) skrz OTOČNOU PODPĚRU (101) a také skrz NYLONOVOU PODLOŽKU (108) a otvor na PRAVÉ ZÁKLADNĚ (8).
11. Zajistěte každý konec osy POJISTNÝM KOLÍČKEM (105).
12. Vložte ŠROUB S PLASTOVÝM ÚCHYTEM (106) do horní části PODPĚRY ČINKY (100).
13. STOJANY NA ČINKY (83 a 84) můžete vložit do SPODNÍHO KŘÍŽOVÉHO RÁMU (9) a PODPĚRY (81 a 82) a LEVÉ A PRAVÉ PODPĚRY (109 a 110) do STŘEDNÍHO KŘÍŽOVÉHO RÁMU (10).
14. DRŽÁK (86) můžete vložit do otvorů ve STŘEDNÍM KŘÍŽOVÉM RÁMU (10) a KRUHOVÝ HÁK (98) pro uložení.

