

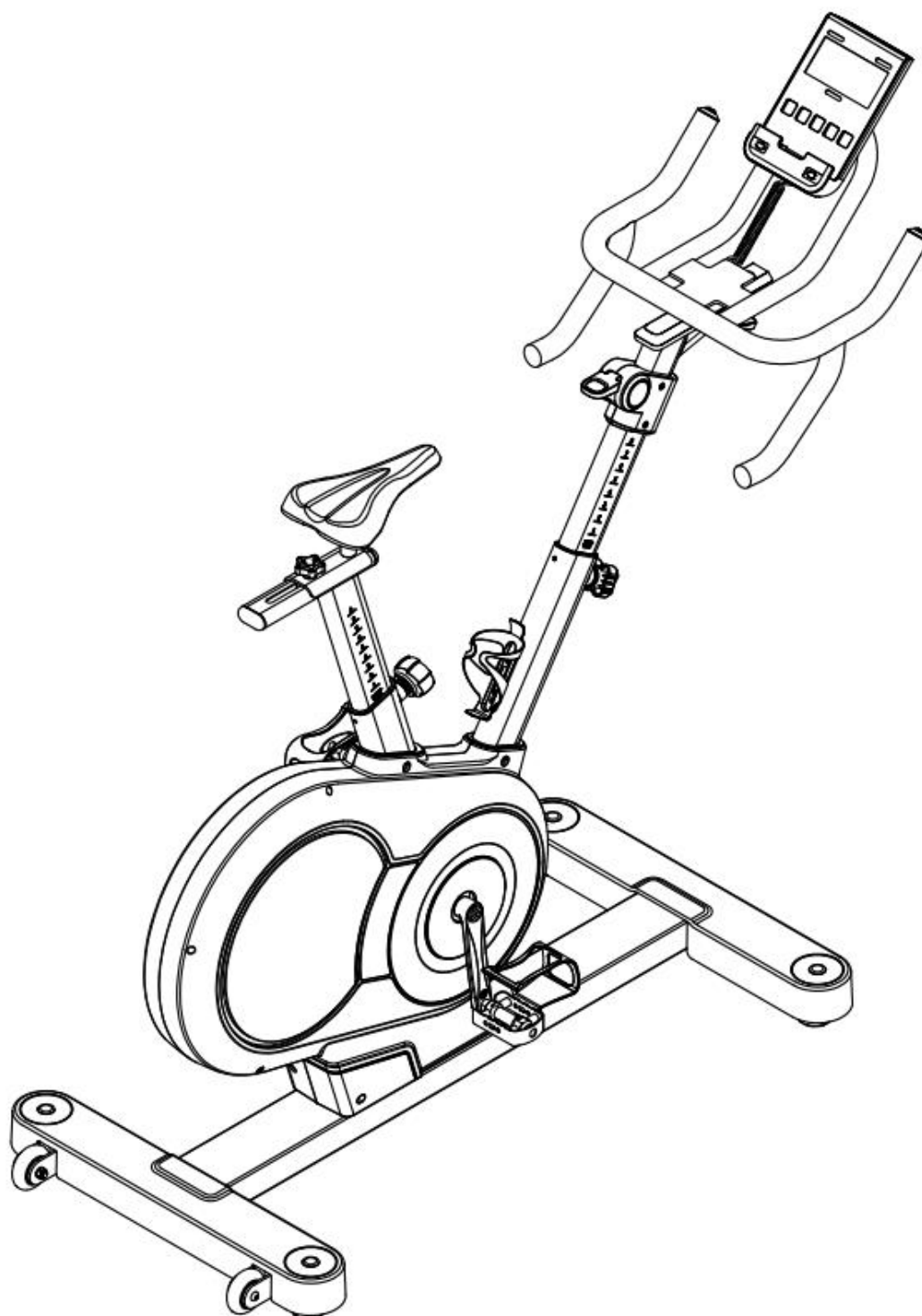
BH FITNESS



Návod k obsluze

BH FITNESS XCalibur Silver

Uživatelská příručka



BEZPEČNOSTNÍ POKYNY

Před zahájením jakéhokoli fitness programu byste měli podstoupit kompletní lékařskou prohlídku u svého lékaře.

Toto cvičební zařízení je navrženo a vyrobeno tak, aby bylo co nejbezpečnější pro domácí použití. Při používání jakéhokoli cvičebního zařízení je však nutné dodržovat určitá bezpečnostní opatření. Před montáží a používáním tohoto stroje si nezapomeňte přečíst celý návod k použití. Také si prosím všimněte následujících bezpečnostních pokynů.

PŘI POUŽÍVÁNÍ ZAŘÍZENÍ BYSTE MĚLI VŽDY DODRŽOVAT ZÁKLADNÍ BEZPEČNOSTNÍ OPATŘENÍ, VČETNĚ NÁSLEDUJÍCÍCH:

- Před použitím zařízení si přečtěte všechny pokyny. Tyto pokyny jsou napsány pro zajištění vaší bezpečnosti a ochrany zařízení.
- Nepovolujte dětem, aby byly na zařízení nebo v jeho blízkosti.
- Používejte zařízení pouze k účelům popsaným v této příručce.
- Nepoužívejte příslušenství, které není doporučeno výrobcem, neboť by mohlo způsobit zranění.
- Noste vhodné oblečení a obuv pro cvičení, žádné volné oblečení. Nepoužívejte obuv s podpatky nebo koženými podrážkami. Ujistěte se, že je obuv čistá od nečistot a zapadlých kamínků.
- Buďte opatrní při nasedání na zařízení a při jeho opouštění.
- Nepřepínejte své síly a necvičte až do vyčerpání.
- Pokud pocítíte bolest nebo neobvyklé příznaky, okamžitě přerušete cvičení a poradte se s lékařem.
- Nikdy zařízení nepoužívejte po jeho pádu nebo poškození. Vraťte zařízení do servisního střediska k prohlídce a opravě.
- Nikdy nevhazujte ani nevkládejte předměty do žádného otvoru zařízení.
- Před každým použitím zařízení vždy zkontrolujte. Ujistěte se, že jsou všechny upevňovací prvky bezpečně připevněny a v dobrém stavu. Zařízení nepoužívejte venku nebo v blízkosti vody.
- Zařízení smí používat pouze jedna osoba najednou.

DĚTI A DOMÁCÍ MAZLIČCI

- Většina vybavení není vhodná pro malé děti. Děti by zařízení neměly používat, pokud nejsou pod přísným dohledem dospělé osoby. Pro zajištění bezpečnosti nenechávejte malé děti na zařízení ani v jeho blízkosti.
- Zařízení má mnoho pohyblivých částí. V zájmu bezpečnosti udržujte ostatní (zejména děti a domácí mazlíčky) v bezpečné vzdálenosti, když cvičíte.

OSOBNÍ BEZPEČNOST PŘI MONTÁŽI

- Důrazně se doporučuje, aby zařízení sestavil kvalifikovaný prodejce. Pomoc další osoby je nutná.
- Před zahájením montáže si pečlivě přečtěte pokyny.
- Postupujte krok za krokem podle návodu k montáži a nevynechávejte žádné kroky. Pokud kroky přeskočíte, může se stát, že budete muset části znovu rozebírat a riskujete poškození zařízení.
- Sestavujte a používejte stroj na pevném a rovném povrchu. Umístěte zařízení alespoň 1 metr od stěn nebo nábytku, aby byl snadný přístup.
- Toto zařízení je navrženo pro vaše potěšení. Dodržováním těchto opatření a s použitím zdravého rozumu si zajistíte mnoho bezpečných a příjemných hodin zdravého cvičení.
- Po dokončení montáže byste měli zkontrolovat všechny funkce, aby bylo zajištěno správné fungování. Pokud narazíte na problémy, nejprve znovu projděte montážní pokyny a zkontrolujte případné chyby během montáže.

Maximální hmotnost uživatele: 130 kg

Úspěšné fitness tréninkové programy mají jedno společné hlavní rys - bezpečnost. Fitness trénink, stejně jako všechny fyzické aktivity, s sebou nese určitá rizika. Pravděpodobnost zranění lze výrazně snížit nebo zcela odstranit správnou technikou, správným dýcháním, udržováním vybavení v dobrém stavu a nošením vhodného oblečení.

- Důrazně se doporučuje poradit se s lékařem před zahájením jakéhokoli cvičebního programu. Toto je obzvláště důležité pro osoby starší 35 let nebo osoby s existujícími zdravotními problémy.
- Před zahájením tréninku se vždy rozcvičte. Snažte se provést celkové rozcvičení těla před samotným cvičením.
- Udržování vybavení v řádném provozním stavu je zásadní pro bezpečný tréninkový program.
- Udržujte ruce, končetiny, volné oblečení a dlouhé vlasy mimo dosah všech pohyblivých částí.
- Před každým použitím zkontrolujte zařízení, zda nemá volné nebo opotřebované části. Ujistěte se, že všechny matice a šrouby jsou pevně utaženy. Pokud objevíte problém, nepoužívejte zařízení, dokud nejsou všechny části utaženy a opotřebované nebo vadné součásti opraveny nebo vyměněny.

SEZNAM DÍLŮ

Číslo	Popis	Ks
1	Počítač	1
2	Šroub M5*10MM	4
3	Koncovka	1
4L	Vnější tlačítko "-"	1
4R	Vnější tlačítko "+"	1
5	Koncovka	2
6	Řídítka	1
7	Držák kabelu - R tvar	1
8	Šroub M5*10MM	1
9	Vrchní kabel počítače	1
10	Koncovka	1
11	Šroub M5*15MM	4
12L	Levý plastový kryt brzdy	1
12R	Pravý plastový kryt brzdy	1
13	Nylonová matka M6	1
14	Levý kryt brzdy	1
15	Podložka - E tvar	1
16	Brzda	1
17	Brzdové lanko	1
18	Kulatý ocelový plech pro brzdy	1
19	Ocelová kulička	2
20	Pružina	2
21	Pravý kryt brzdy	1
22	Podložka 2T*Φ6.5*Φ14MM	1
23	Imbusový šroub M6*50MM	1
24	Vložka	2
25	Spodní kabel počítače	1
26	Vložka	1
27	Šroub M5*5MM	2
28	Držák lahve	1
29	Rychloupínací kolíček	1
30	Sloupek sedla	1
31	Koncovka	2
32	Posuvník sedla	1
33	Sedlo	1
34	Knoflík	1
35	Podložka 2T*Φ10.5*Φ19MM	1
36	Matice ve tvaru U	1
37	Kónická pružina	1
38	Imbusový šroub M8*50MM	1
39	Kůže	1
40	Držák kůže	1
41	Nylonová matka M8	2
42	Pružina	1

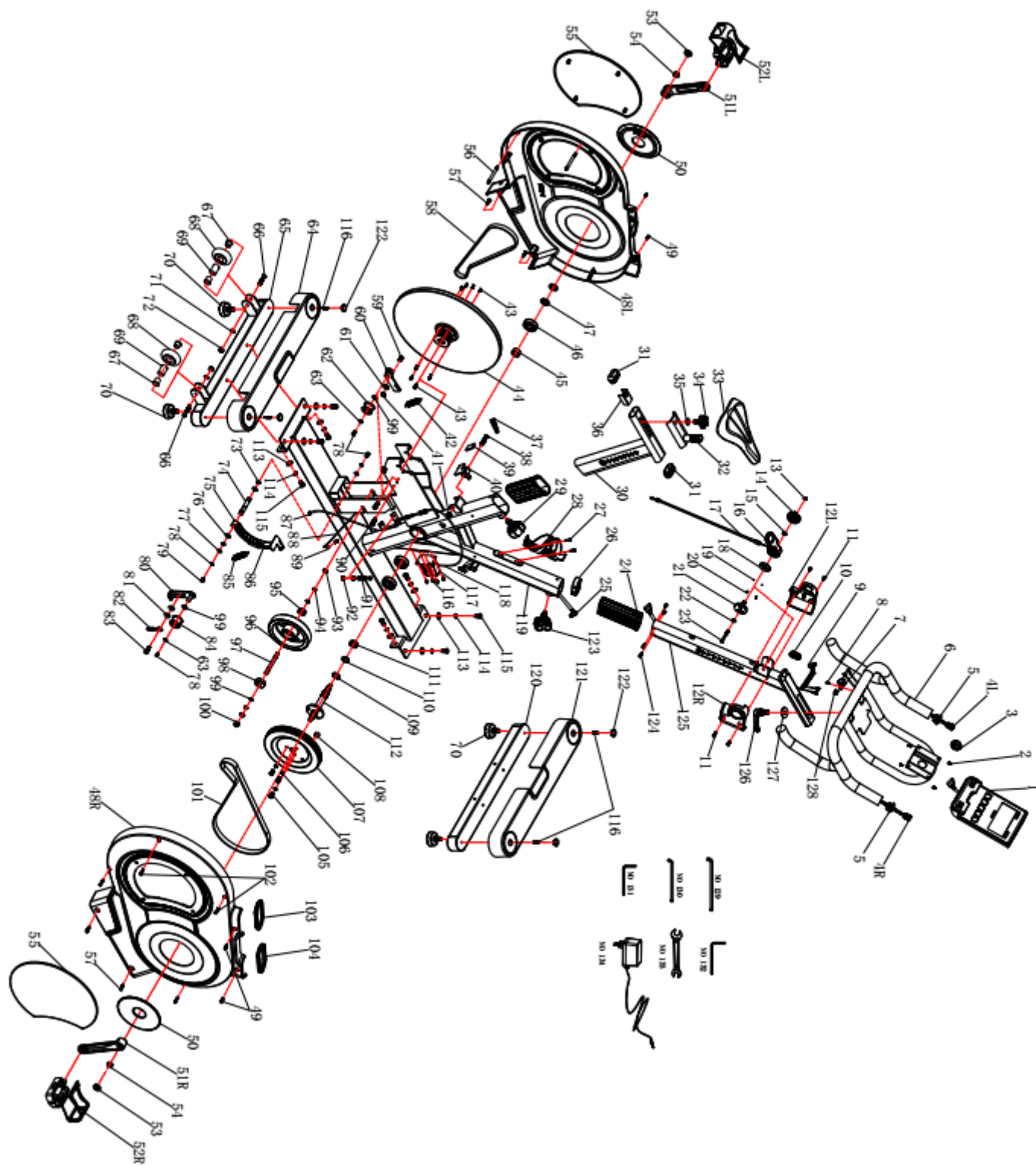
Číslo	Popis	Ks
43	Šroub M5*12MM	8
44	Velký setrvačnick	1
45	Trubková vložka Φ28*Φ20.2*13.2MM	1
46	Ložisko 6204RS	3
47	Matka M20	2
48L	Kryt řetězu L	1
48R	Kryt řetězu P	1
49	Šroub M5*8MM	4
50	Gumový kroužek	2
51L	Klika L	1
51R	Klika P	1
52L	Pedál lev	1
52R	Pedál pravý	1
53	Koncovka klíky	2
54	Matice s přírubou M10*P1.25*10MM	2
55	Kryt na průtok vzduchu	2
56	Naváděcí bod	2
57	Šroub M5*20MM	4
58	Pás 330J6	1
59	Imbusový šroub M8*20MM	1
60	Napínací kolečko	1
61	Podložka 1.5T*Φ8.5*Φ19MM	1
62	Volnoběžka Φ37*Φ30*22.5MM	1
63	Podložka 1T*Φ6.5*Φ13MM	2
64	Plastový kryt pro zadní stabilizátor	1
65	Zadní stabilizátor	1
66	Imbusový šroub M8*45MM	2
67	Nylonová Vložka Φ21*Φ13*7MM	4
68	Kolo	2
69	Plastová trubková vložka Φ12.7*Φ 8*25.5MM	2
70	Regulovatelný knoflík pro nerovný povrch	4
71	Podložka 1.5T*Φ8.5*Φ16MM	2
72	Nylonová matka M8	2
73	Podložka - tvar C Φ11MM	2
74	Oska pro magnetický držák	1
75	Magnetický držák	1
76	Podložka 0.3T*Φ12.5*Φ18MM	2
77	Podložka 1.5T*Φ6.5*Φ13MM	2
78	Pružinová podložka 1.9T*Φ6.2*Φ10MM	2
79	Šroub M6*12MM	4
80	Držák pro volnoběžná kola	1
81	Podložka 2T*Φ8.5*Φ21MM	2
82	Regulovatelná sada pro pás	1

SEZNAM DÍLŮ

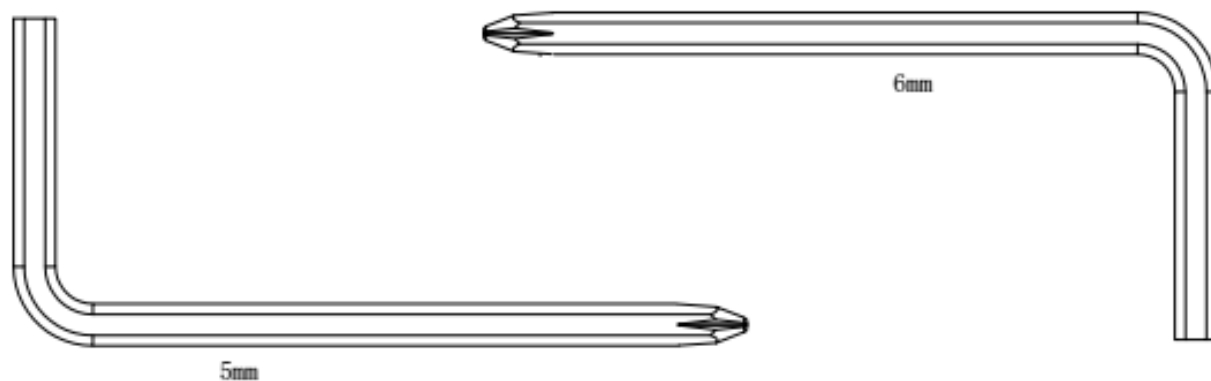
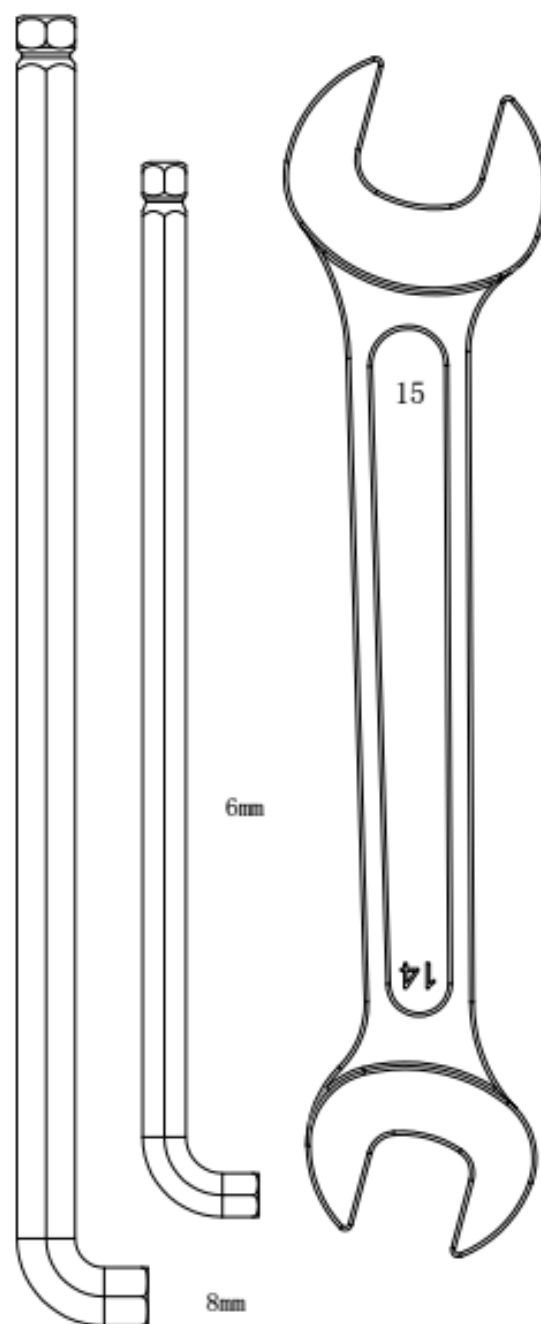
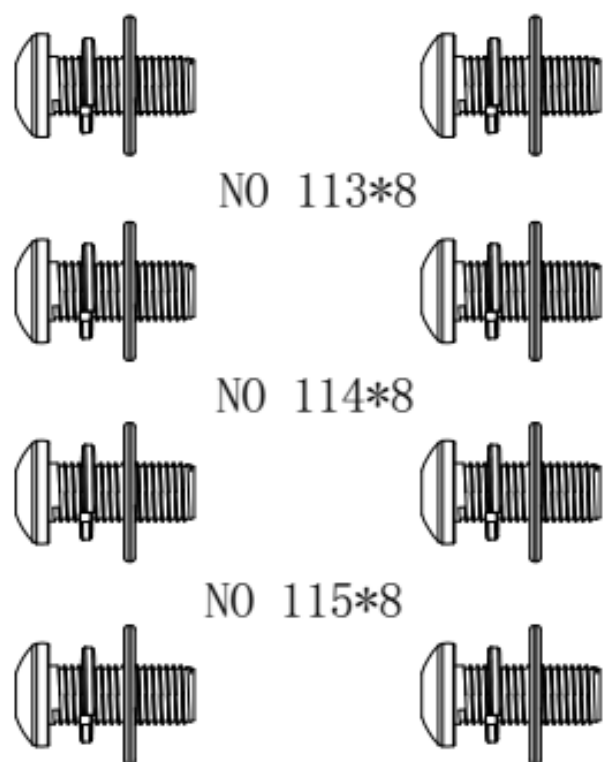
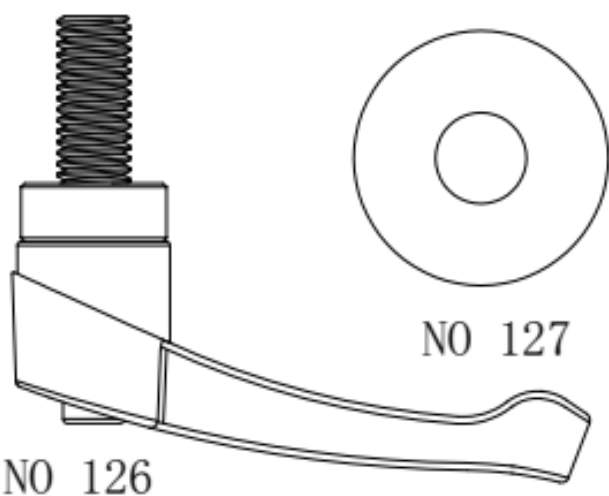
Číslo	Popis	Ks
83	Šroub s vnitřním šestihranem M8*20MM	1
84	Volnoběžka $\Phi 37*\Phi 30*24.5MM$	1
85	Pružina	1
86	Magnet	9
87	DC kabel	1
88	Kabel senzoru	1
90	Šroub s vnitřním šestihranem M6*8MM	2
91	Šroub s šestihrannou hlavou M6*55MM	1
92	Matka M6	2
93	Matka M10	2
94	Podložka - C tvar $\Phi 9.3MM$	2
95	Ložisko 6300RS	1
96	Malý setrvačnick	1
97	Osa setrvačnicku	1
98	Ložiska 6000RS	1
99	Podložka $0.3T*\Phi 10.5*\Phi 15MM$	4
100	Matice s přírubou M10*P1.25*8T	2
101	Pás 5PK1110	1
102	Šroub M4.5*25MM	4
103	Těsnění	1
104	Těsnění	1
105	Šroub s šestihrannou hlavou M8*12MM	3
106	Pružinová podložka $2.2T*\Phi 8.3*\Phi 12.7MM$	3
107	Pásové kolo	1
108	Magnet pro senzor	1
109	Podložka $1T*\Phi 20.5*\Phi 25MM$	1
110	Podložka $2T*\Phi 20.5*\Phi 25MM$	1
111	Trubková vložka $\Phi 28*\Phi 20.2*9MM$	1
112	Osa pedálu $\Phi 20*174MM$	1
113	Podložka $1.5T*\Phi 8.5*\Phi 19MM$	8
114	Podložka $2.2T*\Phi 8.3*\Phi 12.7MM$	8
115	Imbusový šroub M8*20MM	8
116	Šroub M5*15MM	9
117	Motor	1
118	Lanko	1
119	Hlavní rám	1

Číslo	Popis	Ks
120	Přední stabilizátor	1
121	Plastový kryt předního stabilizátoru	1
122	Koncovka krytu stabilizátoru	4
123	Rychloupínací kolík	1
124	Šroub M5*8MM	4
125	Slupek řídítek	1
126	Knoflík ve tvaru L	1
127	Podložka $3T*\Phi 12.5*\Phi 35MM$	1
128	Koncovka	1
129	Imbusový klíč	1
130	Imbusový klíč	1
131	Imbusový klíč	1
132	Imbusový klíč	1
133	Kombinovaný klíč	1
134	Adaptér	1

TECHNICKÝ VÝKRES



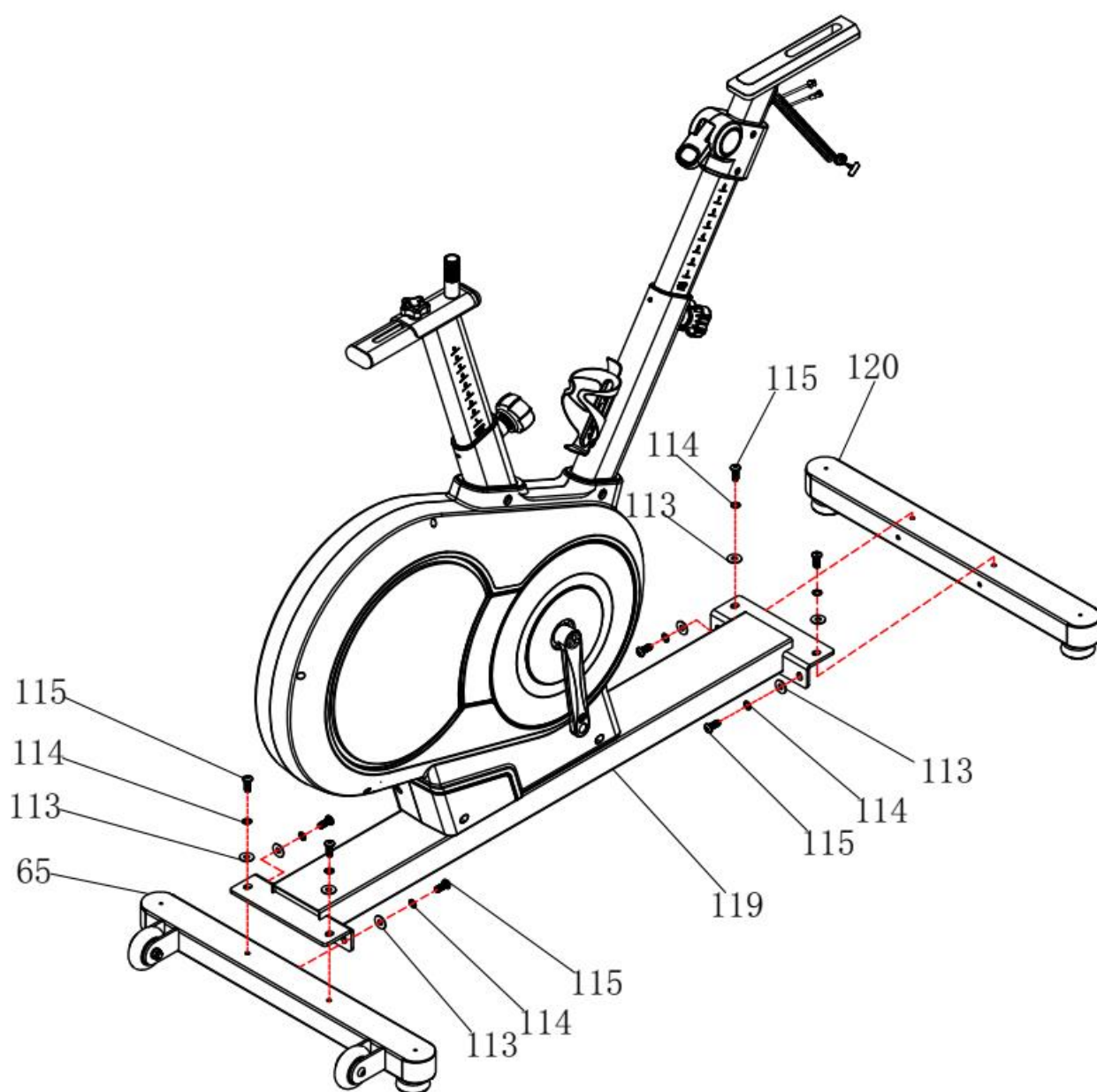
NÁŘADÍ



MONTÁŽNÍ POKYNY

KROK 1

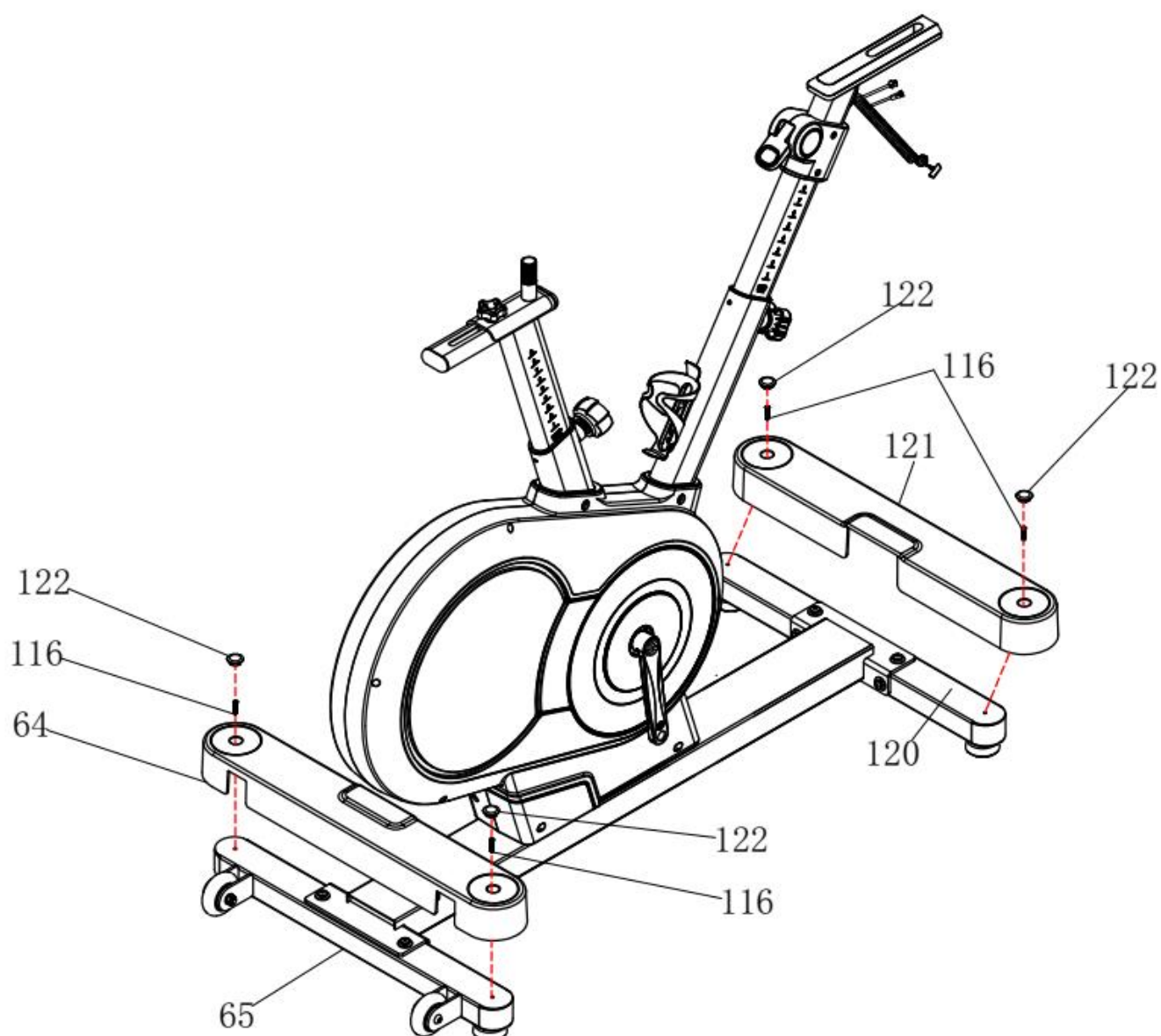
- Připevněte přední stabilizátor (120) k hlavnímu rámu (119). Zajistěte pomocí 4 imbusových šroubů (115), 4 pružinových podložek (114) a 4 plochých podložek (113).
- Připevněte zadní stabilizátor (65) k hlavnímu rámu (119). Zajistěte pomocí 4 imbusových šroubů (115), 4 pružinových podložek (114) a 4 plochých podložek (113).



MONTÁŽNÍ POKYNY

Krok 2

- Připevněte plastový kryt (121) k přednímu stabilizátoru (120). Zajistěte pomocí 2 šroubů M5x15 (116). Zakryjte 2 otvory pro šrouby pomocí 2 krytek (122).
- Připevněte plastový kryt (64) k zadnímu stabilizátoru (65). Zajistěte pomocí 2 šroubů M5x15 (116). Zakryjte 2 otvory pro šrouby pomocí 2 krytek (122).

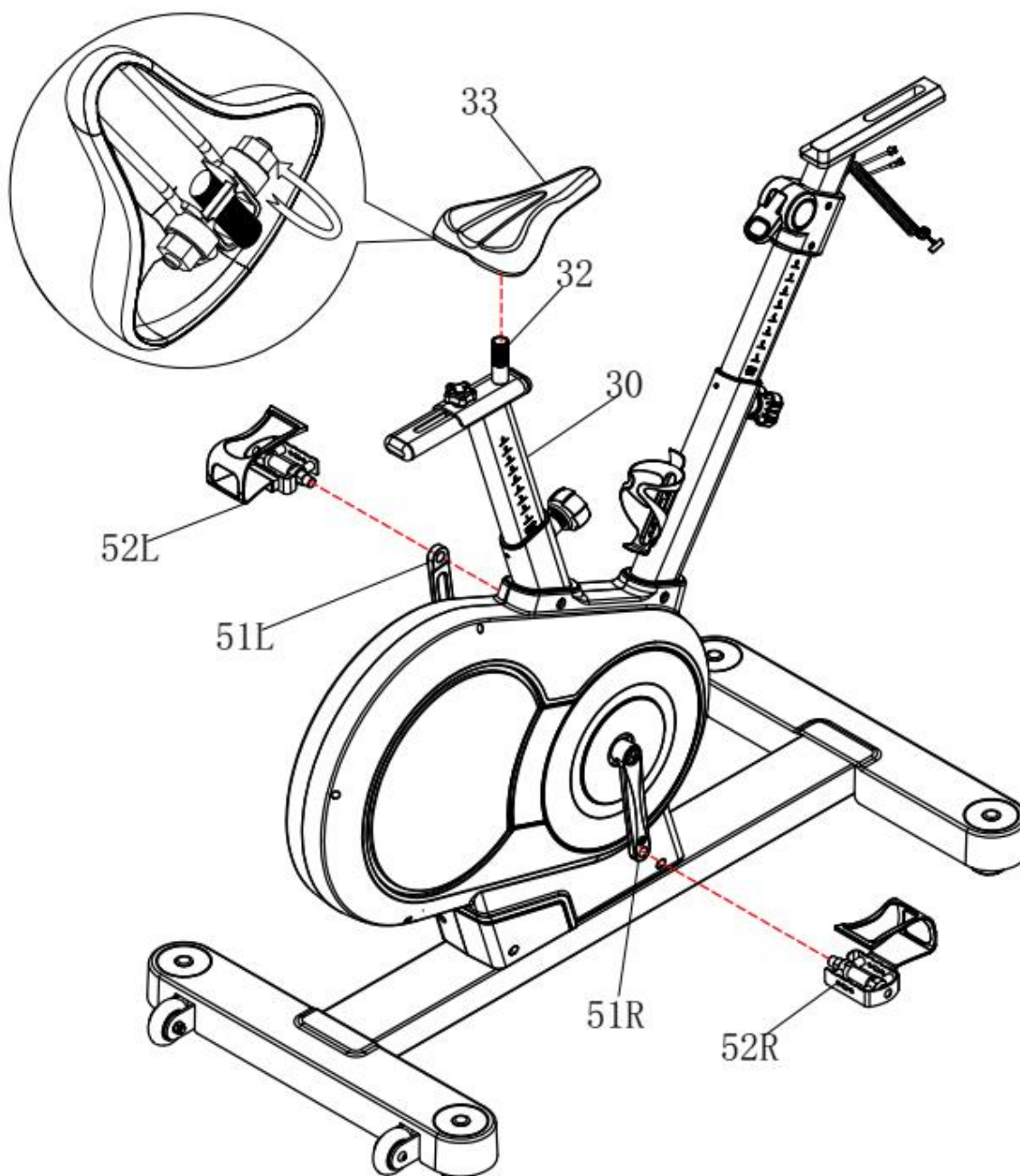


MONTÁŽNÍ POKYNY

Krok 3

- Připevněte sedlo (33) k posuvníku sedla (32), zarovnejte sedlo s držákem řídítek a utáhněte.
- Připevněte levou pedál (52L) k levé klice (51L) a pravou pedál (52R) k pravé klice (51R).

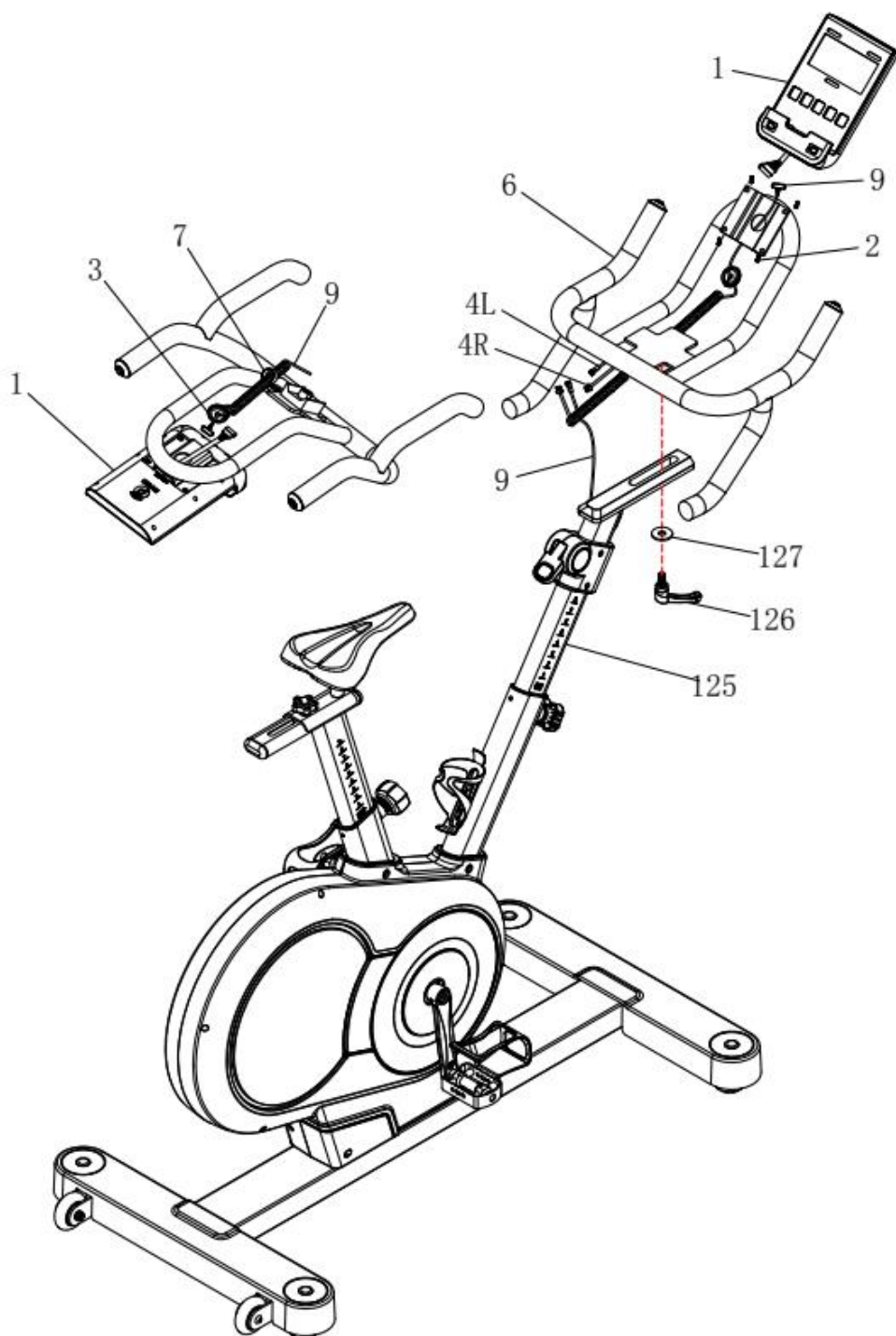
Poznámka: Pravý pedál by měl být našroubován po směru hodinových ručiček a levý pedál proti směru hodinových ručiček.



MONTÁŽNÍ POKYNY

Krok 4

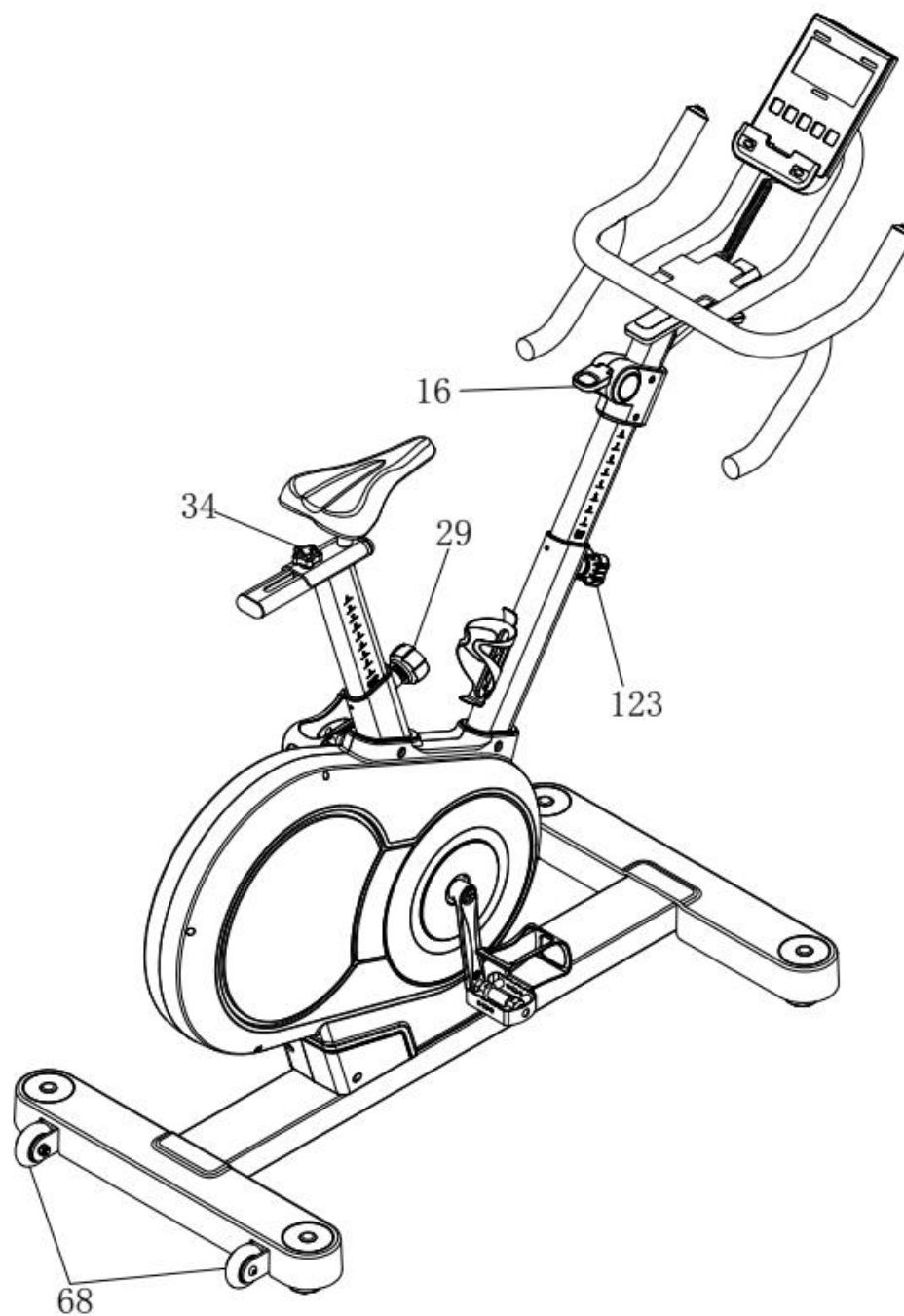
- Připevněte řídítka (6) k držáku řídítek (125). Zajistěte pomocí šroubu ve tvaru L (126) a ploché podložky (127).
- Připevněte počítač (1) k řídítkům (6). Zajistěte pomocí 4 šroubů (2), které jsou předem namontovány na počítači (1).
- Připojte horní kabel počítače (9) k počítači (1) pomocí kabelového držáku ve tvaru R (7).
(Poznámka: Před tímto krokem odstraňte krytku (3), a poté ji nainstalujte zpět.)
- Připojte horní kabel počítače (9) k kabelu tlačítka odporu vlevo a vpravo (4L+R).



MONTÁŽNÍ POKYNY

Krok 5

- Sloupek sedla lze snadno nastavit vysunutím rychloupínacího knoflíku (29).
- Sedlo lze nastavit dopředu nebo dozadu otočením knoflíku (34).
- Řídítka lze snadno nastavit vysunutím rychloupínacího knoflíku (123).
- Stroj lze snadno přesouvat pomocí koleček (68).



POKYNY PRO CVIČENÍ

Používání tohoto cvičebního zařízení vám přinese několik výhod, zlepší vaši fyzickou kondici, zpevní svaly a ve spojení s dietou s kontrolovaným příjmem kalorií vám pomůže zhubnout.

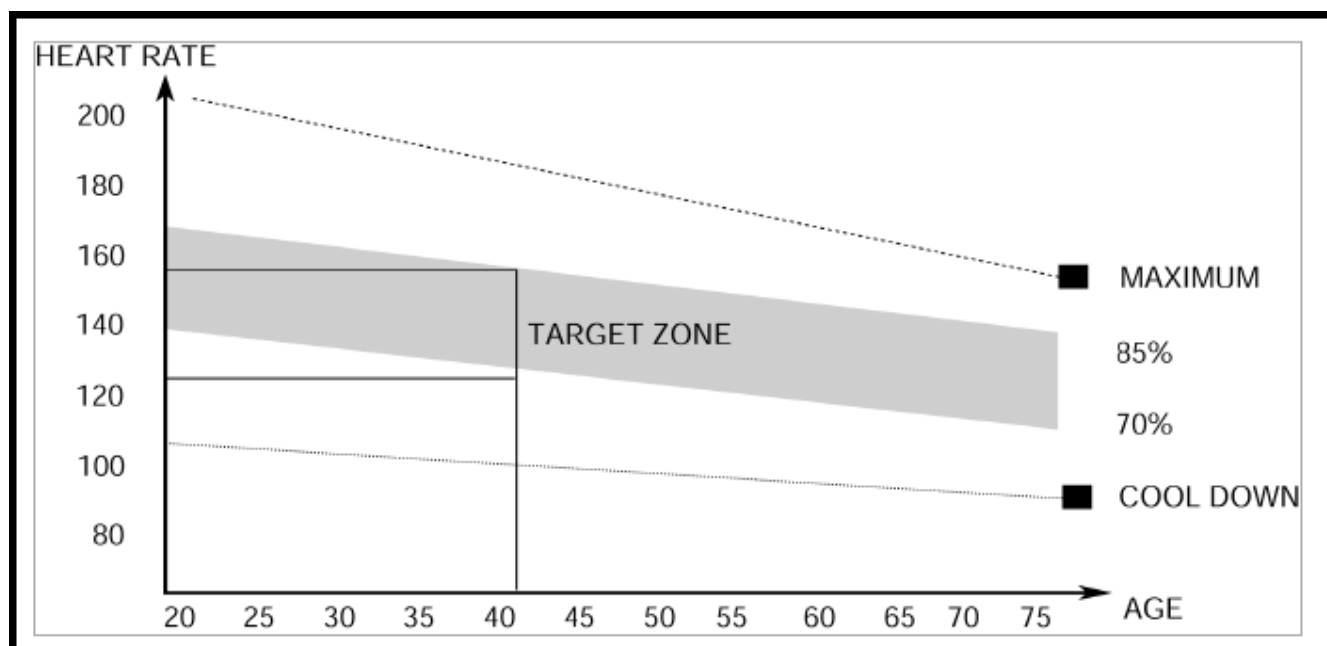
1. FÁZE PROTAŽENÍ

Tato fáze pomáhá prokrvit tělo a správně připravit svaly na výkon. Také sníží riziko křečí a svalových zranění. Doporučuje se provést několik protahovacích cvičení, jak je uvedeno níže. Každé protahování by mělo trvat přibližně 30 sekund, nikdy nezačínajte s přetěžováním nebo trháním svalů - pokud cítíte bolest, **PŘESTAŇTE**.



2. FÁZE CVIČENÍ

Toto je fáze, kdy do cvičení vkládáte úsilí. Po pravidelném používání se vaše svaly stanou flexibilnějšími. Cvičte podle své vlastní úrovně, ale je velmi důležité udržovat stálé tempo po celou dobu. Intenzita cvičení by měla být dostatečná k tomu, aby zvýšila váš tep do cílové zóny, která je uvedena v grafu níže.



Tato fáze by měla trvat minimálně 12 minut, přičemž většina lidí začíná na přibližně 15–20 minutách.

POKYNY PRO CVIČENÍ

3. FÁZE ZKLIDNĚNÍ

Tato fáze slouží k tomu, aby se váš kardiovaskulární systém a svaly postupně uvolnily. Jedná se o opakování cvičení zahřátí, např. snížením tempa, pokračujte přibližně 5 minut. Protahovací cvičení by měla být nyní opakována, opět si pamatujte, že svaly do protahování nikdy nenutit ani netahat.

Jakmile zlepšíte svou kondici, možná budete muset trénovat déle a tvrději. Doporučuje se cvičit alespoň třikrát týdně a pokud je to možné, rozvrhnout tréninky rovnoměrně během týdne.

TVAROVÁNÍ SVALŮ

Pro tvarování svalů při používání cvičebního zařízení bude nutné nastavit odpor na poměrně vysokou úroveň. To zvýší zátěž na vaše svaly a může to znamenat, že nebudete schopni cvičit tak dlouho, jak byste si přáli. Pokud se také snažíte zlepšit svou kondici, musíte upravit svůj tréninkový program. Měli byste cvičit normálně během fází zahřátí a zklidnění, ale na konci fáze cvičení byste měli zvýšit odpor, což vám pomůže pracovat tvrději. Možná budete muset snížit tempo, abyste udrželi tepovou frekvenci v cílové zóně.

REDUKCE HMOTNOSTI

Důležitým faktorem zde je množství úsilí, které vložíte do cvičení. Čím tvrději a déle budete cvičit, tím více kalorií spálíte. V podstatě je to stejné, jako když trénujete ke zlepšení své kondice, rozdíl je v cíli. Funkce kalorií, pokud je k dispozici, je pouze orientační a měla by sloužit k porovnání mezi jednotlivými tréninky.

ÚDRŽBA A PÉČE

Správná údržba je velmi důležitá, aby bylo vaše zařízení vždy v perfektním pracovním stavu. Nesprávná údržba může způsobit poškození nebo zkrácení životnosti zařízení a může zrušit záruku.

Důležité: Nikdy nečistěte zařízení abrazivními materiály nebo rozpouštědly. Aby nedošlo k poškození počítače, chraňte jej před kapalinami a přímým slunečním světlem.

Po každém tréninku: Otřete konzolu (pokud je to možné) a další povrchy rámu čistým, vlhkým měkkým hadříkem, abyste odstranili přebytečný pot. Pravidelně kontrolujte a utahujte všechny části zařízení. Okamžitě vyměňte jakékoliv opotřebované části.

Nepoužívejte zařízení, dokud nebudou opotřebované části vyměněny za nové. Pokud máte pocit, že cvičební zařízení nepracuje hladce, zkontrolujte stav dílů a v případě potřeby volejte zákaznickou linku



Dovozce a distributor pro
Českou a Slovenskou republiku
Trinteco spol. s r.o.
Na Strži 2102/61a,
140 00 Praha 4 – Krč
IČ: 052 54 175 DIČ: CZ05254175